

## 10.4 型カラー液晶潮流計

# CI-88

TFT 液晶を採用した薄型設計  
小型・軽量化で小型船への装備性能向上

装備が自由な分割ユニット！！

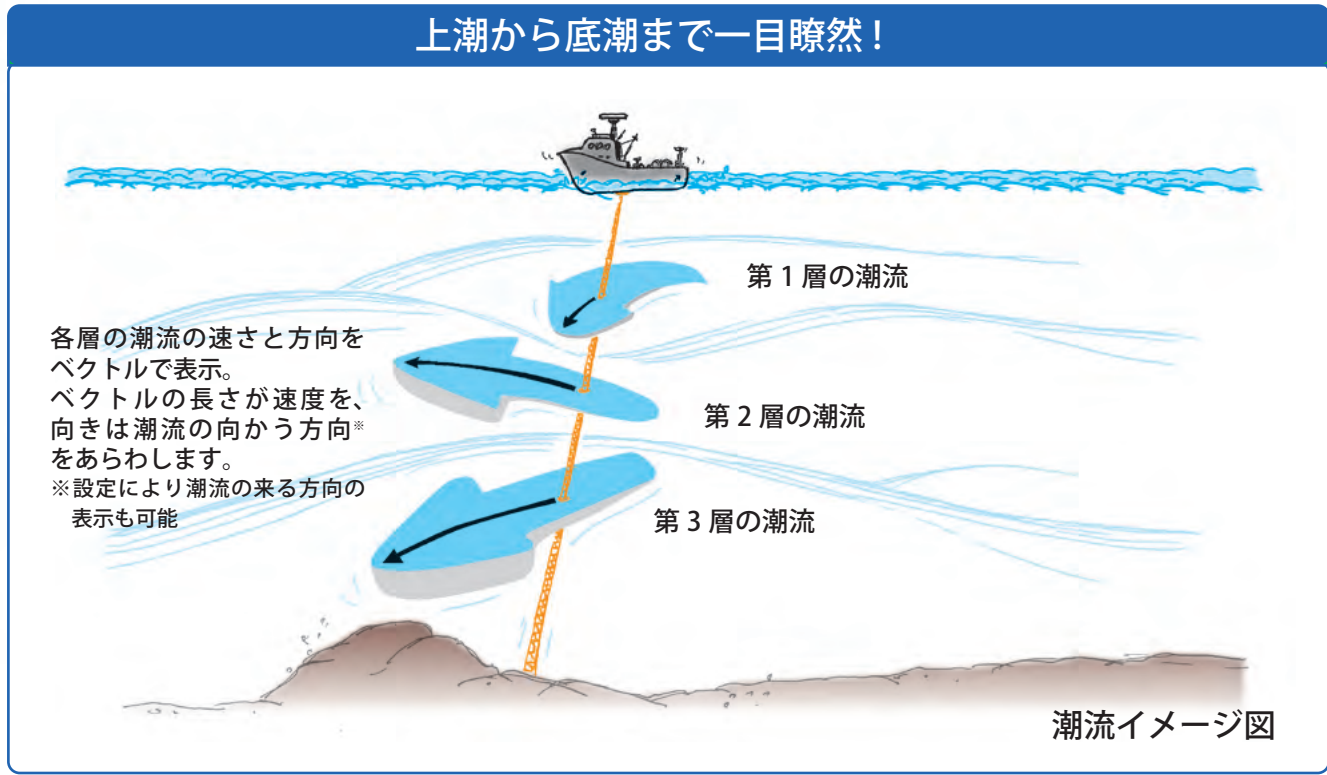


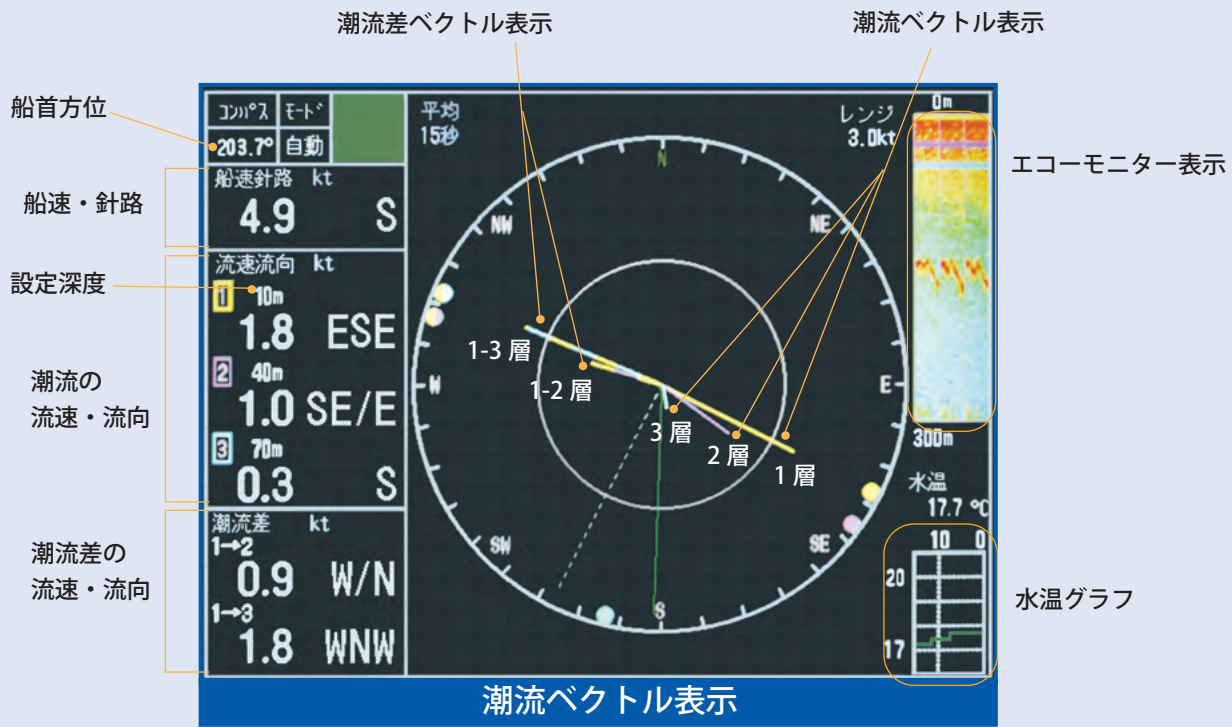
- 3層までの潮の流向・流速を同時に表示
- ピッチング、ローリングに強い安定した3ビーム方式を採用
- 水深 100m までの潮流測定が可能
- 深海漁場での絶対潮流の測定  
対地速度が検出できない海域でも、GPS 航法装置を接続することで、真の流速を求めることができます。
- 底潮追尾機能  
海底付近の潮流を水深の変化に応じて、自動的に追尾・表示します。
- 潮目の発見に威力を発揮する水温グラフ表示  
(水温センサーの接続が必要)
- 最大 12 時間の潮流データを一画面に表示  
各層の経過をグラフで表示します。
- エコーモニター表示  
前方、左右斜め後ろ方向のエコー受信状態を確認できます。海底の起伏や魚群分布状況が判断できます。
- 操業状況が把握できる自航跡表示  
自船の移動距離や方位が正確にわかります。また、航跡上に潮流を併記することが可能です。
- 船速、潮流、潮流差、航程の各種アラーム

- 10.4 型カラー液晶採用  
表示部には視認性の良い、TFT カラー液晶を採用。視野角が広いので、幅広い場所より映像を確認できます。
- 小型船にも搭載できる、分割ユニット  
表示部と操作部が別ユニットなので、小型船など装備スペースが限られている場合でも容易に装備できます。

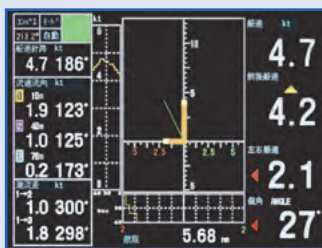
- モニターを自由に選択可能  
「ブラックボックスタイプ」は、お客様が自由にモニター（表示部）\*を選択できるように設計されています。市販のPC用モニターとも接続できます。  
(※ VGA 対応機種)
- ブラックボックスタイプに最適!!  
高輝度 15 型カラー液晶を採用した液晶ディスプレイ「MU-150HD」は、ブラックボックスタイプに最適のモデルです。

15 型カラー液晶  
ディスプレイ  
MU-150HD

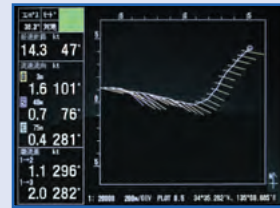




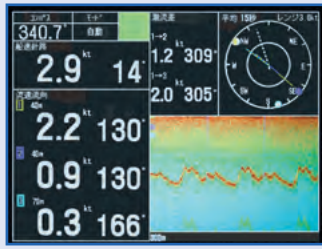
潮の流向、流速をベクトルで表示します。設定深度は1mごとに自由に変更でき、最大3層まで測定可能です。その他、潮流差、船首方位\*、船速、水温グラフ、エコーモニターなどの情報を1画面に集約して表示します。  
 (\*ジャイロコンパスまたはサテライトコンパス等の方位センサーと接続が必要)



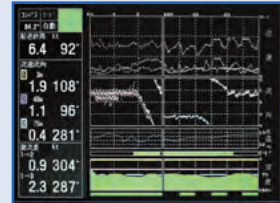
**船速表示**  
 自船の動向を前後方向、左右方向の速度で表示します。両方の速度を合わせたベクトルも表示するため、実際の船の動きが手に取るように分かります。



**潮流航跡表示**  
 自航跡と3層の潮流を同時に表示します。縮尺を自由に変更可能で、広範囲の潮流動向を容易に把握できます。



**エコーモニター表示**  
 前方、左右斜め後ろの3方向の信号受信状況を映像で表示します。

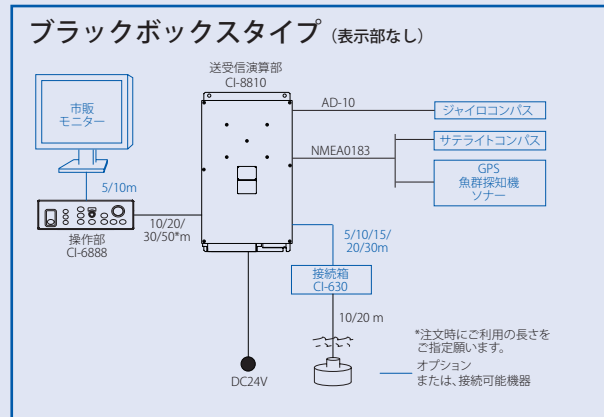
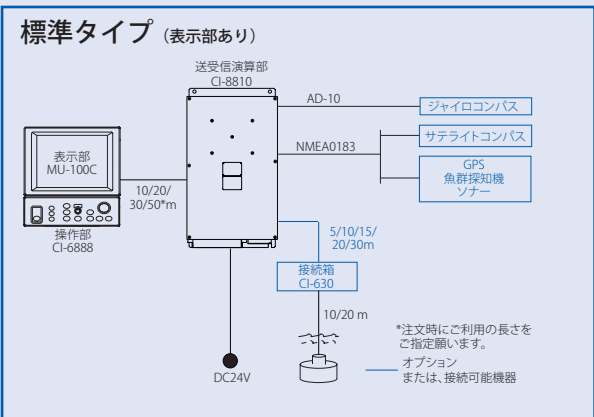


**グラフ表示**  
 過去12時間分の計測データを保存、グラフで表示します。



**数値表示**  
 離れた場所からでも判断できる大型文字を使用。視認性抜群です。

相互系統図



**仕様**

**潮流**

流速 : 0.0 ~ 9.9 kn  
 測定精度 : 0.2 kn 以内  
 流向 : 全周 (360°)  
 測定層数 : 3 層  
 測定深度範囲 : 船底下 2 ~ 100 m  
 (対地モードは水深 10 m 以上、  
 対水モードは水深 40 m 以上必要)

**船速**

船速 : 前進 30 kn ~ 後進 10 kn  
 左方向 9.9 kn ~ 右方向 9.9 kn  
 測定精度 : ± 1% あるいは ± 0.1 kn の大きい方以内  
 方位 : 全周 (360°)  
 対地測定可能深度 : 船底下 3 ~ 200 m

**表示**

画素数 : VGA (640 x 480 ドット)  
 内容 : 船速、針路、偏角、潮流 (3 層)、  
 潮流差 (2 層)、設定深度、船首方位、  
 自船位置、エコーレベル、水温 \*  
 \* 別途水温センサーとの接続が必要  
 画面 : 潮流ベクトル、船速、グラフ、潮流航跡、  
 数値、エコーモニター

**送信周波数**

: 288 kHz

**機能**

測位モード : 対地、対水、航法、自動  
 機能 : 底潮追尾、アラーム出力、干渉除去、  
 デモ出力

**補正**

: 船速、潮流、取付角 (方位誤差、トリム、  
 ヒール)、針路誤差、吃水、外部 KP、距離

**入出力データ  
 フォーマット**

: NMEA 0183 ver.1.5/2.0/3.0  
 IEC61162-1 ed.2/-2, CIF, 海流演算データ

**NMEA 入力センテンス**

: ZDA, RMC, RMA, GGA, GLL, VTG, HDT,  
 HDM, HDG, DBT, DPT, MTW

**NMEA 出力センテンス**

: VBW, VDR, VHW, VTG, VLW, CUR

**電源電圧**

: DC 24 V、2.5 A (表示部・操作部を含む)

**防水性**

: 表示部 IPX0、送受信演算部 IPX0、  
 操作部 (パネル面) IPX2、送受波器 IPX8

**湿度条件**

使用温度範囲 : 送受波器 -5 °C ~ +35 °C  
 その他の装置 -15 °C ~ +55 °C  
 相対湿度 : 95 % 以下 (40 °C)

**構成**

標準構成 : 標準タイプ (表示部付き)

- |                                |     |
|--------------------------------|-----|
| 1. 指示部 (MU-100C)               | × 1 |
| 2. 操作部 (CI-6888)               | × 1 |
| 3. 送受信演算部 (CI-8810)            | × 1 |
| 4. 送受波器 (CI-8840 10/20 m ケーブル) | × 1 |
| 5. 工事材料、付属品、予備品                |     |

※ブラックボックスタイプは、表示部は構成に含まれておりません。  
 別途対応モニターをお買い求めください。

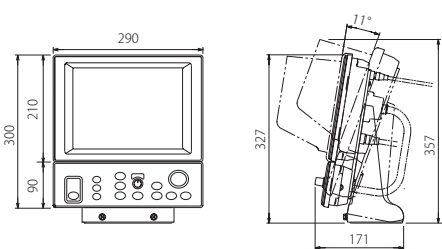
**オプション**

- 接続箱 (送受波器ケーブル延長用) ●船底タンク (鋼船用 / FRP 船用キール埋め込みタイプ / FRP 船用突出装備タイプ / 舷側タンク)
- スルーハルパイプ (鋼船用 / FRP 船用) ●舷側タンク
- 振動子フランジ ●表示部 ●操作部フラッシュマウント

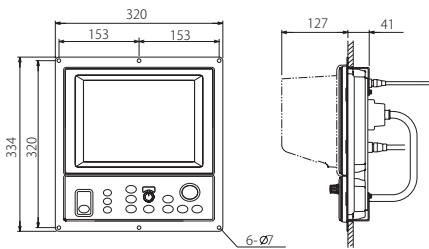
**外寸図**

**表示部・操作部**

(MU-100・CI-6888 : 6.0 kg)

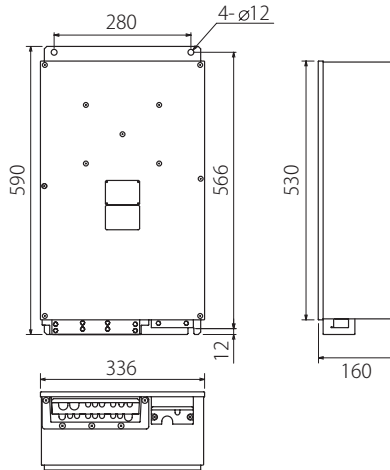


**<フラッシュマウントタイプ>**



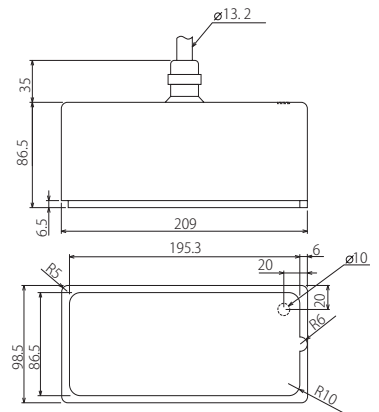
**送受信演算部**

(CI-8810 : 12.0 kg)



**送受波器**

(CI-8840-1 : 6.1 kg)



商標の扱い:本カタログに記載されている社名、製品名は、一般に各開発メーカーの登録商標または商標です。



安全に  
 関する  
 ご注意

●ご購入の前に「取扱説明書」をよくお読みの上、  
 正しくお使い下さい。

★ご購入の前に

- 仕様および外観は機器改良のため予告なく変更することがあります。
- 当製品をお買い上げの場合、取付工事費、オプション費等は別途ご請求させていただきます。
- 印刷物と製品とは多少色合いが異なる場合があります。あらかじめご了承下さい。
- このカタログの内容詳細については販売店または当社におたずね下さい。
- 類似品にご注意下さい。



**古野電気株式会社**

T662-8580 兵庫県西宮市芦原町9番52号 [www.furuno.com](http://www.furuno.com)

本社/国内営業部 (0798)63-1085  
 北海道支店/札幌営業部 (011)561-7261  
 ●釧路営業部 (0154)25-7831  
 ●稚内営業部 (0162)22-2815  
 東日本支店/東京営業部 (03)5687-0421  
 ●八戸営業部 (0178)33-7415  
 ●石巻営業部 (0225)93-0701  
 ●銚子営業部 (0479)25-0255

東北北陸支店/焼津営業部 (054)628-7181  
 ●名古屋営業部 (052)951-6061  
 ●伊勢営業部 (0596)28-7177  
 ●金沢営業部 (076)262-3326  
 西日本支店/神戸営業部 (0798)63-1281  
 ●田辺営業部 (0739)24-9531  
 ●堺港営業部 (0859)44-3221  
 ●高知営業部 (088)832-7171  
 ●徳島営業部 (088)662-6580  
 ●宇和島営業部 (0895)23-2613

北九州支店/長崎営業部 (095)861-3261  
 ●萩営業部 (0838)25-3151  
 ●下関営業部 (083)267-9111  
 ●佐世保営業部 (0956)48-4440  
 ●福岡営業部 (092)711-1777  
 南九州支店/宮崎営業部 (0987)64-1108  
 ●鹿児島営業部 (099)266-1828  
 ●延岡営業部 (0982)21-2161  
 ●沖縄営業部 (098)863-7779

本社/船舶営業部 (0798)63-1087  
 ●関東支店 (03)5687-0432  
 ●広島支店 (084)993-9777  
 ●今治営業部 (084)993-9777  
 ●福岡駐在所 (092)711-1778

カタログ No. CA000002281  
 H-2402LB

※ 弊社問合せ先は事情により変更される場合があります。 弊社ホームページに最新情報を掲載していますので、ご参照下さい。