

リモートディスプレイ
RD-33
REMOTE DISPLAY



欲しい情報を欲しいかたちで — 多様な航海情報を見やすく表示 —



▶見やすい4.3型カラー液晶ディスプレイ

▶多種多様な受信データを表示

自船位置や船速、コース、水温、深度、潮流、エンジン情報、風向・風速等の表示が可能。
必要な情報を選択表示できるので、1台で複数役をこなすインストルメントとして使用できます。

▶大型文字と多彩なグラフィック表示で視認性を確保

見やすい大型文字表示や最大6画面分割表示も可能。
さらにアナログメーターやグラフ表示等、目的に応じた表示方法を選択可能です。

▶CAN bus/NMEA0183対応

RD-33は、CAN busとNMEA0183インターフェイスに対応しています。
また、CANbusとNMEA0183が混在するネットワークにも対応できる
よう、RD-33内部に両インターフェイスの変換機能を具備しており、既存
ネットワークと最新CAN bus機種とのインターフェイス役が可能です。
(※変換可能なデータはRD-33が表示するものに限ります。また、変換周期は1秒です。)



リモートディスプレイ
RD-33



航海に必要な情報を1台で表示

各種機器/センサーとの接続により、必要な情報をRD-33画面上に選んで表示させることができます。
最大7画面までメモリー可能なので、お好みの画面パターンをワンタッチで切り替え可能です。

■表示データ

深度

水深

速度

対水船速、最大/平均対水船速、対地船速、最大/平均対地船速、VMG、航行距離、総航行距離

タイマー

ストップウォッチ、タイマー1、タイマー2

風向風速

風速、最大真風速、風向、最左相対風向、最右相対風向、ビューフォートウインド、グラントウインド

船首方位

船首方位、平均船首方位、ロックヘディング、タック角、進路、CMG、DMG、回頭角速度

航海情報

目的地方位、ロックBRG、目的地距離、コースズレ、目的地番号、目的地名、緯度経度、進路、対地船速、捕捉衛星数、ロール/ピッチ、ロール、ピッチ、目的地緯度経度、予想到着時刻、予想到着日、時間差、レイライン

船外情報

電圧、時刻、日付、水温、気温、大気圧、湿度、体感温度、露点

オートパイロット

舵角

エンジン

消費燃料、燃費、回転数、トリム、ブースト圧、エンジン温度、使用時間、オイル圧、オイル温度、冷却水圧、負荷率

潮流/漁区

流速、流向、漁区

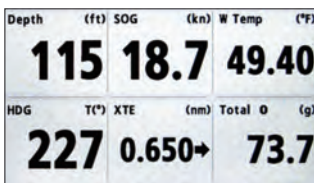
分かりやすいグラフィック表示

見やすく、分かりやすいグラフィック表示で、直感的な使いやすさを実現しました。

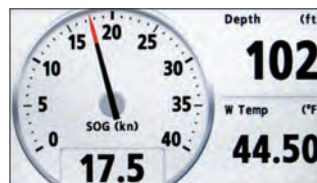
マルチカラーWQVGA液晶を採用することで、小さな文字まで見やすくきれいに表示します。

表示デザインも2種類用意し、ユーザーの好みに合わせて選択可能です。

航海情報



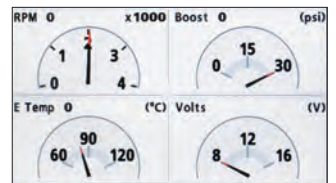
SOG (船速)



ロール&ピッチ



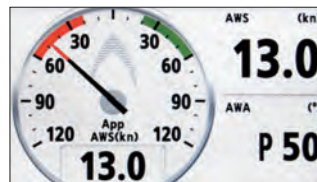
エンジン情報



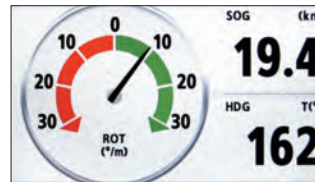
船首方位



風向・風速



舵角

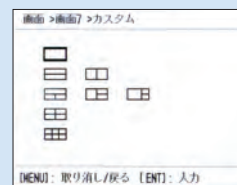


※エンジンよりCAN busでのデータ入力が必要

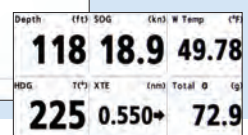
画面分割で表示を自由にレイアウトできるカスタマイズ機能

6画面までの分割表示やレイアウトが自由可能なカスタマイズ機能を搭載しています。

多彩な情報の中から必要な情報を選び、お好みのモニタ画面に設定することができます。



1データ表示



6分割表示

CAN busとは?

複数の情報や信号を単一配線で通信できるプロトコルです。全ての情報/信号にはIDがあり、センサーの認識とエラー検出が可能。さらに、



同一ネットワーク内への機器追加が簡単に行えるため、拡張性が格段に向上します。

RD-33をCAN busネットワークへ追加すると、バックボーンケーブルに接続するだけで電源も供給され、同一ネットワーク内の全機器でデータが共有されます。煩雑な設定作業が不要なプラグアンドプレイを実現しました。

コンソールをスタイリッシュに演出!

多彩なグラフィック表示が可能なGPS航海装置GP-33と組み合わせれば、コンソールをよりスタイリッシュに彩ります。

RD-33とGP-33は、デイジーチェーン(CAN bus)ケーブルで簡単に相互接続することができます。



GP-33

RD-33

RD-33

リモートディスプレイ RD-33

仕様

- 画面
 - 4.3型カラー液晶
480 x 272 (WQVGA)
 - 輝度
700 cd/m²
- 表示内容
 - 表示形式
データ、グラフ、グラフィック
 - 表示データ
水深、船速、タイマー、風向・風速、船首方位、航海情報、環境変数、舵角、エンジン情報、漁労
- インターフェイス
CAN bus x 2、NMEA0183 x 1
- 電源
DC15 V: LEN6 (CAN bus 接続時)
DC12-24 V、0.2-0.1 A (LEN6) (CAN bus 非接続時)
- 環境
 - 動作温度範囲
-15 °C~55 °C
 - 防水性
IP56
- 機器名称
リモートディスプレイ

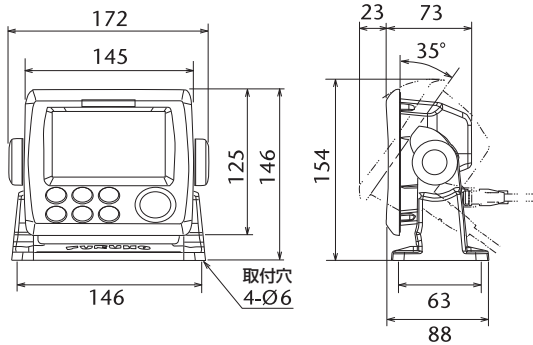
構成

- 標準構成
 1. リモートディスプレイ RD-33
 2. ケーブル組品 (ドロップケーブル 6 m)
 3. 工事材料、予備品
- オプション
 - ジャンクションボックス FI-5002
 - ケーブル組品 (CAN bus用 0.3/1/5/10/20 m)
 - ケーブル組品 (CAN bus用 1/2/6 m)
 - ケーブル組品 (NMEA0183用 2/5/10/15 m)
 - Tコネクタ

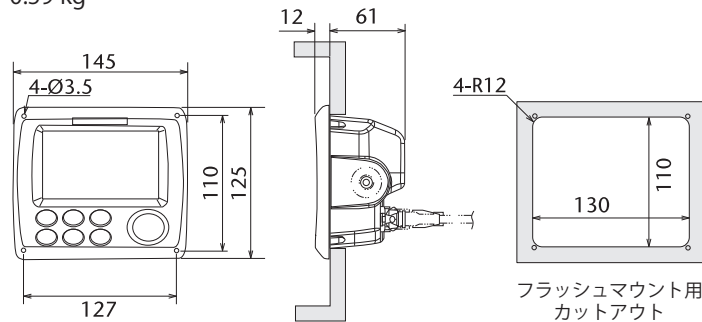
指示部

RD-33

0.70 kg

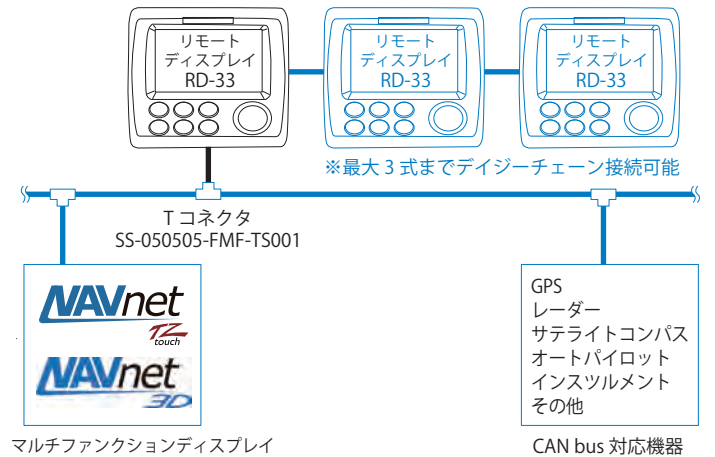


フラッシュマウント装備 0.59 kg

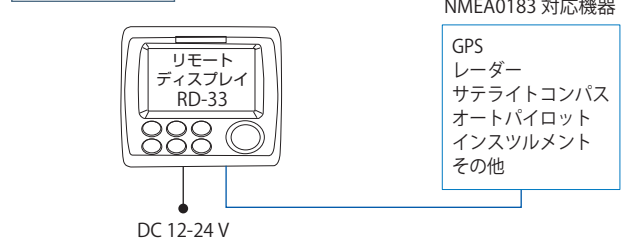


相互系統図

CAN bus



NMEA0183



■部分はオプションまたは接続可能機器
実際の装備については担当営業にお尋ねください

商標の扱い：本カタログに記載している社名、システム名、製品名は、各開発メーカーの登録商標または商標です。

**安全に関する
ご注意**

●ご使用前に「取扱説明書」をよくお読みの上、
正しくお使い下さい。

★ご購入の前に

- 仕様および外観は機器改良のため予告なく変更することがあります。
- 当製品をお買い上げの場合、取付工事費、オプション費等は別途ご請求させていただきます。
- 印刷物と製品とは多少色合いが異なる場合があります。あらかじめご了承下さい。
- このカタログの内容詳細については販売店または当社におたずね下さい。
- 類似品にご注意下さい。

古野電気株式会社

〒662-8580 兵庫県西宮市芦原町9番52号 www.furuno.com

- 本社/国内営業部 (0798)63-1085
- 北海道支店/札幌営業所 (011)561-7261
- 釧路営業所 (0154)25-7831
 - 稚内営業所 (0162)22-2815
- 東日本支店/東京営業所 (03)5687-0421
- 八戸営業所 (0178)33-7415
 - 石巻営業所 (0225)93-0701
 - 跳子営業所 (0479)25-0255

- 東北北陸支店/焼津営業所 (054)628-7181
- 名古屋営業所 (052)951-6061
 - 伊勢営業所 (0596)28-7177
 - 金沢営業所 (076)262-3326
- 西日本支店/神戸営業所 (0798)63-1281
- 田辺営業所 (0739)24-9531
 - 堺港営業所 (0859)44-3221
 - 高知営業所 (088)832-7171
 - 徳島営業所 (088)662-6580
 - 宇和島営業所 (0895)23-2613

- 北九州支店/長崎営業所 (095)861-3261
- 秋営業所 (0838)25-3151
 - 下関営業所 (083)267-9111
 - 佐世保営業所 (0956)48-4440
 - 福岡営業所 (092)711-1777
- 南九州支店/宮崎営業所 (0987)64-1108
- 鹿児島営業所 (099)266-1828
 - 延岡営業所 (0982)21-2161
 - 沖縄営業所 (098)863-7779

- 本社/船舶営業部 (0798)63-1087
- 関東支店 (03)5687-0432
 - 広島支店 (084)993-9777
 - 今治営業所 (084)993-9777
 - 福岡駐在所 (092)711-1778

カタログNo.CA000002303
D-2402LB

※ 弊社問合せ先は事情により変更される場合があります。弊社ホームページに最新情報を掲載していますので、ご参照下さい。