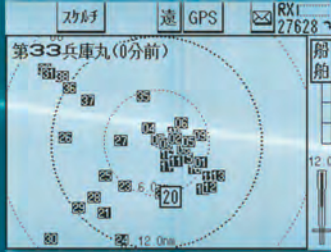


FURUNO

2016/09/02(金) 15:23:25 [緊急] 8/20
 RXI 27628
 ・20日午後7時頃、東京旅目
 ~伊豆諸島を航路とする客船から、海中転落者を撃したとの通報があった。

文字情報



プロッタ

他船水温

スクリーン	遠	GPS	RXI	水温
01	第10新漁丸		15.5°C	
02	第11長野丸		14.8°C	
03	第12橋木丸		15.6°C	
04	第13群馬丸		16.9°C	
05	第14茨城丸		16.8°C	
06	第15千葉丸		16.8°C	
07	第16埼玉丸		16.3°C	
08	第17東京丸		15.7°C	
09	第18山梨丸		18.3°C	
10	第19神奈川丸		16.1°C	

他船水温

他船潮流

スクリーン	遠	GPS	RXI
[01.第10新漁丸]の潮流			
層:深度[m]	流速[kn]	流向[°]	
1層: 22	0.7	134	
2層: 50	0.8	170	
3層: 68	1.7	189	
潮流差 1>2	0.5	228	
潮流差 1>3	1.4	213	

他船潮流

スクリーンショット: 一般船舶情報 10.第10神奈川丸

緯度: 34°46.4544' N 相対位置:
 経度: 135°23.8194' E 2.880nm
 水温: 16.45 °C 46.2°
 深度: 243.19 m
 船速: 10.99 kn
 平均体長: 101 cm
 更新: 16/09/02(金) 15:16:27

他船全情報

すばやいデジタル通信!
 5型液晶「見える」無線機。



DSB送受信機

型式 **DR-100**

[27MHz 1W]

文字情報を送受信



大きく分かりやすい操作画面

2つの機能キーで、簡単操作を実現

よく使う機能は2つの機能キーに登録するだけでワンタッチ操作が可能です。
1つの機能キーには5つの機能を登録することができます。



現在の機能を表示

大型液晶だからできる多彩な情報表示画面

位置、船速、深度、水温など自船情報の表示が可能です。その他、潮汐時刻や潮汐グラフ、タイマーなど様々な情報を表示します。

スカルチ	遠	GPS	RX1
27628			
緯度 34° 44.4664' N			
経度 135° 21.2910' E			
船速 0.1 kn			
深度 217.9 m			
水温 14.5 °C			
平均体長 100 cm			

航法データ画面



潮汐画面

スカルチ	遠	GPS	RX1	
27628				
[01.第10新漁丸]等の流速kn/流向°				
船船	No.01	No.02	No.03	No.04
1層	0.7	0.4	0.8	0.6
2層	0.8	3.0	0.1	4.8
3層	1.7	3.6	0.7	0.9
1>2	0.5	3.1	0.8	4.2
1>3	1.4	3.5	1.3	0.6

潮流画面(4隻表示)



時計タイマー画面

魚群発見など、仲間だけに知らせる秘話機能内蔵

10,000種類の秘話番号から設定できる秘話機能を内蔵しています。
自船操業情報を僚船以外に知られずに伝えることができます。



◆秘話番号を簡単呼出(最大20件)

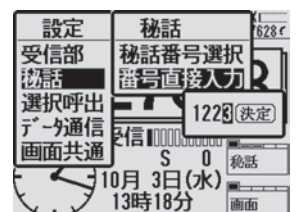
僚船との間であらかじめ決めた秘話番号を最大20件までニックネームで登録できます。

◆機能キーに登録すればワンタッチで秘話を開始できます。

◆直接秘話番号の入力も可能

※許可された周波数のみ

さらに、従来のFURUNO秘話装置 VS-8を接続した装置との会話も行えます。(秘話番号1,000種類)



データ通信機能によりGPS位置情報など 5型液晶で“見える”無線機！

▶ 視認性の良い大型液晶の採用とダイヤルによる簡単操作

▶ 新機能!データ通信方式で、僚船とのやりとりもスムーズ

それぞれの位置、水温、深度、潮流、魚体長グラフなどの情報をデータ通信できます。僚船との漁場情報のやりとりも一目で確認できるだけでなく、他船に知られる心配がありません。

※GPS、水温、船速、深度、潮流の各種機器との接続が必要

▶ 最新デジタル技術を駆使した多彩な機能を搭載

自船航法情報、潮汐情報、GPSによる正確な時間情報など多彩な画面表示が可能です。

※GPSを接続していない場合、時刻は手動設定となります。

▶ 当社の従来無線機機能を全て継承

漁船用全チャンネル装備、スキャン受信、セルコール機能などFURUNO DSB送受信機DR-82の全機能を継承しています。

※セルコール機能(受信)には、オプション機器が必要です。

▶ 僚船と安心して話せる、秘話機能を内蔵

ワンタッチで僚船と秘話を開始できます。さらに、秘話コード番号は従来のFURUNO秘話装置VS-8に比べて10倍の10,000パターンが利用可能です。

▶ 緊急時にデジタル救急通報を一齐送信!

事故などの緊急時に、自船位置を含む救急通報を一齐に送信します。落水検出器(他社製)とも接続可能で、一人乗り船での転落時にも救急通報を自動送信します。

▶ 大事な情報を聞き逃さない“聞き直し機能”を搭載

過去30秒までの受信音声をさかのぼっての再生が可能です。

▶ ひと目でわかる漢字表示対応

船名登録された船舶は、その船名が通信時に漢字で表示されます。より直感的な情報整理に役立ちます。

▶ よく使う機能をワンタッチで使用できる“機能キー”

▶ 2波同時受信が可能な第2受信部(オプション)

音声通話とデータ通信でチャンネルの使い分けが可能です。

▶ GPSプロッタやレーダーと接続可能

本機で受信した他船の位置情報をビデオプロッタやGPSプロッタ、レーダーの画面上に表示します。また、グラフ魚探と接続すると、僚船間で魚体長グラフデータの転送が可能です。GP-3700/Fでは、音声読み上げ機能により、僚船や海岸局から送信される様々な情報を音声で案内します。

(接続可能機器等、詳しくは営業員または販売店へお問い合わせください。)



※マイクロフォンはオプションです

DSB送受信機
[27MHz 1W]

型式 **DR-100**

文字情報を送受信

位置情報などのデータ通信が可能

DR-100は新しく認可されたA2D波によるデータ通信に完全対応しています。

最大40隻からの僚船データの受信、保持が可能で、その情報はプロッタ画面上や、リスト画面に表示、確認できます。

また、僚船は3つのグループに分けて登録できるので、グループごとにデータを一齐送受信することができます。

データ要求

自動

30秒~約100分間隔で設定が可能です。

データ送信

僚船
(最大40隻)



自船

通信可能データ

スルチ	速	GPS	RX	水温
01: 第10新鴻丸	15.5°C			
02: 第11長野丸	14.8°C			
03: 第12楠木丸	15.6°C			
04: 第13群馬丸	16.9°C			
05: 第14茨城丸	16.8°C			
06: 第15千葉丸	16.8°C			
07: 第16埼玉丸	16.3°C			
08: 第17東京丸	15.7°C			
09: 第18山梨丸	18.3°C			
10: 第19神奈川丸	16.1°C			

僚船データ一覧



プロッタ

スルチ	速	GPS	RX
[01.第10新鴻丸]の潮流			
層:深度[m]	流速[kn]	流向[°]	
1層: 22	0.7	134	
2層: 50	0.8	170	
3層: 68	1.7	189	
潮流差 1>2	0.5	228	
潮流差 1>3	1.4	213	

潮流(1隻表示)

スルチ	速	GPS	RX
一般船情報 10.第19神奈川丸			
緯度: 34°46.4544' N	相対位置:		
経度: 135°23.8194' E	2.880nm		
水温: 16.45 °C	46.2°		
深度: 243.19 m			
船速: 10.99 kn			
平均体長: 101 cm			
更新: 16/09/02(金) 15:16:27			

船舶情報

スルチ	速	GPS	RX	
[01.第10新鴻丸]等の流速kn/流向°				
船舶	No.01	No.02	No.03	No.04
1層	0.7 134	0.4 66	0.8 76	0.6 75
2層	0.8 170	3.0 169	0.1 163	4.8 91
3層	1.7 199	3.6 143	0.7 196	0.9 123
1>2	0.5 228	3.1 176	0.8 251	4.2 93
1>3	1.4 213	3.5 148	1.3 227	0.6 169

潮流(4隻表示)

GPSプロッタやレーダーとの接続でさらに見やすい!



MODEL1835シリーズ

僚船データ表示隻数 10隻



GP-3700/F

僚船データ表示隻数 40隻



GD-700

僚船データ表示隻数 40隻

僚船シンボル、航跡、船名表示

詳細僚船データ表示



僚船位置が一目瞭然!

カーソル選択で詳細情報表示!

<GD-700表示画面例>

全僚船データリスト表示

詳しくは営業員または販売店へお問い合わせください。

海岸局に危険等を知らせる注意信号

524キーを押した後、注意信号キーを押すと、DSB送受信機524チャンネルにピー音で危険等を知らせる注意信号を発射します。ピー音は注意信号キーを押している間、救急通報の送信が始まるまで鳴り続けます。

※注意信号は、船舶の安全に関し、急を要する通信を行う前の前置信号です。

万一の事故に備えた救急通報機能！

事故などの緊急時には、524キーを押した後、注意信号キーを6秒以上押ししてください。ピー音と共にデータ通信機能を利用したデジタル救急信号を一斉に送信します。通報本文には自船位置情報も含まれるため、受信した海岸局や他船が救助に即応できます。

※GPS受信機との接続が必要

一人乗り船での落水時に、自動で救急通報を発信！ ※落水検出器との接続が必要

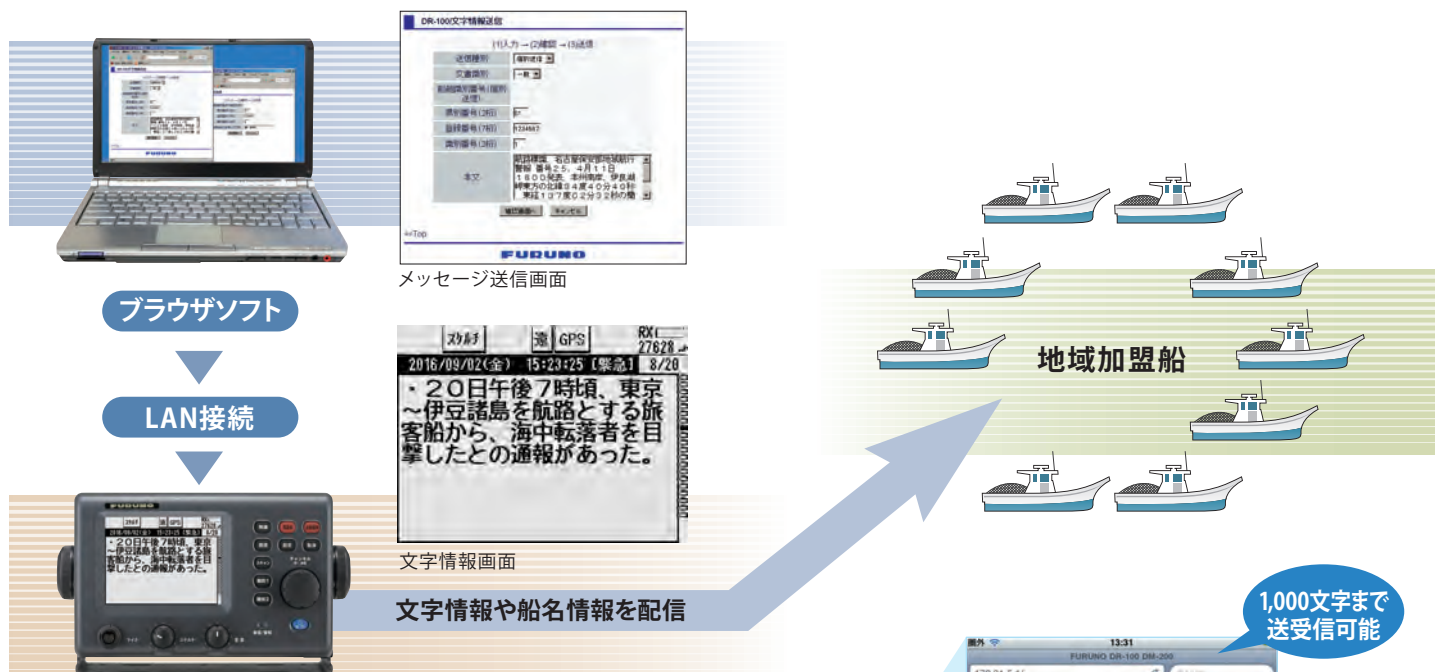
落水検出器（他社製）との接続で、落水時には自動的に救急通報を発信します。一人乗り作業で不意の落水時、早期救助に寄与します。（詳しくは営業員または販売員へお問い合わせください。）

定型文送信機能

設定された短い文字情報（定型文）を、僚船または不特定の船舶に連絡できます。ソフトウェアバージョン 02.05 以降

海岸局用PC接続機能（オプション）

オプションのLANポート組込みにより、最大1,000文字のメッセージの送信が可能になります。さらに船名情報を送信することにより、通信相手船舶の船名を漢字で表示するよう設定できます。より直感的な情報整理に役立ちます。



パソコン、スマートフォン、タブレットによる文字通信機能（オプション）

PCまたはiPhone、iPadなど無線LAN接続に対応したスマートフォン、タブレットを用いて船間および陸船間で文字情報の送受信が可能になりました。情報の秘匿性を保持しつつチャット感覚のコミュニケーションができます。

※標準のWebブラウザを使用しますので専用アプリは不要です

※オプションのLANキット（型式：OP05-116、コード番号001-059-260）が必要です

※スマートフォン、タブレットを使用する場合は別途市販の無線LANルーターが必要です

PC
スマートフォン
タブレット etc...

無線LANルーター



仕様

◎共通

電波型式	音声通話 A3E
	データ通信 A2D
周波数範囲	26760 kHz～27988 kHz
周波数表示	周波数表示[kHz]またはチャンネル番号[ch]の表示が可能(選択表示)
チャンネル数	漁業船舶用 送受信:54波 受信のみ:1波(CH534)
	レジャー用 送受信:2波(CH534, CH524)
チャンネル記憶	一般通信用 記憶1～4(各30波)、ワッチ30波 合計150波
	選択呼出用 地区1-1～15-2:15地区、地区毎に2波、合計30波
発振回路方式	PLL シンセサイザ方式
通信方式	単信方式
送受信切換	一挙動切換え(スイッチプレストーク式)
NMEAセンテンス	出力 TTM, TLL 入力 CUR, DBT, DPT, GGA, GLL, MTW, RMC, TLL, VTG, ZDA
LCD	サイズ: 5インチ、解像度: QVGA (320x240 pixels) 色調/階調: 白黒/2階調、照明: 白色LEDバックライト装備
LED	発光色数: 2色(赤及び緑)

◎送信部

周波数偏差	50 Hz 以内
占有周波数帯幅	6 kHz 以内
スプリアス発射の強度	帯域外領域(基本周波数±3 kHz～基本周波数±15 kHz 以内) :スプリアス発射の強度1 mW 以下 スプリアス領域(基本周波数±15 kHz 以上) :スプリアス発射の強度50 μW 以下

空中線電力

空中線電力	1W
空中線電力偏差	上限+20%、下限-50%
出力インピーダンス	75 Ω

◎受信部

感度	10 μV 以下
通過帯域幅	5 kHz 以上
スプリアスレスポンス	40 dB以上
隣接チャンネル選択度	50 dB 以上
入力インピーダンス	75 Ω
受信方式	ダブルスーパーヘテロダイン方式
定格出力	1 W
最大出力	8 W
出力インピーダンス	4 Ω
スピーカ端子	φ6.5 およびφ3.5 モノラルジャック φ3.5 は、ディレーティング処理
スケルチ	キャリア検出および音声検出(自動スケルチ)による
自動スケルチ設定	自動スケルチディレー、検出周波数
スキャン	選択しているチャンネルグループ(全波/記憶1,2,3,4/ワッチ)内をスキャン受信 システム設定にてストップスキャン/フリースキャンを選択 遠/中/近の3段階
受信感度調整	パルス性ノイズを低減、ON/OFF 切換え可能
雑音除去	

◎選択呼出信号発生装置部

信号発生方式	デジタル信号処理
呼出方式	4周波直列トーン方式
送出回数	1回または2回
トーン信号	持続時間 0.2秒±0.03秒以内 間隔 0.01秒以下 周波数偏差 ±1 Hz 以内 設備規則第9条の2第3項に基づく告示(告示1044号)に準拠
その他	

◎注意信号発生装置部

注意信号発生制御	手動(専用スイッチ押下)により起動 CH524(27524 kHz)のみにおいて送信可能
注意信号音周波数	2100 Hz
注意信号音周波数偏差	30 Hz 以内
注意信号音変調度	70%以上100%以内

◎変調信号処理装置(秘話装置)部

周波数	許可された周波数
秘話方式	時分割方式(VS-8またはVS-11/V5-16方式)
組合わせ数	10000通り
自動識別装置	識別番号(ATIS番号)を送出(秘話有効の場合、送信終了時) (設備規則第9条の2第1項)
秘話コード	10進数4桁0000～9999 (VS-8方式の0000～1999はVS-8互換)

◎データ通信部

変調方式	副搬送波MSK
変調速度	1200 baud
トーン周波数	マーク:1200 Hz±10 Hz スペース:1800 Hz±10 Hz
識別番号	船舶等識別番号:県別番号(2桁)+登録番号(7桁)+種別番号(1桁)

◎環境条件

使用温度範囲	-10℃～+50℃
保護等級	IPX2(前面パネルのみ)

◎電源部

電源電圧	DC12V-24V(-10%～+30%)
消費電力	受信時(音声定格出力1W時):15W(DC12V)、15W(DC24V) 送信時(30%変調時):30W(DC12V)、30W(DC24V)

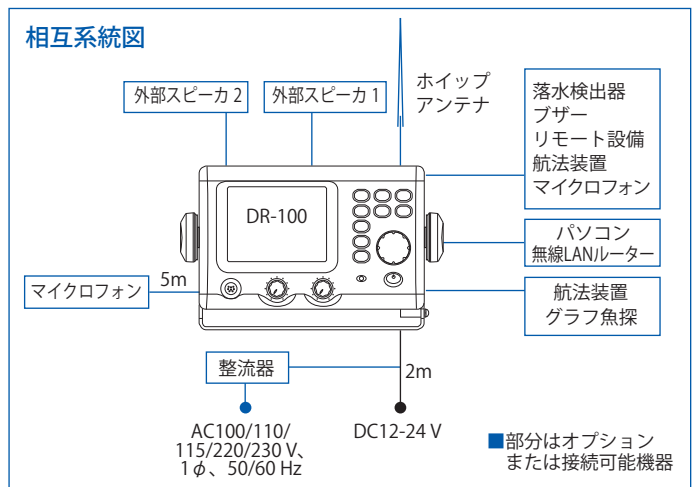
構成

◎標準構成

1. 本体(DR-100) x 1
2. ハンガリー x 1
3. 工事材料、付属品、予備品

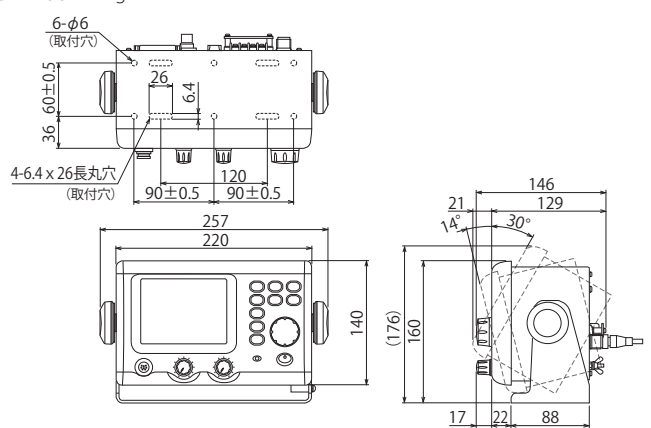
◎オプション

- コネクタ組品 ●2nd-RX基板 ●LAN基板 ●マイクロフォン ●外部スピーカ
- ケーブル組品 ●ホイップアンテナ ●アンテナ金具 ●整流器



外寸図

DR-100 3.1 kg



商標の扱い:本カタログに記載されている社名、製品名は、一般に各開発メーカーの登録商標または商標です。

★ご購入の前に

- 仕様および外観は機器改良のため予告なく変更することがあります。
- 当製品をお買い上げの場合、取付工事費、オプション費等は別途ご請求させていただきます。
- 印刷物と製品とは多少色合いが異なる場合があります。あらかじめご了承下さい。
- このカタログの内容詳細については販売店または当社におたずね下さい。
- 類似品にご注意下さい。



安全に関するご注意

- ご使用前に「取扱説明書」をよくお読みの上、正しくお使い下さい。

古野電気株式会社

〒662-8580 兵庫県西宮市芦原町9番52号 www.furuno.com

本社/国内営業部	(0798)63-1085
北海道支店/札幌営業所	(011)561-7261
●釧路営業所	(0154)25-7831
●稚内営業所	(0162)22-2815
東日本支店/東京営業所	(03)5687-0421
●八戸営業所	(0178)33-7415
●石巻営業所	(0225)93-0701
●銚子営業所	(0479)25-0255

東北北陸支店/焼津営業所	(054)628-7181
●名古屋営業所	(052)951-6061
●伊勢営業所	(0596)28-7177
●金沢営業所	(076)262-3326
西日本支店/神戸営業所	(0798)63-1281
●田辺営業所	(0739)24-9531
●堺港営業所	(0859)44-3221
●高知営業所	(088)832-7171
●徳島営業所	(088)662-6580
●宇和島営業所	(0895)23-2613

北九州支店/長崎営業所	(095)861-3261
●萩営業所	(0838)25-3151
●下関営業所	(083)267-9111
●佐世保営業所	(0956)48-4440
●福岡営業所	(092)711-1777
南九州支店/宮崎営業所	(0987)64-1108
●鹿児島営業所	(099)266-1828
●延岡営業所	(0982)21-2161
●沖縄営業所	(098)863-7779

本社/船舶営業部	(0798)63-1087
●関東支店	(03)5687-0432
●広島支店	(084)993-9777
●今治営業所	(084)993-9777
●福岡駐在所	(092)711-1778