

Entel

VHF

Two-way Radiotelephone Apparatus

VHF 双方向無線電話装置

HT649



非常時専用1次電池付属

非常時には、無線機と共に救命艇に持ち込み、この黄色の電池に交換します。いざという時でも、8時間(送信1:受信1:待受け8とした時の比率)の運用が可能です。



船籍が日本以外の場合
についての対応仕様も
も準備しております。



VHF 双方向無線電話装置 HT649

- ▶ GMDSS対応高品質VHFトランシーバー
- ▶ 国際型式検定合格(Telefication B. V.)及び日本国国土交通省型式承認取得(第5360号)
- ▶ 退船時の生存艇と生存艇間相互間あるいは、救助現場通信用
- ▶ 生存艇など過酷な状況にも耐え得る防水構造

- ▶ 3チャンネル装備(CH16、15、17)
- ▶ ワンタッチで変波可能
- ▶ 充電式リチウムイオン電池採用
- ▶ イヤーピース・ヘッドセットCHP1/750を接続すれば、高速救助艇用VHF無線機として使用可能

GMDSSでは、国際航海に従事する全ての客船と、300総トン以上の全ての貨物船に対して搭載義務を課しています。全ての客船と500総トン以上の貨物船は最低3セット、300総トン以上500総トン未満の貨物船は最低2セットの搭載が必要です。日本籍の場合、20総トン以上の場合は船種、漁種、トン数、水域等により2~1台の搭載が必要です。

仕様

1. 一般仕様

- (1) 国土交通省型式承認番号 第5360号
EC Type-examination, Certificate No. 07212001/AA/00, Telefication B.V., Netherlands
- (2) 電波形式 F3E
G3E
- (3) 使用周波数 3チャンネル
1) CH15(156.75MHz)
2) CH16(156.80MHz)
3) CH17(156.85MHz)
オプションチャンネル
CH6,CH8,CH9,CH10,CH11,CH12,CH13,CH14, CH67,CH68,CH69,CH71,CH72,CH73,CH74 and CH77
- (4) 通信方式 単信方式
- (5) アンテナ 垂直ヘリカル・ホイップ、50Q、無指向性
- (6) 連続動作時間 8時間以上(送信:受信:待ち受け=1:1:8の場合)
2次電池(CNB750E):DC7.4V 1800mAh
1次電池(CLB750G):DC7.5V 2400mAh

2. 送信部

- (1) 送信出力 0.8W ±20%
- (2) 発振の方式 周波数シンセサイザー
- (3) 周波数偏差 10ppm以内

- (4) 変調方式 可変リアクタンス変調
- (5) AF変調応答値 毎オクターブ6dBのプリエンファシス特性、300-3000Hz ±5kHz以内
16kHz以内
-36dBm±3dB/600Ω(70%変調時)
- (6) 最大周波数偏移
- (7) 占有周波数幅
- (8) マイクフォン入力値

3. 受信部

- (1) 受信方式 ダブル スーパーヘテロダイナ方式
- (2) 感度 <2μV(20dB QS)
- (3) 選択度 >12kHz(-6dB), <25kHz(-70dB)
- (4) スプリアスレスポンス <70dB
- (5) スケルチ感度 <0.35μV(スレッシュホールド), <1μV(タイトスケルチ)
- (6) 相互変調 68dB以上
- (7) AF出力 0.3W (5%歪)

4. 環境条件

- (1) 使用温度範囲 -20℃~+55℃
- (2) 保存温度 -30℃~+70℃
- (3) 湿度 93%(40℃の時)
1m(堅木の床に)
- (4) 落下試験 深さ1mに5分間
標準コンパス: 1.0m
操舵コンパス: 1.0m
- (5) 防水性
- (6) コンパス安全距離

5. CSBHT3 3連充電器

- (1) 入力電圧/電流 AC100V~240V, 1φ, 60Hz 最大0.9A
- (2) 充電時間 約6時間(CNB750E)
※日本船籍対対応製品について仕様の相違ある点は青字で示しています。

構成

■ 標準構成

1. 送受信機本体 (HT649)
2. アンテナ (CAT40)
3. リチウムイオン2次電池/バック (CNB750E 7.4V 1800mAh 日常用 黒色)
4. リチウムイオン1次電池/バック (CLB750 7.5V 3000mAh 非常用 黄色)
5. 3連充電器 (CSBHT3) あるいは1連充電器 (CSAHT)
6. ベルトクリップ (CBH750)
7. ハンドストラップ (LY600)

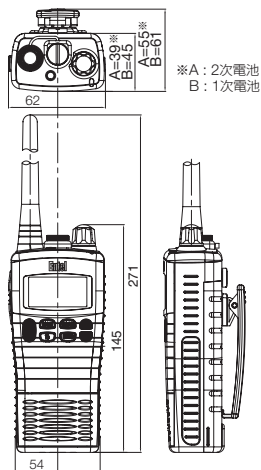
■ オプション

- 耐久・防水型、雑音防止外部マイク・スピーカー CMP750
- 高速救助艇用片耳用イヤープース・ヘッドセット (VOX付き) CHP1/750
- 単連急速充電器 CSAHT

外寸図

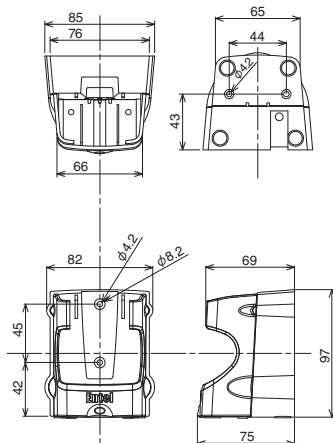
送受信機

- A: 2次電池装着時約315 g
- B: 1次電池装着時約330 g



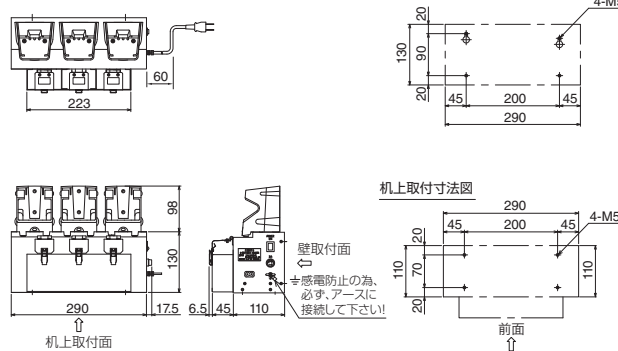
1連充電器

260 g



3連充電器

3200 g



※図面形状は2次電池使用時のものを用いています。

商標の扱い:本カタログに記載されている社名、製品名は、一般に各開発メーカーの登録商標または商標です。



安全に
関する
ご注意

- ご使用前に「取扱説明書」をよくお読みの上、正しくお使い下さい。

★ご購入の前に

- 仕様および外観は機器改良のため予告なく変更することがあります。
- 当製品をお買い上げの場合、取付工事費、オプション費等は別途ご請求させていただきます。
- 印刷物と製品とでは多少色合いが異なる場合があります。あらかじめご了承ください。
- このカタログの内容詳細については販売店または当社におたずね下さい。

古野電気株式会社

〒662-8580 兵庫県西宮市芦原町9番52号 www.furuno.com

- 本社/国内営業部 (0798)63-1085
- 北海道支店/札幌営業所 (011)561-7261
- 釧路営業所 (0154)25-7831
- 稚内営業所 (0162)22-2815
- 東日本支店/東京営業所 (03)5687-0421
- 八戸営業所 (0178)33-7415
- 石巻営業所 (0225)93-0701
- 銚子営業所 (0479)25-0255

- 東北北陸支店/焼津営業所 (054)628-7181
- 名古屋営業所 (052)951-6061
- 伊勢営業所 (0596)28-7177
- 金沢営業所 (076)262-3326
- 西日本支店/神戸営業所 (0798)63-1281
- 田辺営業所 (0739)24-9531
- 堺港営業所 (0859)44-3221
- 高知営業所 (088)832-7171
- 徳島営業所 (088)662-6580
- 宇和島営業所 (0895)23-2613

- 北九州支店/長崎営業所 (095)861-3261
- 秋営業所 (0838)25-3151
- 下関営業所 (083)267-9111
- 佐世保営業所 (0956)48-4440
- 福岡営業所 (092)711-1777
- 南九州支店/宮崎営業所 (0987)64-1108
- 鹿児島営業所 (099)266-1828
- 延岡営業所 (0982)21-2161
- 沖縄営業所 (098)863-7779

- 本社/船舶営業部 (0798)63-1087
- 関東支店 (03)5687-0432
- 広島支店 (084)993-9777
- 今治営業所 (084)993-9777
- 福岡駐在所 (092)711-1778

Entel代理店 **日本ラムダ株式会社** 〒103-0028 東京都中央区八重洲1-1-3 寿ビル7階
Tel 03(3281)5241
※Entelの日本国内における商標権はEntel JAPANが所有しています。

カタログ No. CA00002264
G-2402LB