

## GMDS

Global Maritime Distress and Safety System

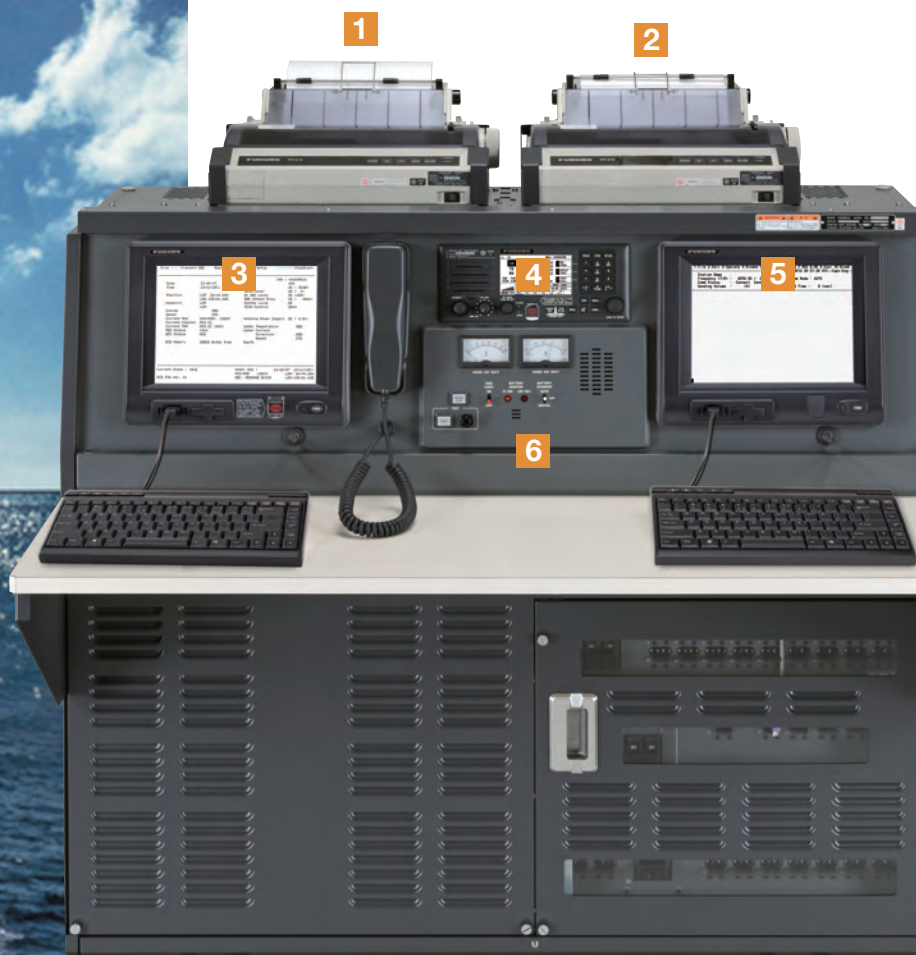


型式: RC-1800F2

# GMDSS

Global Maritime Distress and Safety System

## GMDSS搭載要件に合



- 1 インマルサット C 用プリンタ
- 2 DSC/NBDP 用プリンタ
- 3 インマルサット C ターミナル *MES*
- 4 MF/HF 無線電話装置 *MF/HF*
- 5 NBDP ターミナル *NBDP*
- 6 バッテリーモニターパネル

電源ユニット内蔵で、取付工事・メンテナンスを容易に行う事ができます。

# 致した一体型無線通信システム

## FURUNO GMDSS 製品ラインナップ



### **MF/HF** MF/HF 無線電話装置 MF/HF Radiotelephone

- ▶ GMDSS A3、A4海域対応DSC/DSC 聴守受信機内蔵 MF/HF無線電話装置
- ▶ DSCに関する新ITU勧告ITU-R M.493-15 に合致
- ▶ 複数のDSC手順(プロシージャー)を同時に実行可能
- ▶ 送信出力:150 W (FS-1575)、250 W (FS-2575)

型式: FS-1575/FS-2575



### **NBDP** NBDP ターミナルユニット (狭帯域直接印刷電信装置) NBDP Terminal

NBDPターミナルユニットIB-585は、MF/HF無線電話装置との接続で、テレックス通信を行うことが可能となります。

型式: IB-585



### **MES** インマルサットC船舶地球局 Mobile Earth Station

- ▶ ハイコストパフォーマンスインマルサットCターミナル
- ▶ 無線ラックに標準装備のプリンターとAC/DC電源ユニットとの組み合わせで GMDSS搭載要件に完全合致
- ▶ SSAS、LRIT、VMSに対応
- ▶ 記録メディアにSDカードを採用

型式: FELCOM18

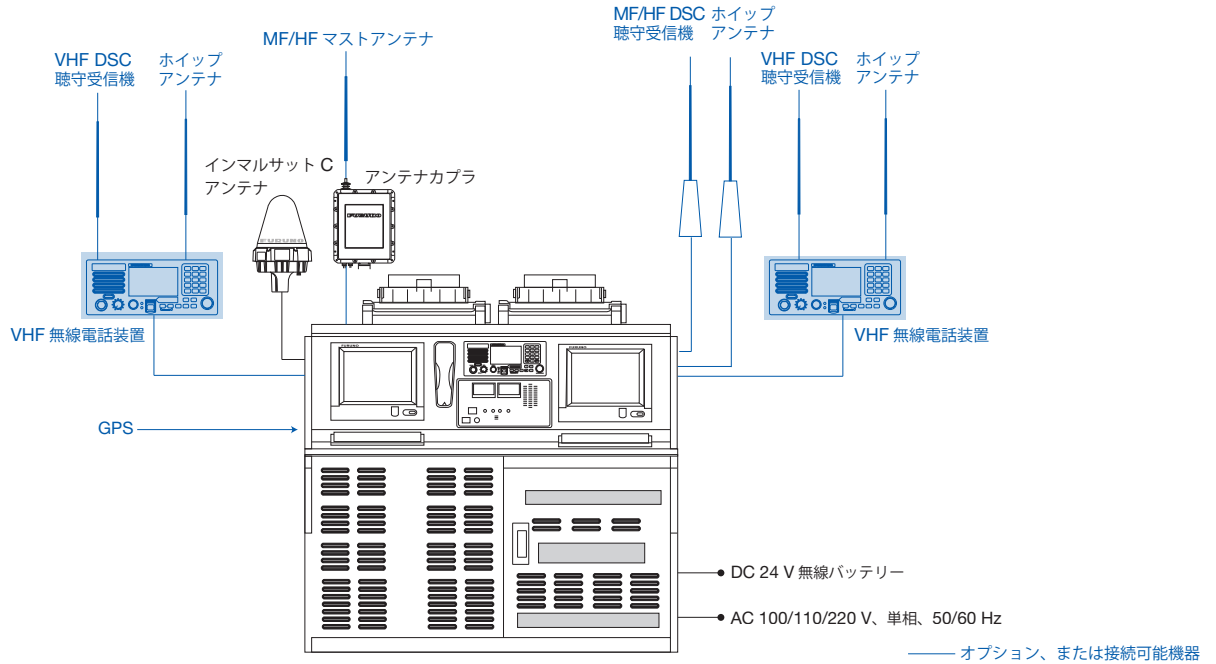


### **VHF** 国際 VHF 無線電話装置 Marine VHF Radiotelephone

- ▶ GMDSSのVHF搭載要件に合致したDSC クラスA 対応VHF無線電話装置
- ▶ DSCに関する新ITU勧告ITU-R M.493-15 に合致
- ▶ 複数のDSC手順(プロシージャー)を同時に実行可能
- ▶ 送信出力:25 W

型式: FM-8900S

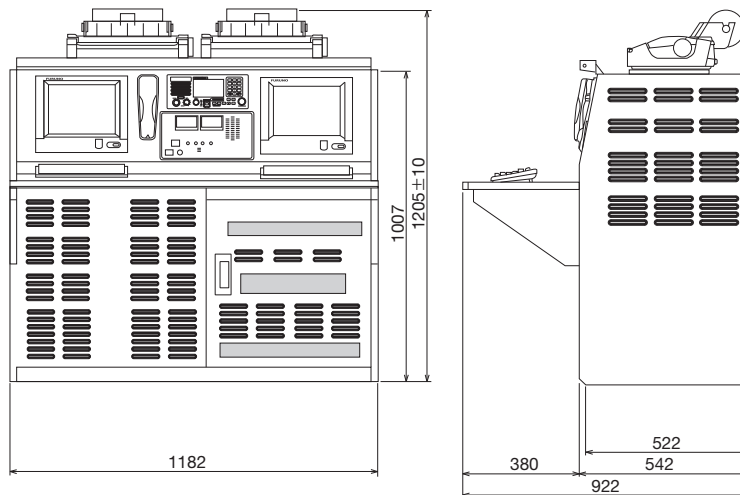
## 相互系統図



### ラックタイプ無線通信装置

#### RC-1800F2

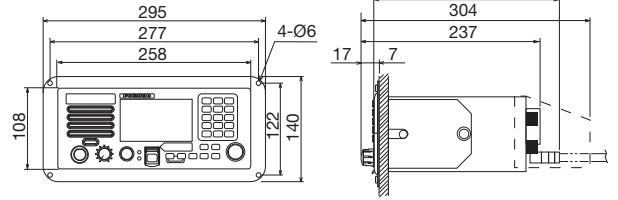
270 kg (FS-1575/FS-2575を組み込んだ場合)



### 国際 VHF 無線電話装置

#### FM-8900S

4.2 kg



安全に  
関する  
ご注意

- ご使用前に「取扱説明書」をよくお読みの上、正しくお使い下さい。

商標の扱い: 本カタログに記載されている社名、製品名は、一般に各開発メーカーの登録商標または商標です。

#### ★ご購入の前に

- 仕様および外観は機器改良のため予告なく変更することがあります。
- 当製品をお買い上げの場合、取付工事費、オプション費等は別途ご請求させていただきます。
- 印刷物と製品とは多少色合いが異なる場合があります。あらかじめご了承下さい。
- このカタログの内容詳細については販売店または当社におたずね下さい。



古野電気株式会社

〒662-8580 兵庫県西宮市芦原町9番52号

www.furuno.com

本社/国内営業部 (0799) 63-1085  
北海道支店/札幌営業所 (011) 561-7261  
●釧路営業所 (0154) 25-7831  
●稚内営業所 (0162) 22-2815  
東日本支店/東京営業所 (03) 5687-0421  
●八戸営業所 (0178) 33-7415  
●石巻営業所 (0225) 93-0701  
●銚子営業所 (0479) 25-0255

東北北陸支店/焼津営業所 (054) 628-7181  
●名古屋営業所 (052) 951-6061  
●伊勢営業所 (0596) 28-7177  
●金沢営業所 (076) 262-3326  
西日本支店/神戸営業所 (0798) 63-1281  
●田辺営業所 (0739) 24-9531  
●堺港営業所 (0859) 44-3221  
●高知営業所 (088) 832-7171  
●徳島営業所 (088) 662-6580  
●宇和島営業所 (0895) 23-2613

北九州支店/長崎営業所 (095) 861-3261  
●秋営業所 (0838) 25-3151  
●下関営業所 (083) 267-9111  
●佐世保営業所 (0956) 48-4440  
●福岡営業所 (092) 711-1777  
南九州支店/宮崎営業所 (0987) 64-1108  
●鹿児島営業所 (099) 266-1828  
●延岡営業所 (0982) 21-2161  
●沖縄営業所 (098) 863-7779

本社/船舶営業部 (0798) 63-1087  
●関東支店 (03) 5687-0432  
●広島支店 (084) 983-9777  
●今治営業所 (084) 983-9777  
●福岡駐在所 (092) 711-1778