

FURUNO

5.7英寸彩色液晶鱼探仪

型号 **FCV-688**

**FCV-688提供有价值的信息，
助您准确定位到鱼群并有效提升捕鱼量。**



自动调谐
(灵敏度)



古野数字过滤器



底部构成识别



量鱼

Non-CEMarking

更多信息请登录
www.furuno.com



FCV-688 可以探测出船只下方鱼群的大小

▶ 配备有古野的最新技术: 底部分辨功能 - 分析海底构成*

· 当连接所要求的穿壁或侧挂传感器时, 提供一目了然的4种海底构成 (岩石/沙/碎石/泥)

* 需安装穿壁或侧挂探头

▶ ACCU-FISH™ (量鱼) - 独一无二的基于数字技术的鱼大小尺寸分析特性

▶ 海底白边功能特性 - 帮助分辨位于海底的游鱼

· 海底上边缘可以白色 (或其他可选色) 显示, 清晰显示底部结构

· 此功能帮助清楚分辨底部鱼类和海草。

▶ 具有可设置报警功能 (可按深度、鱼类回波等条件设置)

▶ 后置增益处理功能适用于屏幕上显示的所有回波

▶ 在绘图仪上共享和显示信息*

· 古野的TLL (目标经纬度) 输出允许你把FCV-688和我们的标绘仪相连接, 使你在标绘仪上可以看到渔场的各类信息 (经纬度、深度、水温、鱼大小、底部)

* 需连接标绘仪

▶ 多达每分钟3000 PRR(脉冲重复率)的发送率 (5米深度范围)



ACCU-FISH™ (量鱼) 标识个体鱼的大小和鱼群标记功能



瞬间识别个体鱼或鱼群

ACCU-FISH (量鱼) 技术是一种革命性的鱼群大小评估功能。为了评估个体鱼的大小、需计算鱼体回波强度并转换成大小显示在屏幕上。这种方法能检测长度为10 ~ 199厘米、在深度2至100米的鱼。

显示鱼类标记

当检测到鱼时鱼类标记可在个体鱼回波上显示。此功能有助于初学者在显示器上识别鱼类目标、提供一个更多乐趣的钓鱼经历。有两种标记符号可供选择、圆圈和方框。鱼类符号显示大小两种 (大: 超过50厘米、小: 10-49厘米) 极大地帮助垂钓者识别鱼群目标。圆圈和方框帮助识别目标显示鱼群回波。



显示鱼类大小或深度

在菜单上激活ACCU-FISH功能、FCV-688在个体鱼回波上显示鱼体大小。当ACCU-FISH同时使用鱼类标记、它极大地帮助垂钓者在显示器上识别出鱼群目标。你也可以选择和显示鱼群目标的深度以取代大小、这有助于能了解鱼群和船只的距离。

在某些情况下、显示的尺寸可能和实际大小有出入。在使用此功能请仔细阅读操作说明书。



在鱼回波上显示方框和鱼群大小。在双频率模式时、你可以设定标记显示在两个或者单一频率的屏幕上。

大小和水底的结构

底部分辨特性

FCV-688的底部分辨特征能使鱼探仪标明海底构成的主要成分为泥砂、碎石或岩石的海底。底部分辨功能为你提供了有价值的信息、定位丰富的鱼群区域、从而提升捕获量。



岩石
沙
碎石
泥

图示模式

标准图示显示模式通过图形或4种色彩来显示底部的可能组成。



岩石
沙
碎石
泥

概率模式

概率显示模式以图形构成来显示可能的海底组成。

当使用底部辨别功能时、请记住以下几点:

- 1) 在深度5米-100米时使用。
- 2) 传感器采用穿壁或侧挂安装。
- 3) 探头位置需要平行于船底。
- 4) 为持续显示底部回波、设置鱼探仪量程范围至“自动”。
- 5) 输入船只吃水深度
- 6) 船只航速10节或更低
- 7) 在某些情况下、在FCV-688上标明的底部组成成分可能和实际成分会有区别。

白线功能从底部区分鱼群

通过改变海底的最强信号颜色为白色、白线功能帮助你从海底区分出底栖鱼群。这个功能不仅有利于分辨底栖鱼群、且对于判断鱼群密度也是有价值的。设定范围是0%-100%、间隔1%。数值越高线越粗。

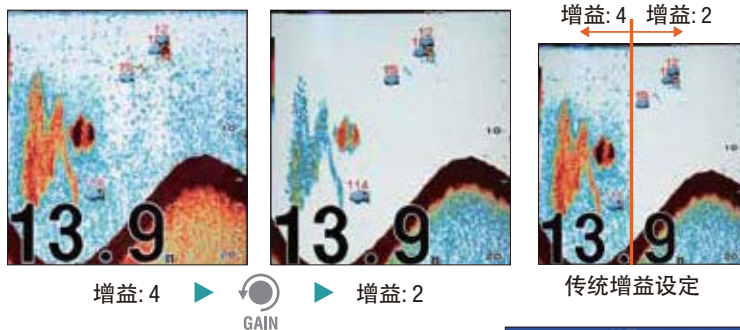


现场试验

湖泊中礁鱼的图示:
在茂密的杂草河床上、屏幕上显现了许多鱼群标记。白线功能有助于从真实鱼群中区分底部和杂草。

后置增益控制处理

传统增益控制只能在设置改变增益后、仅对新回波做出改变。FCV-688后置增益控制处理、增益设置的改变、对新回波以及早已在屏幕上的过去回波同时适用。因为改变增益可应用于新的和现有的回波、你将能够快速而方便地根据情况找到合适的增益设定。



鱼群报警功能

当鱼群回波进入底部上方设定的区域之中、嘟嘟的声音和闪光报警图标在屏幕右上角呈现。此外、也可根据每个条件设置一个综合报警设置、包括水深、目标深度、水温度、底部等组成。

设置	
名称	:ALARM1
声源	:警笛3
鱼型	:ACCU-FISH
来自	:45cm
跨度	:+30cm
鱼信号	:中
深度	:30m
跨度	:+120m
温度	:内部
来自	:15.0°C
跨度	:10.0°C
水底类型	:岩石
水底	:开启
来自	:30m
跨度	:+173m
▲/▼/←/→	:选择
[输入]	:输入
[菜单]	:返回

旋转安装支架方便调节显示器角

万向节座架可使显示器单元在桌面安装时任意旋转。你可以调整显示器角度来方便地取得最佳视觉角度



FCV-688 产品规格

常规

频率 50 和 200 kHz
输出功率 600 W

显示

显示器类型 5.7英寸彩色液晶显示
有效的显示面积 87.1 (W) x 116.2 (H) mm
像素数量 640 x 480 (VGA)
显示方式 单一频率(50或200kHz)、单一频率(50或200kHz)、放大、航行模式、A型波形显示、标记放大、底部放大、底部锁定、底部辨别、ACCU-FISH™ (量鱼)

基本量程

2-1200 米*
*m, ft, fm, HR, pb 可在菜单中选择

报警

底部、鱼群(正常的)、ACCU-FISH™ (量鱼)、鱼群(B/L)、底部分辨、鱼群水平、温度、速度、抵达和电池状况

语言

CV-688C: 中文、英语
CV-688E: 英语、法语、西班牙语、泰语、越南语、印度尼西亚语、缅甸语

量程移位

可达1200米
底部锁定扩展: 2 - 10米

扩展范围

截面扩展: 2 - 1200米

画面前进速度

8档: 停止, 1/16, 1/8, 1/4, 1/2, 1, 2, 4

脉冲长度&PRR

0.1-3 ms, 最大3000脉冲/分钟
(输入) BWC, GGA, GLL, GNS, HDG, HDT, MDA, MTW, MWV, RMA, RMB, RMC, VHW, VTG, XTE, ZDA
(输出) DBS, DBT, DPT, MTW*, RMB*, VHW*, TLL* 通过按键操作

接口

*需要外部数据。

环境要求

温度 -15°C 至 +55°C
防水等级 IP55

供电 12-24 VDC, 13W

产品清单

标准

1. 显示器单元 CV-688C (中文)/CV-688E (英文)
2. 安装材料和标准备件

选购件

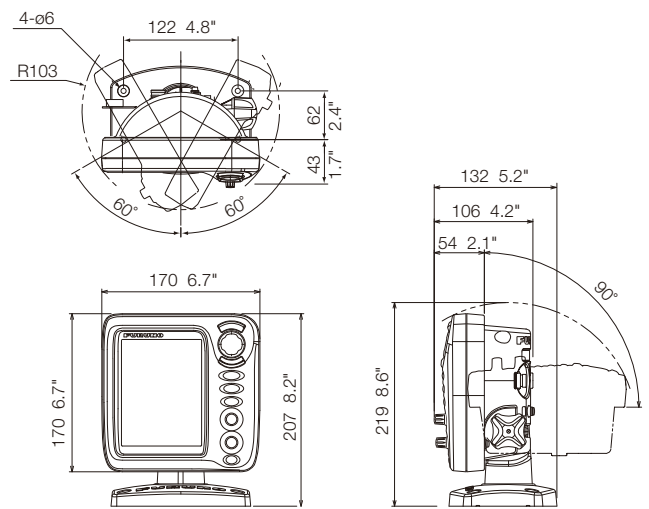
1. 速度/温度传感器 ST-02MSB (穿壁型、青铜), ST-02PSB (穿壁型、塑料),
2. 连接速度温度传感器或温度传感器的连接组件
3. NMEA+电源电缆

传感器(订购时指定)

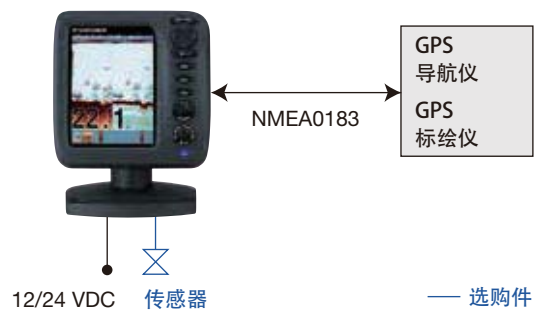
520-5PSD (塑料穿壁型), 520-5MSD (青铜穿壁型), 525STID-MSD (带有速度/温度传感器的青铜穿壁型), 525STID-PWD (带有速度/温度传感器的塑料侧挂型)

显示器单元

支架安装 1.3 kg 2.9 lb



连接图



请留意相似产品 所有商标和产品名称均已注册商标或商标, 属厂家所有。

规格如有更改, 恕不另行通知。

FURUNO ELECTRIC CO., LTD.

日本 www.furuno.com

FURUNO U.S.A., INC.

美国 www.furunousa.com

FURUNO PANAMA S.A.

巴拿马共和国 | www.furuno.com.pa

FURUNO (UK) LIMITED

英国 www.furuno.co.uk

FURUNO NORGE A/S

挪威 www.furuno.no

FURUNO DANMARK A/S

丹麦 | www.furuno.dk

FURUNO SVERIGE AB

瑞典 | www.furuno.se

FURUNO FINLAND OY

芬兰 | www.furuno.fi

FURUNO POLSKA Sp. Z o.o.

波兰 | www.furuno.pl

FURUNO DEUTSCHLAND GmbH

德国 | www.furuno.de

FURUNO FRANCE S.A.S.

法国 | www.furuno.fr

FURUNO ESPAÑA S.A.

西班牙 | www.furuno.es

FURUNO ITALIA S.R.L.

意大利 | www.furuno.it

FURUNO HELLAS S.A.

希腊 | www.furuno.gr

FURUNO (CYPRUS) LTD.

塞浦路斯 | www.furuno.com.cy

FURUNO EURUS LLC

俄罗斯联邦 | www.furuno.ru

FURUNO SINGAPORE

新加坡 | www.furuno.sg

PT FURUNO ELECTRIC INDONESIA

印尼 | www.furuno.id

古野中国有限公司

香港

www.furuno.com/cn

古野(上海)贸易有限公司

中国, 上海

www.furuno.com/cn

3-C-1805

Catalogue No. CA000001258