
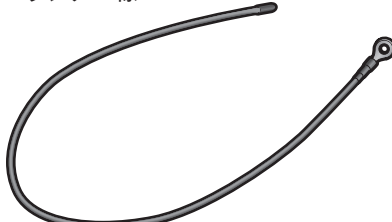
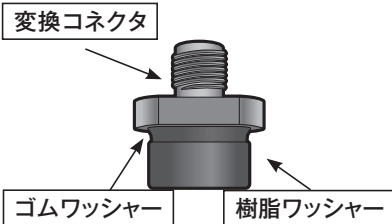
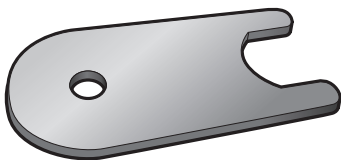



狩猟者端末用高性能アンテナ 取扱説明書

■内容物の確認

| No | 内容物 | 個数 |
|----|-------------------------------|----|
| 1 | ロングアンテナ | 1 |
| 2 | ラジアル線 | 1 |
| 3 | 変換コネクタ (ゴムワッシャーと樹脂ワッシャー付き) | 1 |
| 4 | スパナ | 1 |
| 5 | 高性能アンテナ取扱説明書 | 1 |

| | |
|--|---|
| <p>1. ロングアンテナ</p>  | <p>2. ラジアル線</p>  |
| <p>3. 変換コネクタ</p>  | <p>4. スパナ</p>  |
| <p>5. 高性能アンテナ取扱説明書</p>  | |

※ 変換コネクタに貼り付けられているゴムワッシャーと樹脂ワッシャーが外れた場合は、上図のように組み合わせた状態で、裏面の手順に沿って親機に取り付けてください。両面テープが外れたとしても、機能・性能には影響ありません。

ラジアル線、変換コネクタ、及びアンテナの取り付け方

ラジアル線、及び変換コネクタを取り付けることで、通信性能が向上します。以下の手順に沿って取り付けてください。

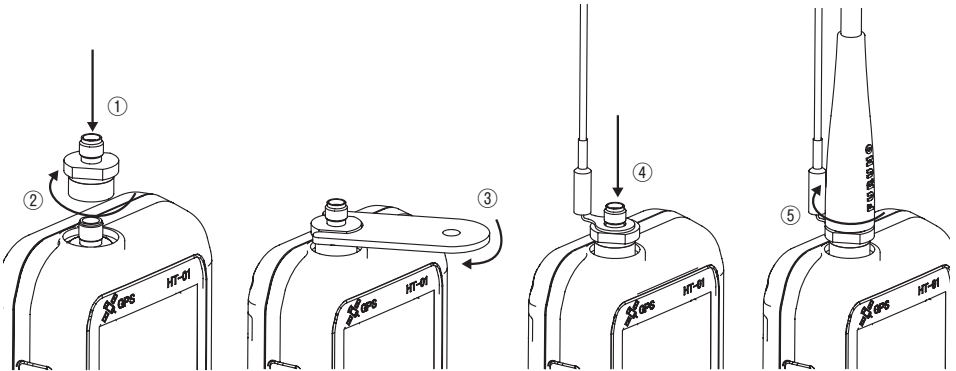
- ①変換コネクタを親機のコネクタに取り付けます。
- ②変換コネクタを掴み、時計回りに手で軽く締めます。
- ③スパナを使って、変換コネクタを時計回りに締めます。



注意

付属のスパナを使って、2kgf以下の力で締めてください。必要以上の力で締めたり、付属のスパナ以外を使用されると故障の原因となりますのでご注意ください。

- ④ラジアル線を図の向きで変換コネクタにはめ込みます。
- ⑤アンテナの根元を掴み、時計回りに回して、しっかりと固定します。
 - ☞標準アンテナ、ロングアンテナともに取り付け可能です。
 - ☞ラジアル線の端子と変換コネクタが密着していることを確認してください。密着していない場合は、通信性能が劣化する恐れがあります。



ラジアル線、変換コネクタ、及びアンテナの取り外し方

取り付けと反対の手順に沿って取り外してください。

■ 高性能アンテナセット取り扱い上の注意

ラジアル線は右図のように垂れ下げた状態で使用してください。親機やアンテナにラジアル線を巻きつけたりすると、通信性能が劣化します。ロングアンテナやラジアル線を使用される場合は、引っ掛かりなどによる破損にご注意ください。また、引っ掛かりによる機器の落下や破損を防ぐためにもストラップを着用してください。

