

ドッグ ナビ

# Dog Navi

## 取扱説明書

猟犬端末 **型式** DG-01 (通称：子機)

Dog Navi をお買い上げいただき、ありがとうございました。  
正しく安全にお使いいただくためにこの取扱説明書をよくお読み  
ください。  
本書は、必要な時に参照できるよう大切に保管してください。

お取扱店様へ  
この取扱説明書は、必ずお客様へお渡しください。

### ご注意！

本機器は国内無線規格(150MHz特定小電力無線)  
に準拠しております。

国外で使用することはできません。

# 目 次





---


安全にお使いいただくために	1
<b>Dog Navi</b> システムとは	4
内容物の確認	5
各部の名称と機能	6
ご使用になるまで	7
■機器がお手元に届いてからご使用になるまで	7
充電方法	8
■充電方法	8
子機の操作	9
■電源ONの方法	9
■電源OFFの方法	9
■登録モード起動の方法	9
■LEDランプの説明	9
お手入れ	10
保守部品の交換	11
■首輪の交換	11
■アンテナの交換	12
困った時は	13
■動作が不安定な時は	13
■不要になった際にはリサイクルへ	13
製品仕様	14
Q&A	15
保証書とアフターサービス	17

# 安全にお使いいただくために

本機器は、正しく取り扱うことにより安全にお使いいただけます。間違った使い方は、お使いになる人や他の人への危害、財産への損害につながる可能性があります。このような事故を防ぐために、記載された注意事項をよくお読みになり、必ずお守りください。

この取扱説明書では、特にお守りいただきたいことを次のマークで表示しています。

 <b>警告</b>	この表示を守らなかった場合、死亡または重傷を負う可能性があることを示します。
 <b>注意</b>	この表示を守らなかった場合、けがをしたり物的な損害を受けたりする可能性があることを示します。
 <b>アドバイス</b>	より安全、快適にご利用いただく上で知っておいていただきたいことを記載しています。
 <b>禁止</b>	してはならないことを示します。

 <b>警告</b>	
銃の暴発につながるような無理な体勢で操作をしないでください。	
本製品の位置情報や方位情報はあくまで補助機能として使用してください。本製品の位置情報や方位が明らかに間違っていると判断した場合は、本機器の情報に頼ることは止め、他の手段で位置及び方位を判断するようにしてください。	
本製品の地図情報や地形情報はあくまで補助機能として使用してください。険しい崖や谷など危険な場所はお自身の目で確認しながら行動してください。	
運転中に操作したり、表示部を注視したりしないでください。本製品を操作、または表示部を注視する場合は、安全な場所に自動車を停車させてから行ってください。	
ご使用中に本製品から煙が出たり、本製品が異常な高温になった場合には、電源を切り使用を中止してください。 また、充電中の場合は、充電アダプタをACコンセントから抜いてください。 煙が出なくなるのを確認してから、お買い上げ販売店、又は弊社サポートセンターにお問い合わせください。	
心臓ペースメーカーを装着した人の近くでは使用しないでください。本機が発信する電波がペースメーカーの動作に影響を与える場合があります。	

# 安全にお使いいただくために

## 注意

本製品は、アンテナを含めて技術基準適合証明(工事設計認証)を受けた製品です。そのため、ご使用いただけるアンテナは、技術基準適合証明(工事設計認証)を受けたものに限定されます。

技術基準適合証明(工事設計認証)を受けていないアンテナを使用すると、電波法違反で罰せられる場合がありますのでご注意ください。

上空、および海上で運用されますと、無線局登録状の範囲を超えた運用となり、罰せられる場合がありますのでご注意ください。

乳幼児の手の届く場所に放置しないようにご注意ください。

## 禁止

本製品は電波法に基づいて、技術基準適合証明(工事設計認証)を受けた製品です。ご自分で分解や改造をしないでください。

他局の通信妨害や、通話の内容をほかにもらし、これを窃用することは固く禁じられています。

本製品は、電波法施行規則第6条に規定される特定小電力無線局のうち、電波を利用した動物の検知通報システム(国内において主として動物の行動及び状態に関する情報の通報又は付随する制御をするための無線通信を行うものをいう。)を目的とする情報の伝達又は処理された情報の伝送を行う無線設備について規定したものです。よって、これ以外の目的で使用しないでください。

本製品を野山や湖池などに不法投棄しないでください。不要になった場合は販売店へお渡しください。

火気の近くで使用したり放置しないでください。また、ドライヤーや温風機などの熱風が当たらない場所で使用、保存してください。

自動車のダッシュボードの上等、直射日光があたる場所に長時間放置しないでください。

本製品に強い衝撃を加えないようにご注意ください。ケースの破損や故障の原因となります。

充電アダプタや充電ケーブルは指定のものを使用してください。また、充電アダプタや充電ケーブルを加工しないでください。火災、発熱、感電、故障の原因となります。

充電アダプタを水で濡らさないでください。また、充電アダプタが濡れている時は使用しないでください。火災、発熱、感電、故障の原因となります。

充電ケーブルを傷つけたり強い力で挟んだりしないでください。また、そのようなケーブルを使用しないでください。火災、感電、故障の原因となります。

充電アダプタのコネクタ部、及び充電ケーブルのコネクタ部に金属類を差し込まないでください。火災、発熱、感電、故障の原因となります。

充電アダプタをACコンセントに差したままで、乳幼児の手の届く場所に置かないでください。感電やけがの原因となります。

濡れた手で充電アダプタや充電ケーブルを触らないでください。感電の恐れがあります。

電源プラグの端子にほこりが付着したまま使用しないでください。ショートや過熱により火災や感電の原因となります。

本体や充電器の各端子が濡れた状態で充電しないでください。感電や故障、錆の原因となります。

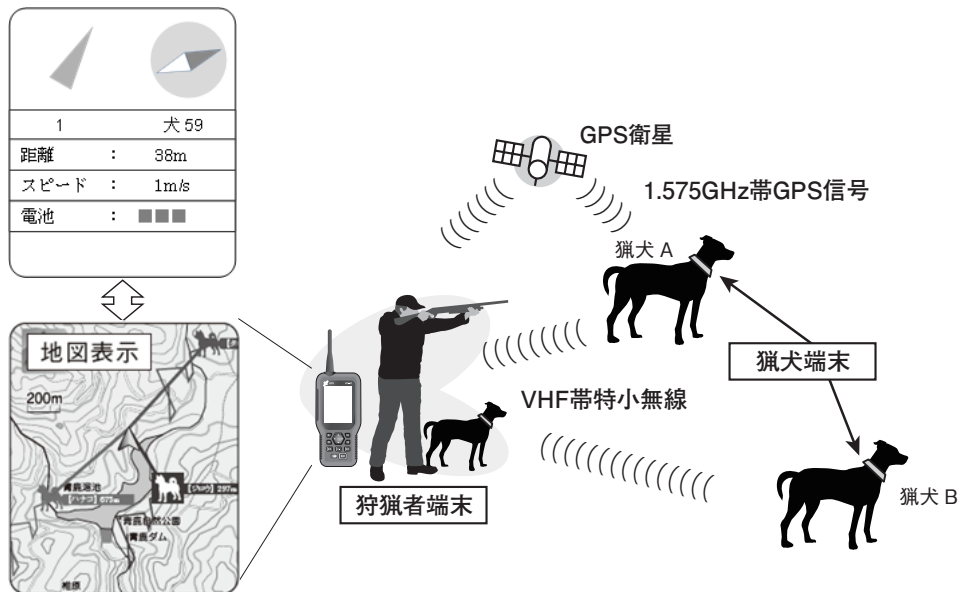
本製品はJIS保護等級IPX5/7相当の防水性能がありますが、完全防水構造ではありません。次のような場合は、防水性能を維持できませんので、行わないでください。

- ・水深1m以上、または30分以上水中に放置したとき。
- ・落下など外的衝撃による、樹脂変形、歪み、ひび割れや、防水膜の破れ、薬品の付着により筐体、ゴムパッキンに劣化が生じたとき。
- ・首輪を固定するためのブラケットを取り外したときに、スイッチを引っ張るなどの行為を行い、スイッチが浮いた状態のとき。
- ・長時間、高い水圧を掛けたとき。
- ・蛇口からの水や湯を直接当てたとき。
- ・使用温度範囲からはずれた温度で使用したとき。

# Dog Navi システムとは

本システムは、狩猟時において猟犬の位置を把握することを目的としたシステムです。猟犬に装着した「猟犬端末（通称：子機）」と狩猟者が持つ「狩猟者端末（通称：親機）」で構成されており、猟犬の位置及び鳴き声を狩猟者に知らせる機能を持ちます。

システムの概要を下図に示します。

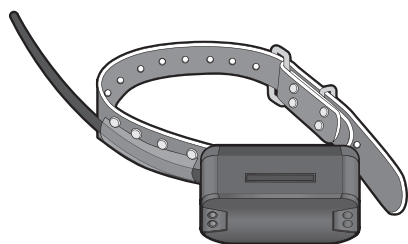


※画面はイメージです。実際の表示と異なる場合があります。

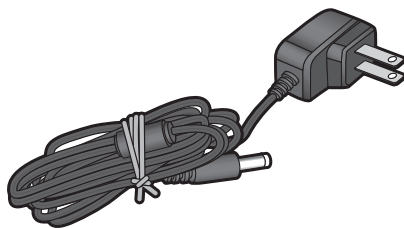
# 内容物の確認

No	内容物	個数
1	子機本体 (猟犬端末) アンテナ 首輪ベルト	1
2	子機専用ACアダプタ	1
3	充電ブラケット	1
4	取扱説明書	1

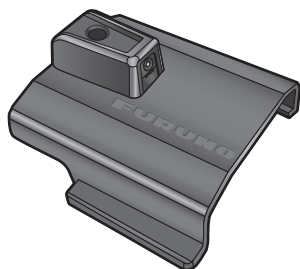
1. 子機本体 アンテナ 首輪ベルト



2. 子機専用ACアダプタ



3. 充電ブラケット



4. 取扱説明書



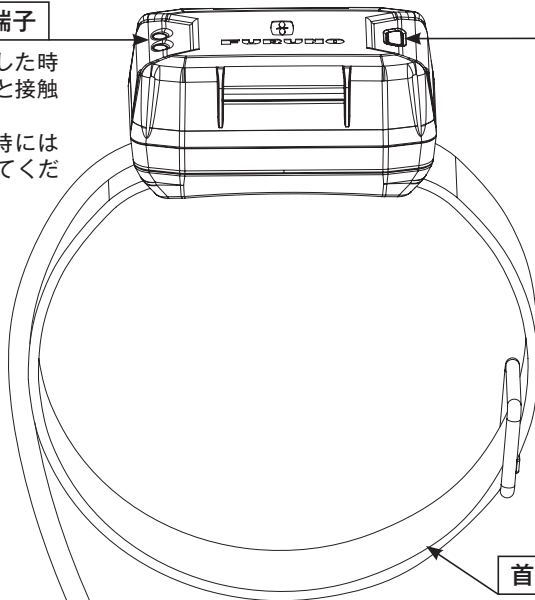
# 各部の名称と機能

## 充電アダプタ接続端子

充電ブラケットを装着した時にこの部分がアダプタと接触して充電を行います。  
泥汚れなどが付いた時には乾いた布で拭きとってください。

## LEDランプ

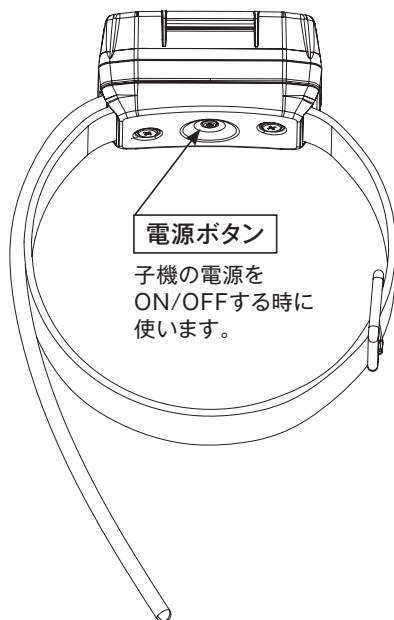
本機の動作状態を示します。  
詳しくは『LEDランプの説明』(P.9ページ)を参照してください。



## 首輪ベルト

## アンテナ

親機と無線通信を行います。



## 電源ボタン

子機の電源をON/OFFする時に使います。



# ご使用になるまで

---

## ■ 機器がお手元に届いてからご使用になるまで

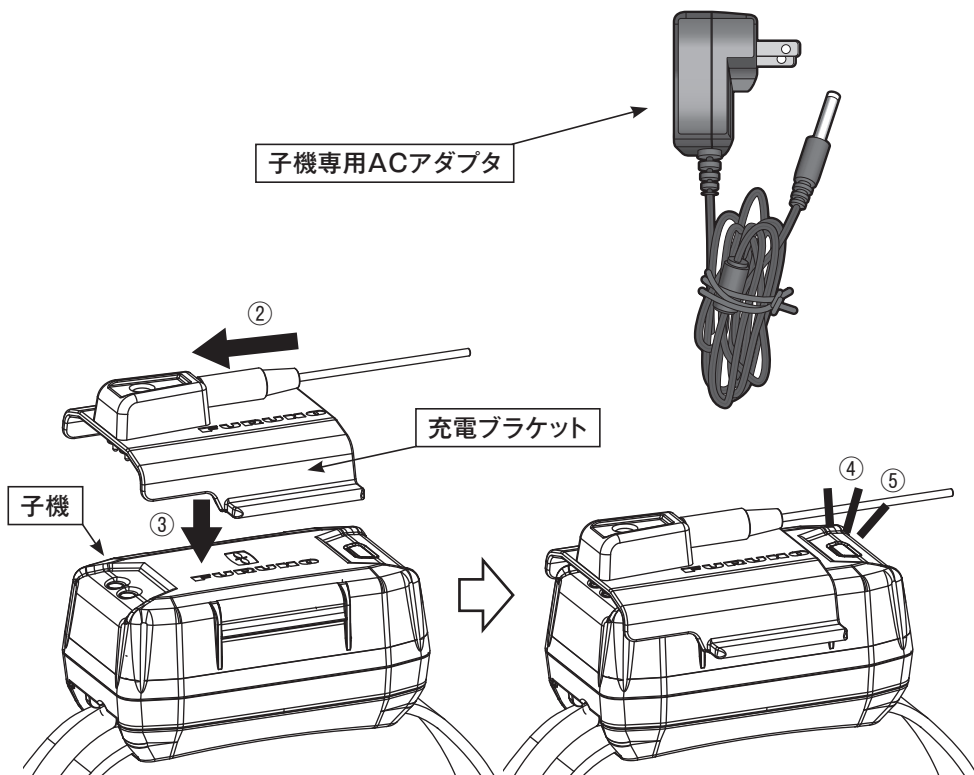
- 充電を行ってください。
- 子機登録作業を行って、親機に子機を登録してください。  
(☞ 親機の取扱説明書「子機登録操作」を参照してください。)
- 狩猟を開始します。 (☞ 親機の取扱説明書「狩猟の開始」を参照してください。)

# 充電方法

## ■ 充電方法

- ① 子機の電源をOFFにします。(ON状態でも充電可能ですが、満充電までの時間がかかりますので、OFFにすることを推奨します。また、ON状態で充電すると、LEDランプの色が周波数CHの色を示します。)
- ② (子機専用)ACアダプタのコネクタを、充電ブラケットに奥までしっかり差し込みます。
- ③ 端子が接触するように充電ブラケットを子機本体に装着させます。  
ACアダプタのプラグをコンセントに差し込みます。
- ④ LEDランプが橙色に点滅して充電していることを確認します。
- ⑤ LEDランプが橙色に点灯すると充電完了です。充電ブラケットを外します。

☞ 充電アダプタ接続端子に異物が付着していないことを確認してください。異物が付着していると、端子の接触不良により充電ができない場合がありますのでその場合には、『お手入れ』(☞ 10ページ)を参照して異物を取り除いてください。



# 子機の操作

---

## ■ 電源ONの方法

電源OFFの状態から電源ボタンを約1秒押すと狩猟モードで起動します。

LEDランプが点灯したら指を放します。

☞ LEDランプ色は使用する無線のチャンネルにより異なります。下の『LEDランプの説明』を参照してください。

## ■ 電源OFFの方法

電源ボタンを約2秒間押します。

LEDランプが高速点滅したら指を放します。

電源OFFになるとLEDランプが消灯します。

## ■ 登録モード起動の方法

電源OFFの状態から電源ボタンを約5秒間長押しします。

LEDランプが青色で点滅したら指を放します。

☞ 登録モードとは親機に子機を登録する時に使うモードです。

## ■ LEDランプの説明

### 【充電中】

充電中は橙色で点滅します。

### 【充電完了】

充電完了時は橙色で点灯します。

### 【狩猟モード】

電源OFFの状態から電源ボタンを約1秒押すと狩猟モードで起動します。

狩猟モードで電源ON直後は設定周波数の色で点灯します。しばらく待ってGPS衛星を測位した時は約5秒周期の点滅状態になり、通信可能な状態となります。

☞ 環境により異なりますが、GPS衛星を測位するまで2～3分要する場合があります。

☞ GPS衛星を一度測位したあと、GPS衛星を測位しなくなったときは、高速点滅します。

### 【登録モード】

電源OFFの状態から電源ボタンを約5秒間長押しすると登録モードで起動します。

登録モード時は青色で高速点滅します。

### 【LEDランプ色】

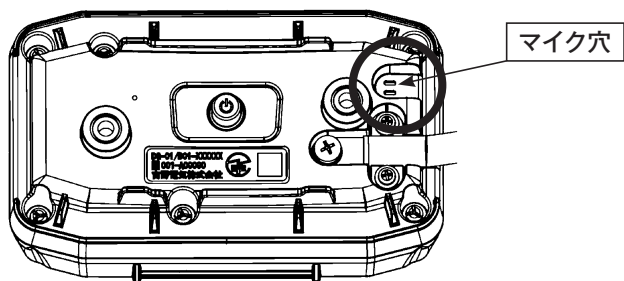
青：周波数CH1      黄：周波数CH2      緑：周波数CH3      紫：周波数CH4

水：周波数CH5      赤：電池残量低下時（☞速やかに充電してください。）

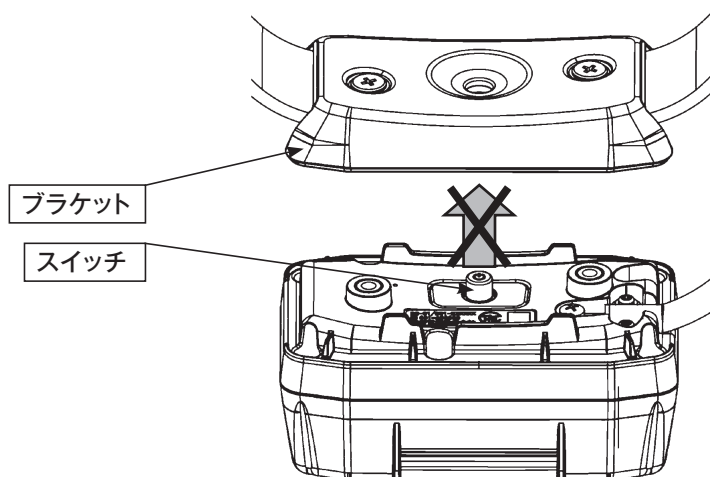
# お手入れ

製品が汚れたときは、乾いた布で拭いてください。

- 汚れがひどいときには中性洗剤を薄めた液を布にしみ込ませ拭き取り、乾いた布で仕上げてください。故意に水に浸けたり、水を掛ける行為は、浸水の原因になりますので、お止めください。
- シャンプー、ノミ取り剤、銃メンテナンス用溶剤等の有機溶剤がケースに付着すると亀裂・変色等が発生する場合があります。
- 製品本体や充電器の各端子に汚れや水が付着すると、正常に使用できないことがあり、また錆の原因にもなりますので、乾いた布できれいに拭き取ってください。
- 下図のマイク穴には、防水膜が貼り付けられております。防水膜は破れやすいため、水を掛けたり、擦ったりの行為は避け、直接触れないようにしてください。防水膜周辺が汚れたときは、防水膜が傷つかないように、乾いた布で付着物のみを軽く取り除くようにしてください。



●下図のスイッチは、ブラケットを外した状態で引っ張るなどの行為を行うとスイッチが浮き、防水性が保てなくなります。ブラケットを外した状態では、スイッチに触れないようにしてください。



# 保守部品の交換

## ■ 首輪の交換

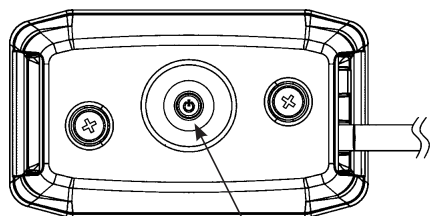
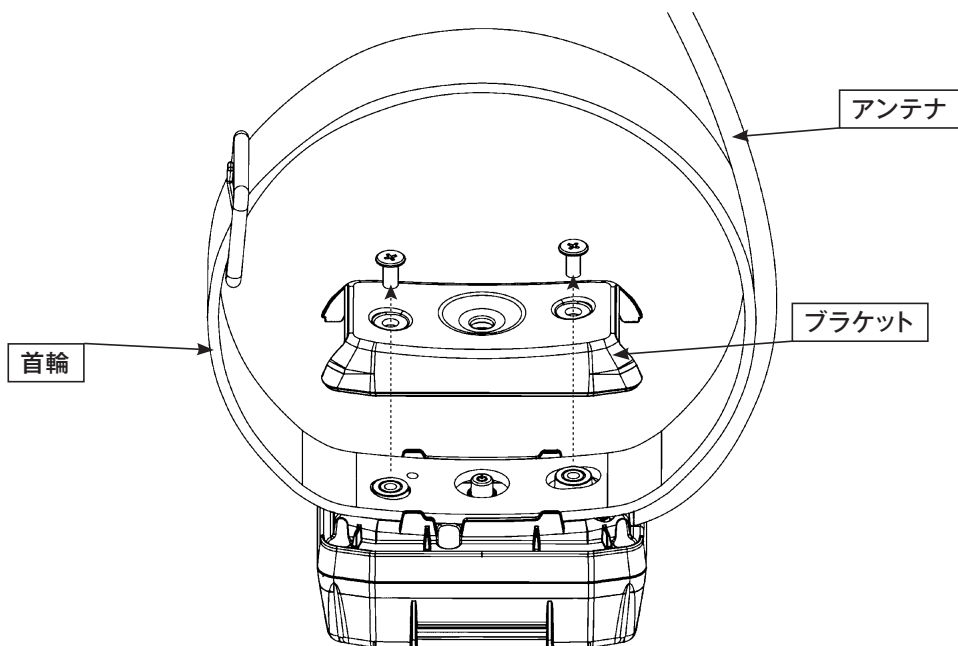
下図のように、⊕ドライバーを使用して、ネジ2個を外します。

☞ ⊕ドライバー形状は2番を推奨します。

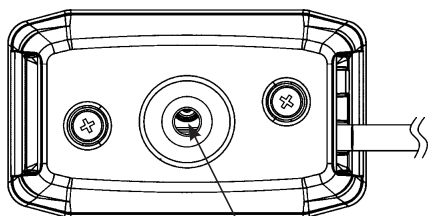
ブラケットを取り外し、アンテナが折れ曲がらないように注意しながら、首輪を取り外します。逆の手順を踏んで、首輪を取付けます。

☞ ブラケットを取り外した状態で、スイッチに触れないようにしてください。防水性能に支障がでる可能性があります。

☞ ブラケットを取り付けるときは、ブラケット中央の穴に、スイッチが嵌り込むように取り付けてください。反対向きでは取り付けられませんので、ご注意ください。



ブラケット中央の穴に、スイッチが嵌り込むように取り付けてください。



反対向きでは取り付けられません。

# 保守部品の交換

## ■ アンテナの交換

下図(左)のように、⊕ドライバーを使用して、ネジ2個を外します。

☞ ⊕ドライバー形状は2番を推奨します。

ブラケットを取り外し、アンテナが折れ曲がらないように注意しながら、首輪を取り外します。

下図(右)のように、⊕ドライバーを使用して、ネジ3個(銀ネジ1個、黒ネジ2個)を外します。

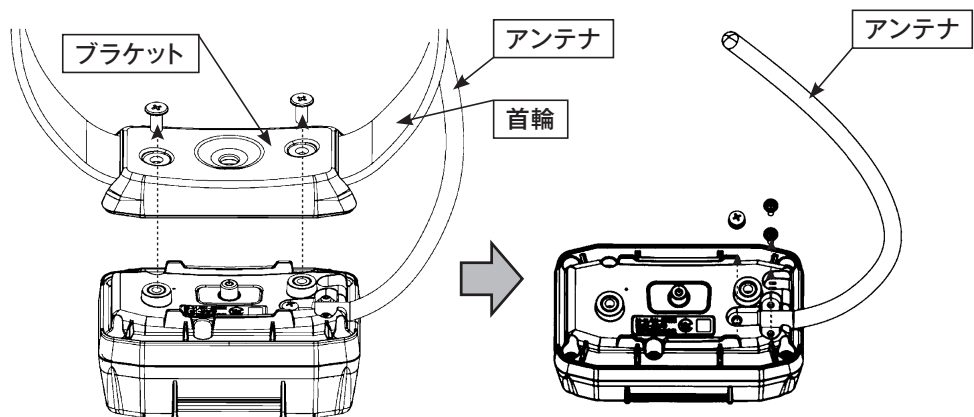
☞ ⊕ドライバー形状は2番(銀ネジ1個)と、1番(黒ネジ2個)を推奨します。

アンテナを取り外し、交換します。

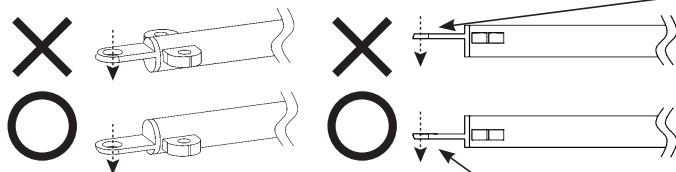
☞ アンテナの金属部が上下非対称となっております。下図に従って、金属部の取り付け向きにご注意ください。金属部を反対に取り付けると、通信ができません。

逆の手順を踏んで、首輪を取り付けます。

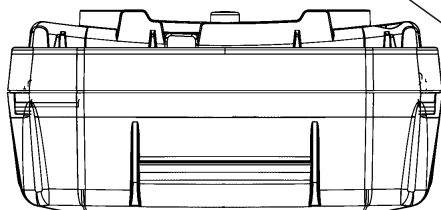
☞ ブラケットを取り外した状態で、スイッチに触れないようにしてください。防水性能に支障がでる可能性があります。



金属部を反対に取り付けると、通信ができません。



アンテナの金属部の取り付け向きにご注意ください。



## 困った時は

---

### ■ 動作が不安定な時は

下に示すような現象が発生した場合には『電源ボタン』を15秒以上長押しして離すと機器をリセットする事ができます。リセットした場合、白色LEDが2回点滅します。

- 上空が開けた場所で電源をONしてから5分以上経過してもLEDランプが点滅状態にならない。
- 親機と子機の距離が近い状態にもかかわらず、親機に犬アイコンが表示されない、または、犬アイコンの情報が更新されない。

### ■ 不要になった際にはリサイクルへ

本製品は充電式電池を内蔵しています。希少な金属を再利用し、地球環境を維持するため、不要になった機器は販売店へお渡してください。

# 製品仕様

---

無線規格：特定小電力無線 ARIB STD-T99準拠（免許不要）

電波出力：1W

周波数：142.940MHz (1ch)

142.950MHz (2ch)

142.960MHz (3ch)

142.970MHz (4ch)

142.980MHz (5ch)

伝達情報：猟犬の位置、音声<sup>※1</sup>

表示方法：地図表示、方位表示

地図：日本全国版

複数犬対応：最大15頭

温度・湿度範囲：【動作時】-10℃~+50℃ 【保存時】-20℃~+60℃

【充電時】0℃~+40℃

相対湿度 20~90%以下、但し結露無きこと

電源：リチウムイオン2次電池（充電方式）

位置の更新周期：5秒、30秒、60秒<sup>※2</sup>

連続使用時間：72時間<sup>※3</sup>

外形寸法：W90mm × D52mm × H46.4mm（突起部含まず）

質量：180g（本体のみ）

防水構造：IPX5/7

インターフェイス：充電端子

付属品：充電器、充電ブラケット、取扱説明書

※1 複数の狩猟者端末で共有可能な情報は位置情報のみ

※2 音声通信時を除く

※3 音声通信なし、25℃、5秒更新にて6時間使用後に省電力モードに移行させる場合



# Q&A

---

- Q** アンテナが折れたとき。
- A** 『アンテナの交換』(P.12ページ)の手順に沿ってアンテナを交換してください。  
尚、アンテナ部品の購入方法については、販売店にお問い合わせください。
- Q** 首輪が切れたとき。  
首輪のバックルが壊れたとき。
- A** 『首輪の交換』(P.11ページ)の手順に沿って、首輪を交換してください。  
尚、首輪部品の購入方法については、販売店にお問い合わせください。
- Q** LEDランプの点灯・点滅の仕方がおかしい。  
(説明書に書かれていない点灯・点滅の仕方をする。)
- A** 通常の点滅以外に以下の点滅をすることがあります。  
●白点滅：電波が競合している可能性があります。  
白点滅が続く場合は、周波数の変更をお勧めします。(全ての子機に対して行ってください。)  
●赤点滅：バッテリーレベルが低下しています。  
充電してください。
- Q** 5時間以上経過しても充電が完了しない。
- A** 橙色以外のLEDランプがついている場合、無線機の電源を入れた状態で充電している可能性があります。  
電源がOFFになっているか確認してください。
- Q** 満充電してもすぐに電池残量が少なくなる。
- A** 電池が劣化している可能性がありますので、電池交換を推奨いたします。  
電池交換の方法につきましては、お買い上げの販売店にお問い合わせください。
- Q** ACアダプタを挿入してもLEDランプが点滅しないとき。
- A** 充電用端子に泥等の汚れが付着していないか確認してください。  
付着している場合、『お手入れ』(P.10ページ)の手順に沿って拭き取ってから再度接続してください。
- Q** 製品が異常に熱くなったとき。
- A** 充電中の場合は、ACアダプタを抜いてください。  
すぐに使用をやめてお買い上げの販売店にお問い合わせください。
- Q** 使用中・充電中に煙が出たとき。
- A** 充電中の場合は、ACアダプタを抜いてください。  
すぐに使用をやめてお買い上げの販売店にお問い合わせください。
- Q** 使用中にLEDランプが高速点滅したとき。
- A** GPSの衛星を測位できない状態がしばらく続くとLEDランプが高速点滅します。上空の開けた場所へ移動してください。

# memo

---

A series of horizontal dotted lines for writing, spanning the width of the page.

# 保証書とアフターサービス

## 保証規定（よくお読みください）

- 保証期間内であっても次のような場合には有償交換となります。
  - 本保証書のご提示がない場合。
  - お買い上げ年月日、販売店の記入がない場合、又は字句を書き換えられた場合。
  - 製品に製造番号が添付されていない場合、又は保証書に明記されている管理番号と製品の管理番号が一致しない場合。
  - お買い上げ後の輸送、移動時の落下などお取り扱いが不適切なため生じた故障及び損傷。
  - 製品の変形や破損（防水膜の破損も含む）により生じる浸水、塵埃の侵入、及び故障。
  - 使用上の誤り、及び対象製品の分解、改造、部品交換、調整、取り外しをされた場合。
  - 地震、落雷、風水害などの天災、火災や異常電圧及び交通事故による故障及び損傷。
  - 保守部品（首輪、アンテナ）の故障及び損傷。
  - スイッチ部分の破損。
  - 筐体の破損。
  - 犬、イノシシなど動物の咬みつき等による破損。
  - その他、自己責任による破損または故障。
- 本保証書は日本国内においてのみ有効です。
- 本保証書を紛失した場合は、再発行いたしませんので大切に保管ください。

※この保証書は本書に明示した期間・条件のもとにおいて有償での交換をお約束するものです。この保証書によってお客様の法律上の権利を制限するものではありませんので、保証期間経過後の修理・交換などにつきご不明の場合は、お買い上げの販売店にお問い合わせください。

## 古野電気 Dog Navi 保証書

お客様へ

このたびお買い求めいただきました **Dog Navi** について、本保証書に記載した期間内に製造上に起因する故障が生じた場合、無償で修理又は交換いたします。

保証期間内でも有償となる場合がありますので、上記の保証規定をよくお読みください。

型番	獵犬端末 DG-01	管理 ラベル			
書 い 上 げ 日	年	月	日	保 証 期 間	お買い上げ日より ヶ月
お 客 様	フリガナ お名前	様			
	TEL	( )			
	〒 ご住所				
販 売 店	住所・店名				
	TEL	( )			

お問い合わせは上記販売店まで

