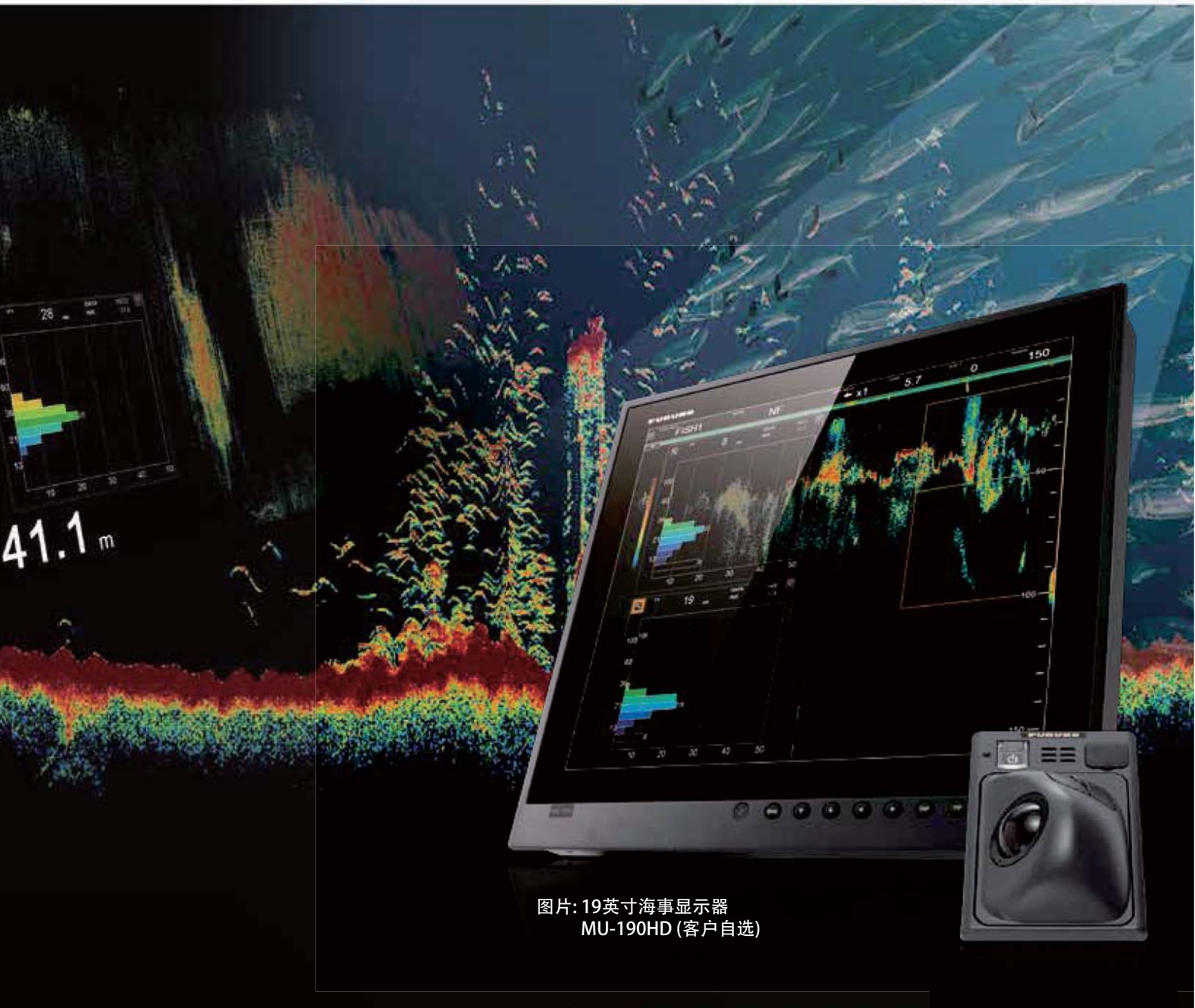


**FURUNO**

# 鱼体大小标识仪

型号 **FCV-2100**



图片: 19英寸海事显示器  
MU-190HD (客户自选)



通过将分离波束技术与古野TruEchoCHIRP™技术相结合，可同时改善鱼体大小测量精度和实现高分辨率目标图像。对于中层密集鱼群的鱼体大小，或是分辨海底附近的个体鱼，探测时更容易识别鱼体轮廓。

### 鱼群分布

鱼群分布显示标明了鱼群位置和移动。可显示最新三次扫描到的鱼群回波，圆圈颜色表明个体鱼的回波强度，可便于追踪鱼群。



垂直目标图像

水平目标图像

图片: 19英寸海事显示器  
MU-190HD (客户自选)

## 鱼体大小标识仪

型号 **FCV-2100**

# 鱼体长度测量的全新过滤技术！

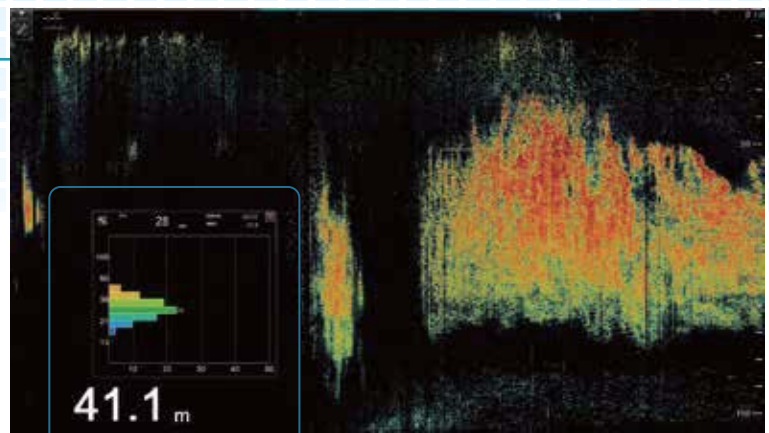
- 分离式波束和TruEcho CHIRP™尖端技术相结合 -



简单易懂的柱状图可清楚显示精确的鱼体大小尺寸\*

FCV-2100可探测选中鱼群的大小和分布情况，柱状图显示一眼即可掌握信息。TruEcho CHIRP™技术全面提升了鱼体大小尺寸和柱状图的精度和可靠度。

\* 鱼体长度通过反射强度所计算而得

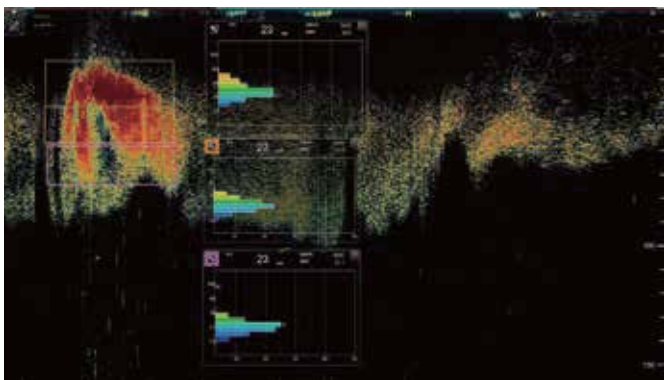


鱼体大小柱状图

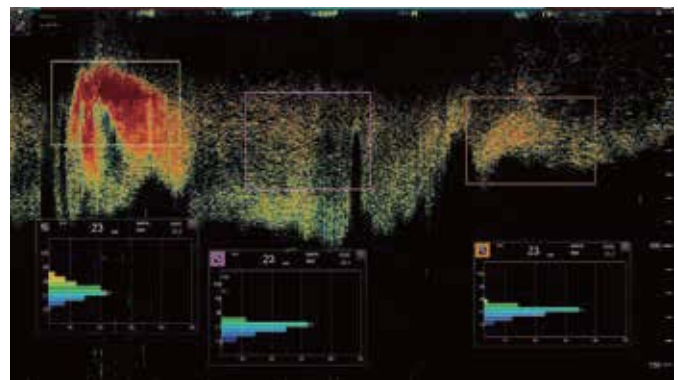


同时可在3个位置显示鱼体大小尺寸

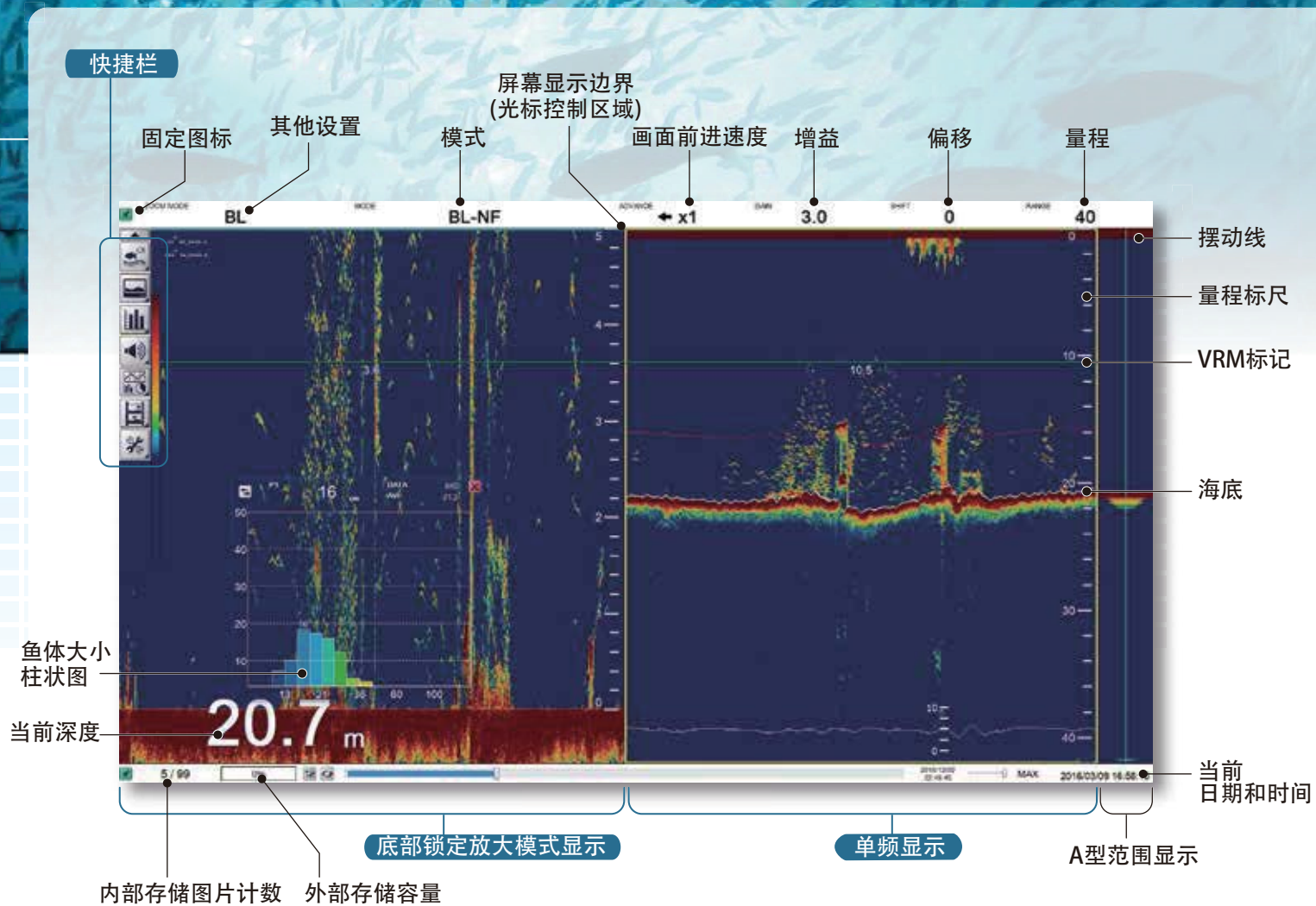
FCV-2100可同时在3个位置测量并显示鱼体大小，对比并分析鱼体大小和鱼群构成，从而让钓鱼变得更为高效，诸如专注于特定大小的鱼群。



不同鱼群密度中的沙丁鱼鱼体大小柱状图示例



不同时间段沙丁鱼鱼体大小柱状图示例



## 轨迹球和快捷栏让操控更为简便

FCV-2100可通过轨迹球实现便捷的操作。需要时，可在屏幕顶部立即对量程、偏移、灵敏度、画面前进速度和显示模式进行操作。其他功能也可通过快捷栏菜单进行设置。

\* 最多可在快捷栏设置10个图标

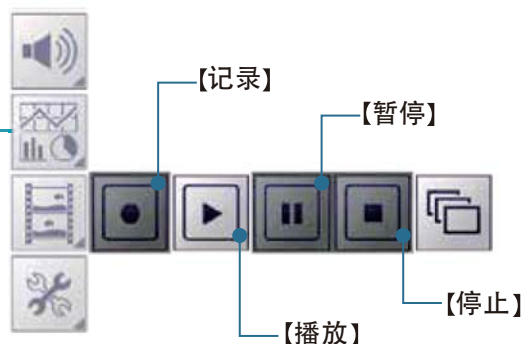


轨迹球单元

## 静止画面和回波数据可实现记录和回放

最多可在处理单元中保存99个静止画面。最大存储数量取决于外部存储单元容量。回波数据也可存储于500GB或更大的外部存储单元\*。

\* 选配





## ■ 便捷的滚轮模式可查看历史画面

滚动滚轮即可查看历史画面。

## ■ 钓鱼作业变得更为高效

通过预先判别目标鱼群的近似大小，FCV-2100具有可选性，让钓鱼作业变得更为高效。

## ■ 连接外部传感器可提供多元化功能

■ 底部分辨功能可同时以画面和颜色显示海底构造\*

\* 需连接外置网络鱼探仪 (DFF1-UHD) 或指定的探头传感器

■ ACCU-FISH™ 功能一眼即知个体鱼的大小\*

\* 需连接外置网络鱼探仪 (DFF-3/DFF1-UHD) 或 ACCU-FISH™ 兼容的探头传感器

## ■ 可连接外置鱼探仪 (DFF3/DFF1-UHD网络鱼探仪\*)

最多可在同一屏幕上显示3个不同频率回波。一眼即知每种鱼的类型。

\* DFF3/DFF1-UHD网络鱼探仪单独选配

## ■ 紧凑型探头安装便捷

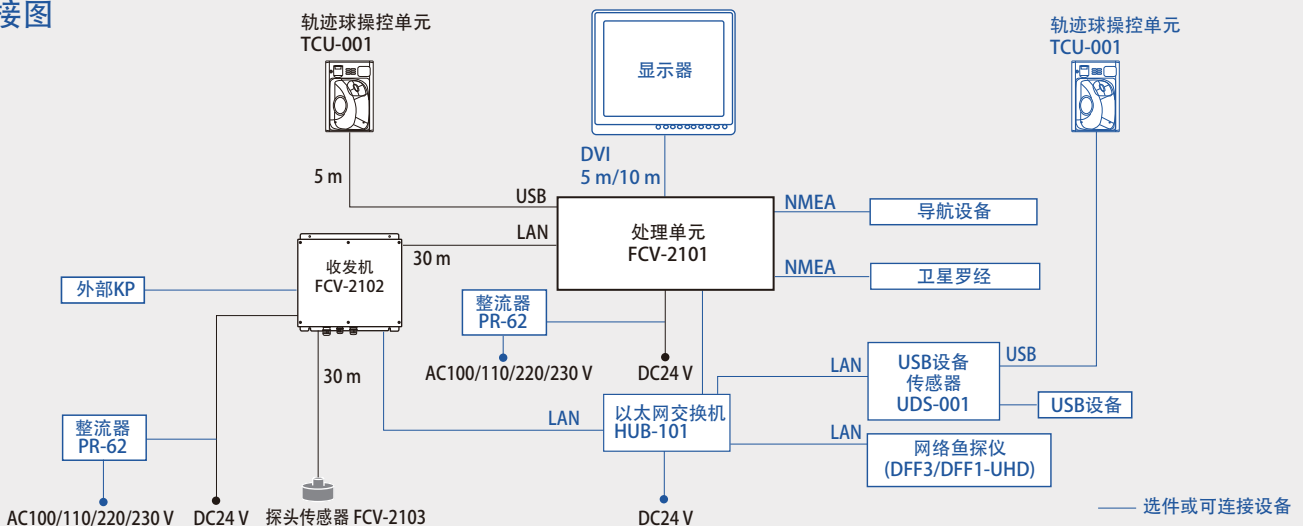
16 cm探头传感器使得安装便捷。

■ 起伏矫正功能可使搜索稳定\*

即时海况恶劣时，起伏（船只上下移动）矫正功能可使海底形状稳定显示。

\* 需连接卫星罗经

### 连接图



# 鱼体大小标识仪

型号 **FCV-2100**

## 规格

- 常规
  - 发射频率 100 kHz 中心频率
  - 输出功率 1 kW, FM发射
  - 发射率 800 脉/分或更小
  - 脉宽 0.04 ms
- 处理单元
  - 色度 64色 (16色可设置)
  - 色调 8种 (标准, 色调1至6, 自定义)
  - 回波显示模式 单波束模式, 缩放, 外部测深仪显示
  - 放大显示 底部锁定放大, 底部放大, 标记放大, 底部分辨放大
  - 鱼体大小测量 柱状图
  - 深度量程 10 至 800 m
  - 移动范围 最大800m
  - 放大范围 5 至 200 m
  - 显示画面前进速度 6种 (停止, 1/4, 1/2, 1/1, 2/1, 4/1)
  - 数据记录 可记录回波图像和原数据 (记录原数据需外部存储器)
  - 语言 英语, 法语, 日语, 挪威语, 西班牙语
- 接口
  - 端口数 1个
  - 主显示器 DVI-D, XGA (1024×768), SXGA (1280×1024), 全高清 (1920×1080), UXGA (1600×1200), WUXGA (1920×1200)
  - 分显示器 2个
  - NMEA 3个, NMEA0183 V1.5/2.0/3.0
  - LAN 1个, 以太网, 100Base-Tx (处理单元-收发机单元)
  - USB 3个, USB2.0 (type-A)
  - CIF 1个
  - 外部KP控制 1个
  - NMEA0183 数据语句 输入: GGA, GLL, GNS, MTW, VHW, VTG, ZDA
  - 输出专有语句 输出: DBS, DBT, DPT, MTW, TLL
  - PFEC: SDafl, SDbtm, SDflg, SDMrk, pidat
- 电源
  - 收发机单元 24 VDC, 1.6 A
  - 处理单元 24 VDC, 2.5 A
  - 整流器 (PR-62, 选配) 100/110/220/230 VAC, 单相, 50/60 Hz
- 环境
  - 周围温度 收发机: -15°C to +55°C (存储:-30°C 至 +70°C)
  - 相对湿度 处理/轨迹球控制单元: -15°C 至 +55°C
  - 防护等级 处理/收发机单元: IP22
  - 振动 轨迹球控制单元: IP22 (IPX0: USB盖打开)
  - IEC60945 Ed.4

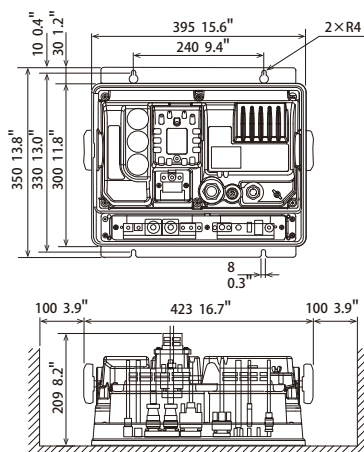
## 设备列表

- 标配
1. 处理单元 FCV-2101
  2. 轨迹球单元 TCU-001, 带5米线缆
  3. 收发机单元 FCV-2102
  4. 探头单元 FCV-2103, 带30米线缆
  5. 选配件, 安装材料

- 选配
- 整流器 RP-62, DVI-D/D S-LINK 线缆, 以太网 HUB-101, LAN网线, USB设备  
服务器UDS-001, 轨迹球控制单元OP14-70嵌入式安装套件, 金士顿, 安装材料

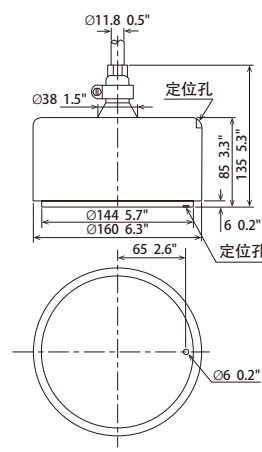
## 处理单元

FCV-2101  
8.0 kg 17.6 lb



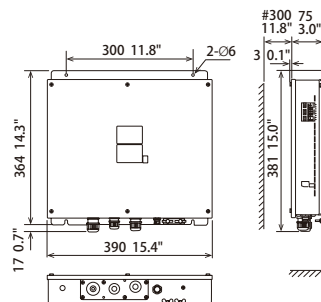
## 探头单元

FCV-2103  
7.0 kg 15.4 lb



## 收发机单元

FCV-2102  
5.5 kg 12.1 lb



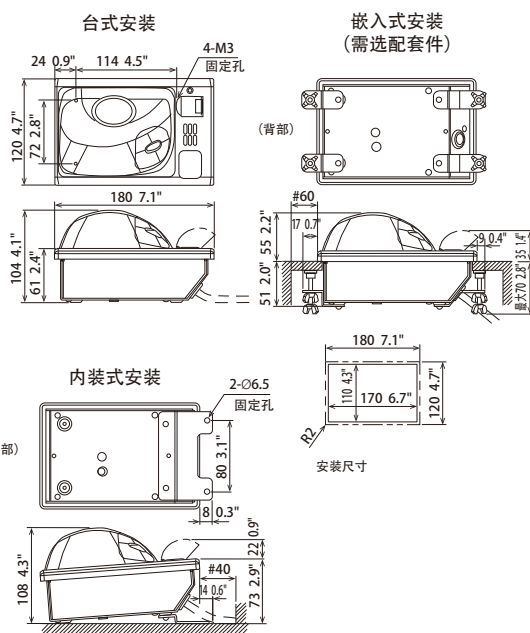
## 轨迹球控制单元

TCU-001

台式安装  
1.2 kg 2.6 lb

内装式安装  
1.3 kg 2.9 lb

嵌入式安装  
1.3 kg 2.9 lb



请留意相似产品

所有商标和产品名称均已注册商标或商标, 属厂家所有。

规格如有更改, 恕不另行通知。

**FURUNO ELECTRIC CO., LTD.**  
Nishinomiya, Hyogo, Japan  
www.furuno.com

**FURUNO U.S.A., INC.**  
Camas, Washington, U.S.A.  
www.furunousa.com

**FURUNO (UK) LIMITED**  
Havant, Hampshire, U.K.  
www.furuno.co.uk

**FURUNO FRANCE S.A.S.**  
Bordeaux-Mérignac, France  
www.furuno.fr

**FURUNO ITALIA S.R.L.**  
Gatteo Mare, Italy  
www.furuno.it

**FURUNO ESPAÑA S.A.**  
Madrid, Spain  
www.furuno.es

**FURUNO DANMARK A/S**  
Hvidovre, Denmark  
www.furuno.dk

**FURUNO NORGE A/S**  
Ålesund, Norway  
www.furuno.no

**FURUNO SVERIGE AB**  
Västra Frölunda, Sweden  
www.furuno.se

**FURUNO FINLAND OY**  
Espoo, Finland  
www.furuno.fi

**FURUNO POLSKA Sp. z o.o.**  
Gdynia, Poland  
www.furuno.pl

**FURUNO EURUS LLC**  
St. Petersburg, Russian Federation  
www.furuno.com.ru

**FURUNO SINGAPORE PTE LTD**  
Singapore  
www.rico.com.sg

**FURUNO DEUTSCHLAND GmbH**  
Rellingen, Germany  
www.furuno.de

**FURUNO HELLAS S.A.**  
Piraeus, Greece  
www.furuno.gr

**FURUNO (CYPRUS) LTD**  
Limassol, Cyprus  
www.furuno.com.cy

**古野中国有限公司**  
香港  
www.furuno.com/cn

**古野(上海)贸易有限公司**  
中国, 上海  
www.furuno.com/cn