

FURUNO

サテライトコンパス

型式

SC-70/130

SATELLITE COMPASS

マルチGNSS対応の
高精度方位センサー



www.furuno.com

0.25°以内の方位精度を実現(SC-130) マルチGNSSによる、 高精度で安定した方位出力を提供!



サテライトコンパス 型式 SC-70/130 SATELLITE COMPASS

標準の表示部
LCD4.3インチカラー液晶 (THD画面)
SC-702

サテライトコンパスSC-70、SC-130は、GPSに加えて、Galileo、GLONASSを含めたマルチGNSSによる衛星方位測定が可能です。これら電波の位相差を活用して0.25°RMS (SC-130)という高精度方位を実現するとともに、安定した方位出力を提供します。

レーダー、真エコートレイル、ARPA、スキャニングソナー、潮流計、ビデオプロッタ、オートパイロット、ECDISなど、自船方位信号を必要とする機器に、高精度方位データを継続的に提供できます。

また、SOG (対地船速)、COG (対地針路)、ROT (旋回速度)の高精度データ出力はもちろん、着岸監視に有効な、3軸での高精度船速データをも提供できるなど、安全運航に大きく貢献します。

さらに、ピッチング、ローリングによる影響を受けにくく、高速旋回時においても、抜群に安定した追従性を保持することができます。

特長

▶マルチGNSS対応の高精度方位センサー

GPSに加え、GLONASS (ロシア)、Galileo (欧州)の衛星測位システムを含めることで、方位中断の要因を最小限に止め、安定した方位提供を可能にします。

▶高精度方位測定

0.25° RMS (SC-130)、0.4° RMS (SC-70)の高精度方位を実現しています。

▶3軸の高精度計測表示が可能

3軸方向の船速^{*}を高精度±0.02knで測定表示でき、微速での着岸時など、速度監視に非常に有効です。^{*}船首・船尾の舷側方向への速度と船首方向速度

▶モーションセンサー内蔵

モーションセンサー内蔵により、海況に左右されない安定した高精度方位 (ピッチ/ロール/ヨー信号)出力が可能です。

▶方位提供中に受信している共通衛星が一つになっても、 継続して方位出力が可能

▶GPS、THDとしてIMO性能基準、IEC、ISO試験規格に準拠

国土交通省 型式承認 (船首方位伝達装置、第一種衛星航法装置)取得予定。

▶起動時間はなんと約90秒

電源を入れるだけで起動。約90秒で使用可能です。
※装備場所によって起動時間が若干異なります。

▶メンテナンスフリー

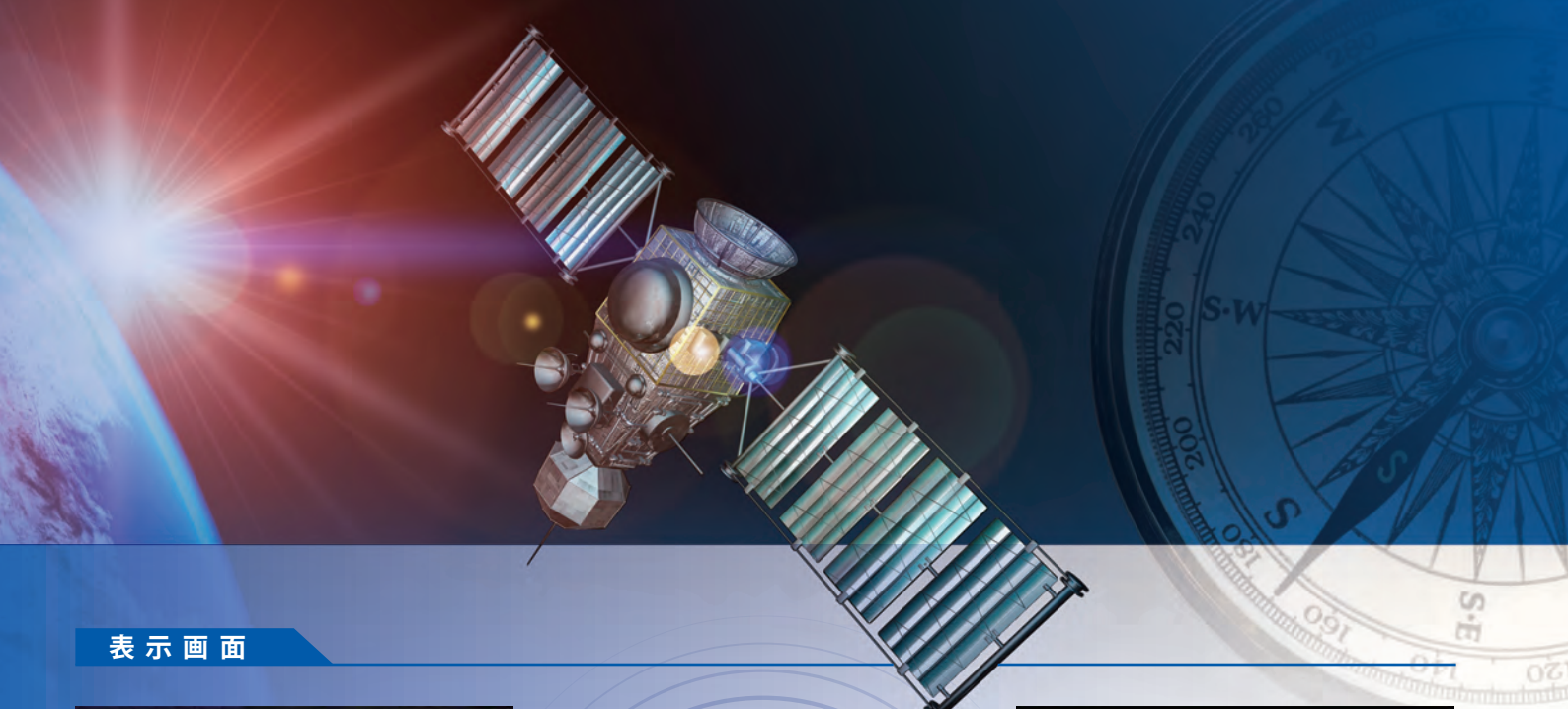
機構部品にたよらない方式により、従来のジャイロコンパスのような定期点検の必要がなくメンテナンス費用が抑えられます。

▶回頭角速度 40°/秒

高速旋回時においても、スムーズで安定した追従が可能。

▶既設サテライトコンパスのアンテナケーブルをそのまま利用

SC-50/55/60/110/120の同軸線ケーブルを流用可能です。
※LAN変換キットは必要です



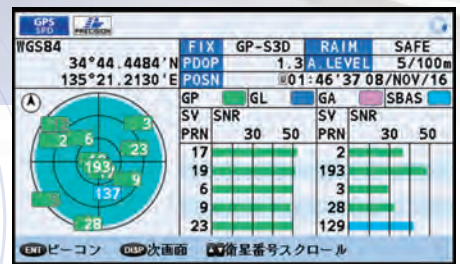
表示画面



複合データ画面

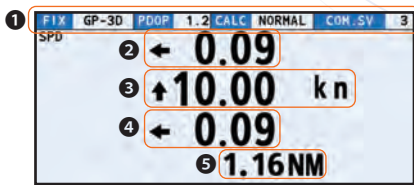
- 3軸の速度・方位、旋回速度そして対地進路の方位を瞬時に把握できます。

Non-IMO仕様タイプのみ

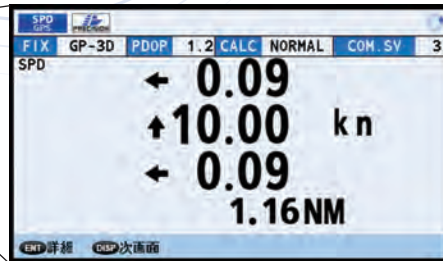


GPS画面

- GPS (SBAS衛星信号受信強度)



- ① 選択されているモード、自船位置など、機器の状態を表示
- ② 船首位置の舷側方向の速度
- ③ 船首方向の速度
- ④ 船尾位置での舷側方向の速度
- ⑤ 総航程距離



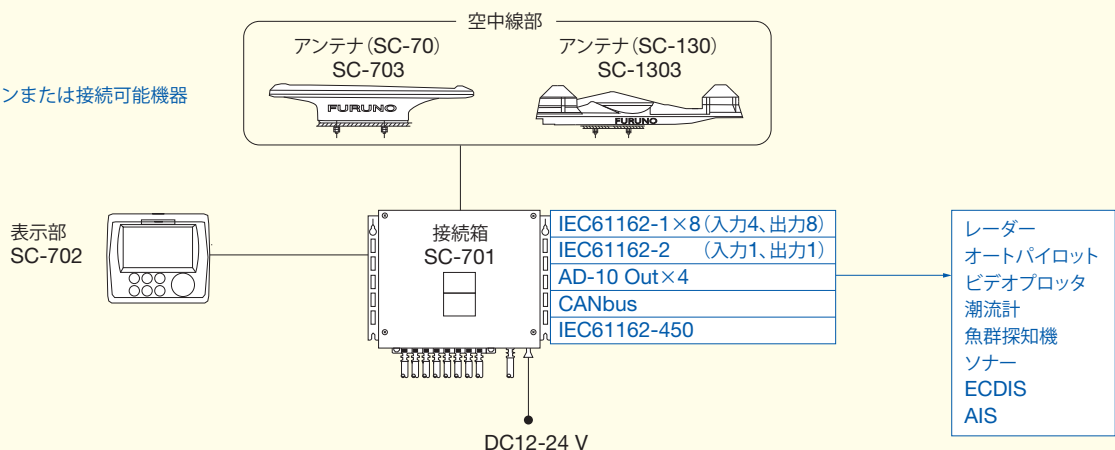
SPD画面

- 安全な着岸にも有効な、3軸の速度を表示 (船首・船尾の舷側方向への速度と船首方向速度)

Non-IMO仕様タイプのみ

相互系統図

- 標準
- オプションまたは接続可能機器



仕様

1. 空中線部

受信周波数	1575.42 MHz (GPS/Galileo)、1602.5625 MHz (GLONASS)
受信コード	C/Aコード (GPS)、E1B (Galileo)、10F (GLONASS)
測位精度 (電離層、マルチパスの状態により変化)	
	GPS 約10 m (2 DRMS、HDOP<4)
	MSAS 約7 m (2 DRMS、HDOP<4)
	WAAS 約3 m (2 DRMS、HDOP<4)
船速精度 (SOG)	0.02 kn RMS (使用衛星数5個以上)
船速精度 (VBW: 対地船速)	船速の0.2%または0.02 kn のいずれか大きい方 (使用衛星数5個以上、空中線位置)
方位精度	SC-130: 0.25° RMS SC-70: 0.4° RMS
方位分解能	0.1°、0.01°または0.001° (メニュー切替)
姿勢角分解能	0.1°、0.01°または0.001° (メニュー切替)
回頭角速度	0.1°/s、0.01°/s または 0.001°/s (メニュー切替)
追従角速度	40°/秒
初期捕捉時間	約90 s (標準値)
姿勢角精度	ピッチ/ロール: 0.4° RMS

2. 表示部

表示器	4.3 型カラーLCD、95.04×87.12 mm
画面解像度	480×272ドット (WQVGA)
最大輝度	約600 cd/m ²
コントラスト	17段階
表示モード	船首方位、航法データ、回頭角速度、船速画面 (Non-IMO仕様タイプのみ)

3. インターフェイス (接続箱)

ポート数	IEC61162 (NMEA0183) IEC61162-2: 1ポート (出力: 1, 入力: 1) IEC61162-1: 8ポート (出力: 8, 入力: 4)
	外部ビーコン入力 (DATA5ポート): RTCM SC-104 (RS-485)
CANbus	1ポート
AD-10	4ポート、方位データ出力
RS-485	1ポート、表示部接続用
LAN (IEC61162-450)	イーサネット、100Base-TX、RJ45コネクタ
出力センテンス	
DATAポート	入力: ACK, ACM, ACN, HBT, HDT, MSK, MSS, THS, VBW*, VDR* 出力: ALC, ALF, ALR, ARC, DTM, GBS, GGA, GLL, GNS, GRS, GSA, GST, GSV, HBT, HDG*, HDM*, HDT, HRM*, MSK, POS, RMC, ROT, THS, VBW*, VDR*, VHW*, VLW*, VTG, XDR*, ZDA
NETWORKポート	入力: ACK, ACM, ACN, HBT 出力: ALC, ALF, ALR, ARC, DTM, GBS, GGA, GLL, GNS, GRS, GSA, GST, GSV, HBT, HDG, HDM, HDT, HRM*, POS, RMC, ROT, THS, VBW, VDR*, VHW*, VLW*, VTG, XDR*, ZDA *Non-IMO仕様タイプのみ
IEC61162-450送信グループ	入力: MISC, SATD, NAVD, PROP 出力: 軌道データ (デフォルト: SATD)
IEC61162-450を除くその他のネットワーク機能	NTP、HTTP

4. 電源

接続箱	DC12-24 V: 2.1-1.1 A (空中線部、表示部1台を含む)
-----	--------------------------------------

5. 環境条件

使用温度範囲	空中線部 : -25°C ~ +55°C (保存温度: -25°C ~ +70°C) 表示部・接続箱: -15°C ~ +55°C
相対湿度	95%以下 (+40°C)
保護等級	空中線部 : IP56 表示部 : IP22 (IP35: オプション) 接続箱 : IP20 (IP22: 壁掛装備)
振動	IEC60945 Ed.4

サテライトコンパスは当社の商標です。

構成

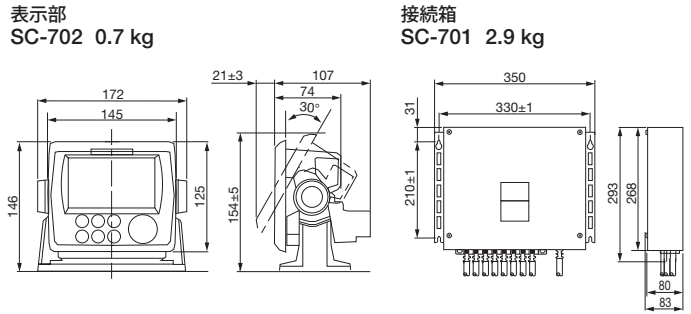
標準構成

1 空中線部	SC-703 ×1 (SC-70用)
	SC-1303 ×1 (SC-130用)
2 表示部	SC-702 ×1
3 接続箱	SC-701 ×1

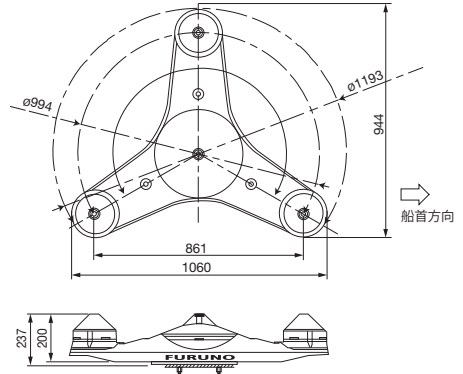
オプション

- インターフェイスユニット ●AC/DC電源 ●リモートディスプレイ
- ケーブル (組品) ●ケーブル (LAN) ●コネクタ (防水型) ●鳥除け
- 前留めパネル ●Fマウントスポンジキット ●LAN変換キット
- 積雪カバーキット ●コネクタ (モジュラー) ●コネクタ (NMEA)

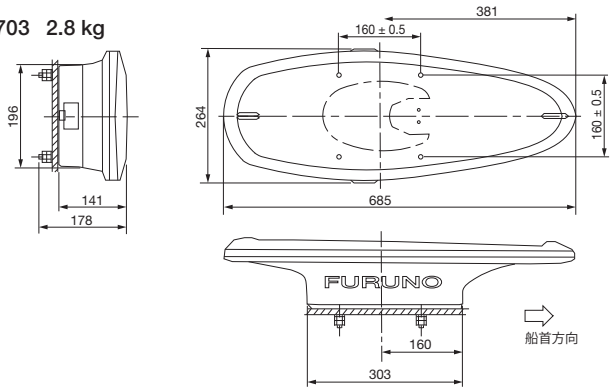
外寸図



空中線部 SC-1303 7.1 kg



SC-703 2.8 kg



安全に関する
ご注意

- ご使用前に「取扱説明書」をよくお読みの上、正しくお使い下さい。

商標の扱い: 本カタログに記載されている社名、製品名は、一般に各開発メーカーの登録商標または商標です。

★ご購入の前に

- 仕様および外観は機器改良のため予告なく変更することがあります。
- 当製品をお買い上げの場合、取付工事費、オプション費等は別途ご請求させていただきます。
- 印刷物と製品とでは多少色合いが異なる場合があります。あらかじめご了承下さい。
- このカタログの内容詳細については販売店または当社におたずね下さい。
- 類似品にご注意下さい。

古野電気株式会社

〒662-8580 兵庫県西宮市芦原町9番52号 www.furuno.com

本社/国内営業部	(0798)63-1085
北海道支店/札幌営業所	(011)561-7261
●釧路営業所	(0154)25-7831
●稚内営業所	(0162)22-2815
東日本支店/東京営業所	(03)5687-0421
●八戸営業所	(0178)33-7415
●石巻営業所	(0225)93-0701
●銚子営業所	(0479)25-0255

東北北陸支店/焼津営業所	(054)628-7181
●名古屋営業所	(052)951-6061
●伊勢営業所	(0596)28-7177
●金沢営業所	(076)262-3326
西日本支店/神戸営業所	(0798)63-1281
●田辺営業所	(0739)24-9531
●堺港営業所	(0859)44-3221
●高知営業所	(088)832-7171
●徳島営業所	(088)662-6580
●宇和島営業所	(0895)23-2613

北九州支店/長崎営業所	(095)861-3261
●秋営業所	(0838)25-3151
●下関営業所	(083)267-9111
●佐世保営業所	(0956)48-4440
●福岡営業所	(092)711-1777
南九州支店/宮崎営業所	(0987)64-1108
●鹿児島営業所	(099)266-1828
●延岡営業所	(0982)21-2161
●沖縄営業所	(098)863-7779

本社/船舶営業部	(0798)63-1087
●関東支店	(03)5687-0432
●広島支店	(084)993-9777
●今治営業所	(084)993-9777
●福岡駐在所	(092)711-1778

※ 弊社同社先は事情により変更される場合があります。弊社ホームページに最新情報を掲載していますので、ご参照下さい。

カタログNo. CA00002289
F-2402LB