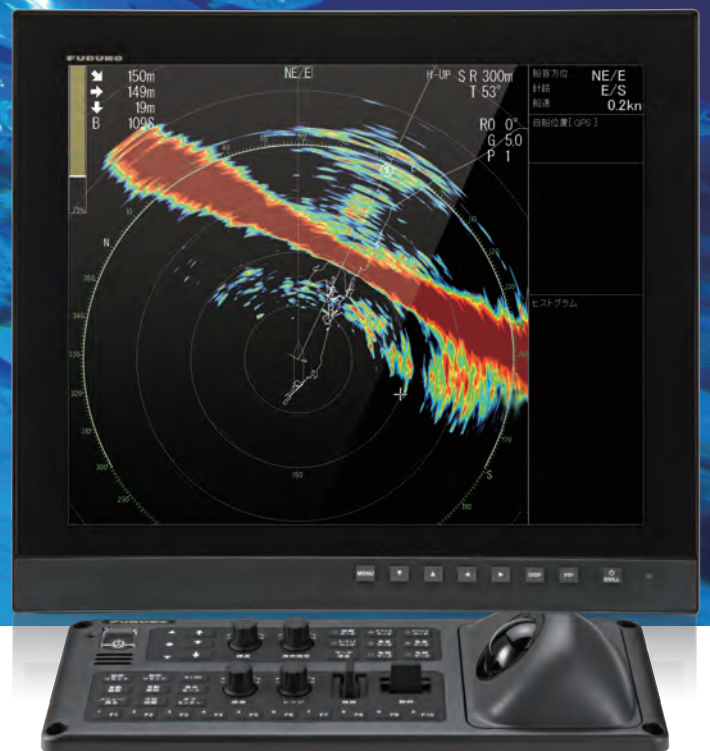


# FURUNO

## 半周型カラースキャニングソナー

型式 **FSV-75**



表示部：19型ディスプレイ  
型式：MU-192HD (別売)



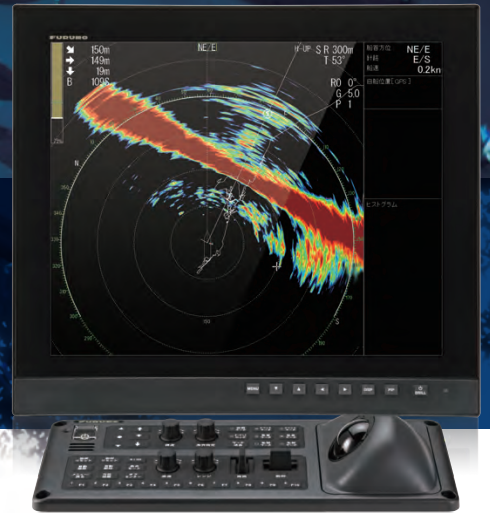
ブラックボックスタイプ  
(モニター別売)

詳しくは製品サイトへ  
[www.furuno.com](http://www.furuno.com)



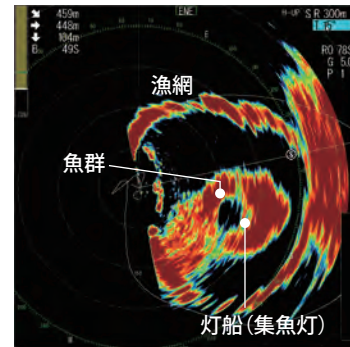
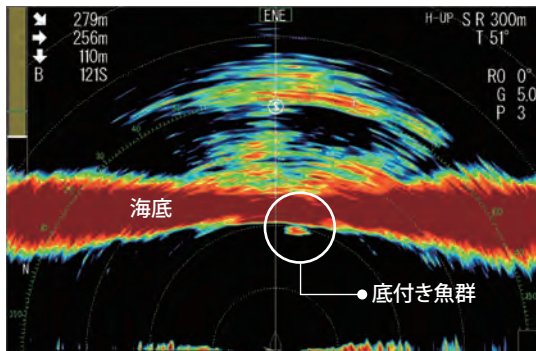
# 半周型カラースキャニングソナー

型式 **FSV-75**



## ▶ 180 kHz高周波ならではの高精細映像で魚群、海底、網形状をくまなく把握!

フルノのFSVシリーズソナーでは最も高い180 kHz高周波を採用。  
中、低周波では難しい底付き魚群の探知や網なり、網中魚群の把握を可能にします。

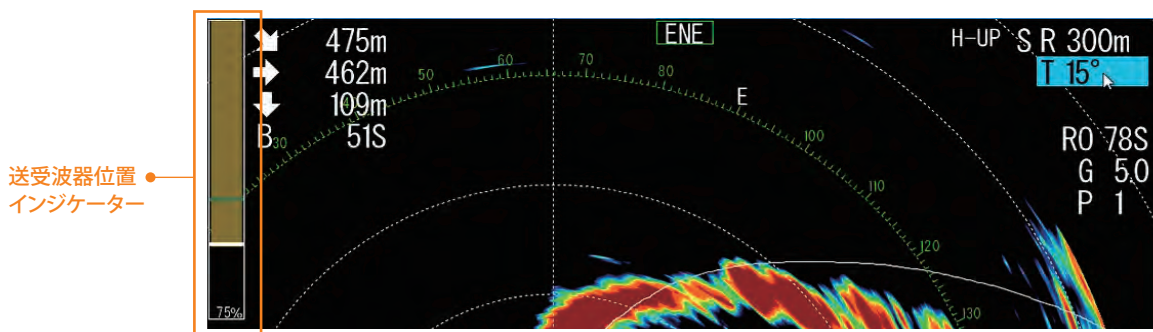


## ▶ 高速送信でカツオ、マグロなど動きの激しい魚の探知にも威力を発揮!

超近距離においては全周型スキャニングソナーよりも高速の送受信を実現。  
動きの激しい高速遊泳魚も逃さず探知します。

## ▶ 送受波器位置インジケータにより突出位置が一目でわかる!

上下装置の突出位置を常に画面に表示するため、突出状況の確認など、海難防止に役立ちます。



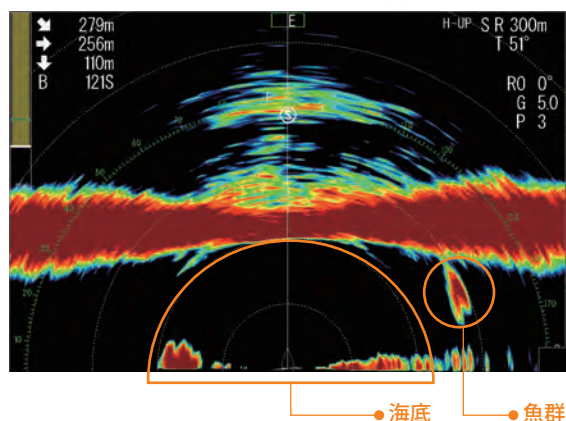
### 送受波器任意位置停止機能

状況に応じて送受波器の突出量を調整し、上下装置へのダメージを回避できます。

# 伝統を継承し、 さらに進化した究極の半周ソナー

## ▶ 海底付近の探知範囲が拡大!

従来の半周型ソナーでは難しかった左右方向に離れた魚群（海底より遠いレンジに位置する魚群）も逃さずキャッチします。フルノ独自の信号処理技術により、探知距離は従来機に比べ1.2倍に拡大しています。

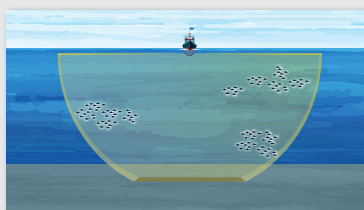


## ▶ 半周型ソナー独自の扇型ビームにより 海面から海底までもれなく探知!

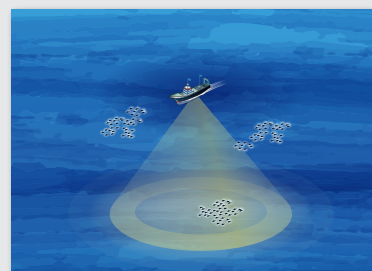
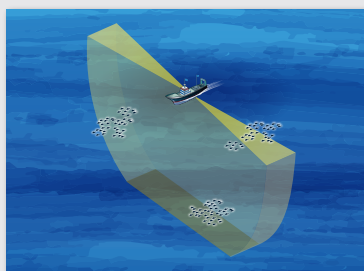
高速化された巡回速度※（弊社比2倍以上）と広がった巡回範囲により、探知力が格段に向上しています。

※ 設定により変動します。

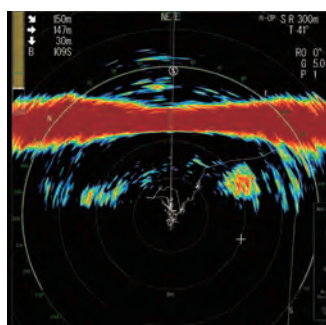
半周型ソナーの探知ビーム



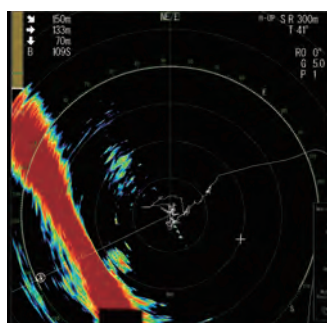
全周型ソナーの探知ビーム



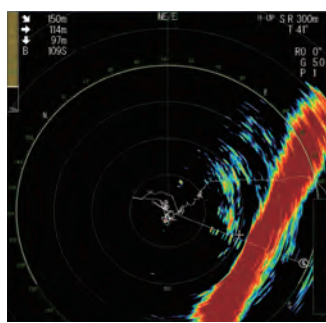
前方



左舷



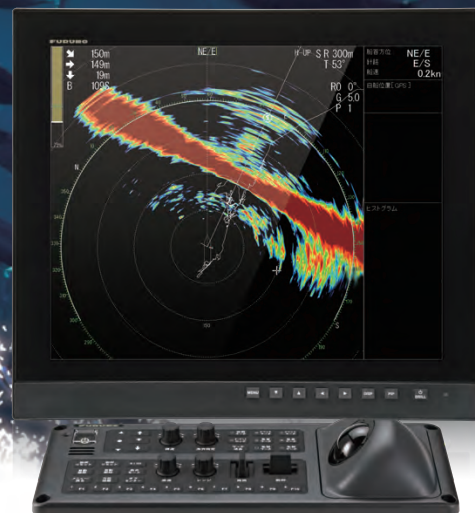
右舷



画像の巡回は  
8秒以下!

## 半周型カラースキャニングソナー

型式 **FSV-75**



### ▶ 素早く確実な操作を!

半周型ソナーに適した新しい操作部により、旋回、俯仰など、魚群の探索追尾に重要な操作を素早く確実に行えます。また、従来のFSVシリーズでご好評頂いている10個のファンクションキーも踏襲し、40種類の機能の中から好きな機能を登録可能。便利なマーク一括消去機能もご用意しています。

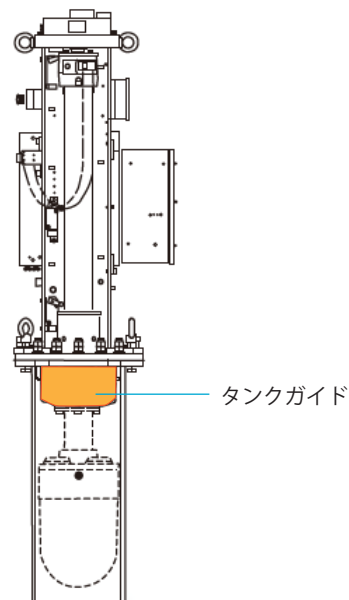


### ▶ 上下動速度の短縮

送受波器の上下装置への格納時間は約11秒(1100 mmストローク)で、従来機の半分以下に短縮しました。

### ▶ 上下装置にタンクガイド方式を採用

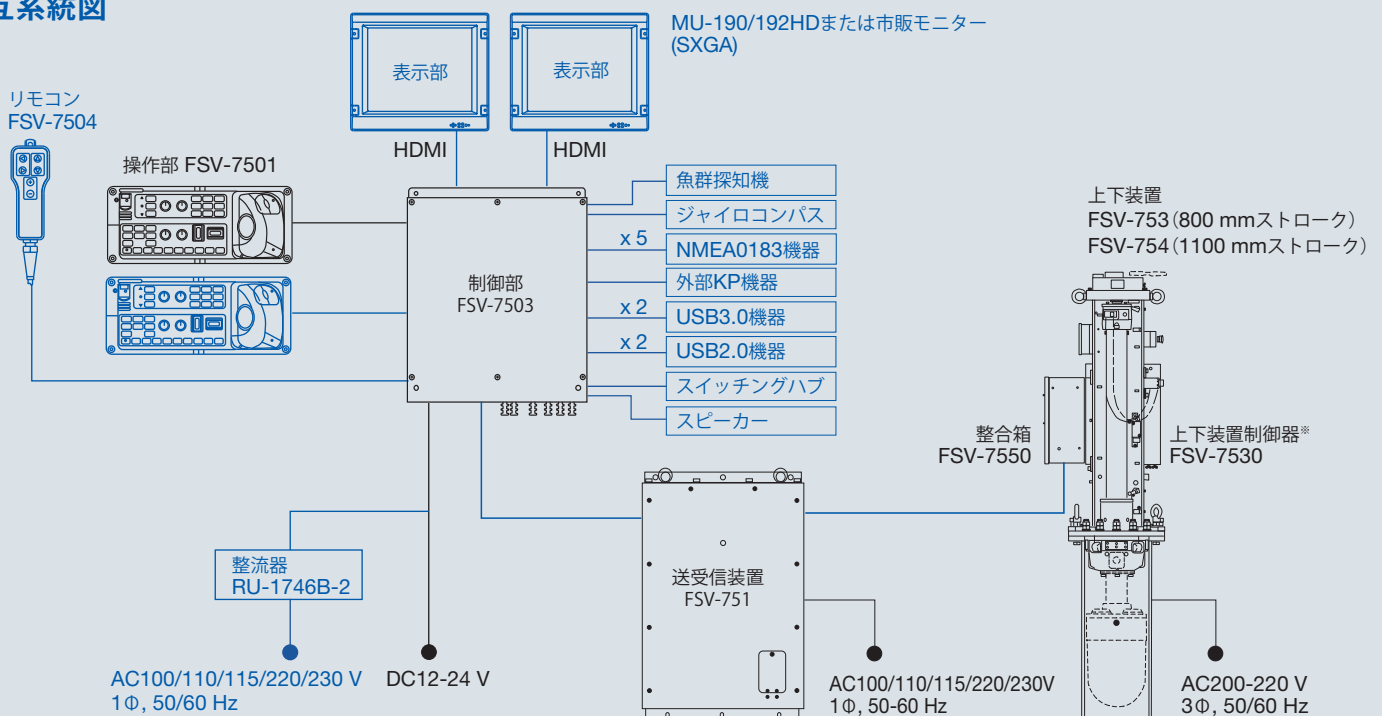
新しいタンクガイド方式の採用により、振動や衝撃に対するシャフトの安定性と耐久性が向上しています。



# 仕様

<b>1. 総合</b>		入出力センテンス	入力: CUR, DBS, DBT, DPT, GGA, GLL, GNS, HDG, HDM, HDT, MDA, MTW, MWV, RMC, THS, VBW <sup>※1</sup> , VDR, VHW, VTG, VWR, VWT, ZDA 出力: TLL ※1 前後船速および左右船速が必要
スキャン方式	フルデジタルビーム形成方式	<b>5. 電源</b>	制御部 DC12-24 V: 4.0-2.0 A 送受信装置 AC 100/110/115/220/230 V: 2.5 A以下、単相、50-60 Hz 上下装置制御器 AC200-220 V: 4 A以下、3相、50/60 Hz 整流器 AC100/110/115/220/230 V, 単相、50/60 Hz (RU-1746B-2, オプション)
送信周波数	180 kHz	<b>6. 環境条件</b>	使用温度範囲 制御部/操作部: -15°C ~ +55°C 送受波器: -5°C ~ +35°C 送受信装置/整合箱/上下装置: 0°C ~ +50°C 相対湿度: 93%以下(+40 °C) 防水性 操作部: IPX2 (表面), IPX0 (背面) 制御部、送受信装置、整合箱: IPX2 リモコン: IPX4 上下装置: IPX2 送受波器: IPX8
距離範囲	50, 100, 150, 200, 250, 300, 350, 400, 450, 500, 600, 700, 800, 1000, 1200, 1600, 2000 m (オフセンター時) 95, 190, 285, 380, 475, 570, 665, 760, 855, 950, 1140, 1330, 1520, 1900 m	振動	IEC60945 Ed.4
聴音探知	周波数: 1 kHz, 出力: 10 W (オプションスピーカが必要)	<b>構成</b>	
<b>2. 表示 (表示部は別売)</b>		標準構成	操作部 (ケーブル長5m/10m 選択) ×1 整合箱 ..... ×1 制御部 ..... ×1 上下装置制御器 ..... ×1 送受信装置 ..... ×1 工事材料、予備品 上下装置 ..... ×1
表示画素数	SXGA (1280×1024)	オプション	●操作部 ●整流器 (RU-1746B-2) ●リモコン (ケーブル長5m/10m 選択) ●上下装置延長箱 ●ケーブル組品 ●スピーカー ●魚探インターフェイス ●格納タンク
表示色	スキャン映像色32色、マーク6色		
方位表示モード	ヘッドアップ、ノースアップ <sup>※</sup> 、コースアップ <sup>※</sup> ※外部センサーが必要		
表示モード	S単記		
表示情報	スキャン (方位・距離)、カーソル位置 (距離・深度・方位)、イベント・魚群マーク (位置・方位)、自船位置、船速・方位、水温、風向・風速干渉除去、残像処理、ノイズリミッタ、色消し、自動追尾 (ターゲットロック)、自動格納、魚群アラーム、AGC、残響低減、雑音抑圧、送受波器任意位置停止、過電圧警報、送受波器格納不能警報		
付加機能			
<b>3. 上下装置</b>			
送受波器突出	800 mm または 1100 mm		
上昇・下降時間	8秒 (800 mm)、11秒 (1100 mm)		
送信ビーム幅	水平180°、垂直6° (-3 dB全幅、180 kHz時)		
受信ビーム幅	水平6°、垂直6° (-3 dB全幅、180 kHz時)		
旋回範囲	-175° ~ +175°		
俯仰範囲	0° ~ 90°		
耐用船速	18 kn以下 (上下動時: 15 kn以下)		
<b>4. インターフェイス</b>			
ポート数	映像出力 (HDMI/SXGA): 2ポート NMEA0183 (Ver.1.5/2.0/3.0/4.0/4.1): 5ポート 外部KP: 1ポート、カレントループまたは接点信号 (入力5-15V, 出力12V) 音声出力: 1ポート、10 W, 4Ω、モノラル ジャイロ: 1ポート、AD-10用 接点信号: 1ポート 外部スイッチ用 USB: USB2.0: 2ポート、USB3.0: 2ポート LAN: 2ポート、イーサネット (1000Base-T)		

## 相互系統図

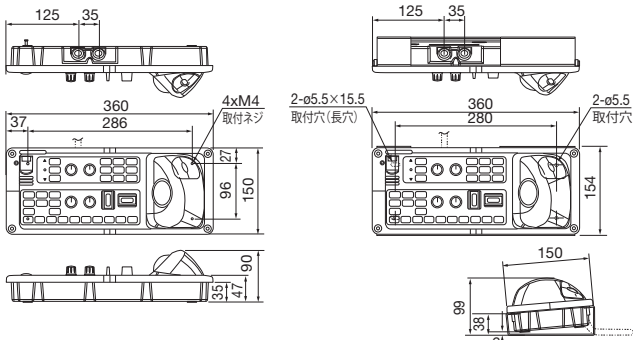


青線はオプション

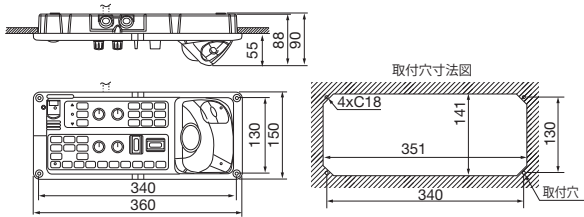
※上下装置延長箱 FVS-7560 (オプション) を使用することで  
上下装置制御器 FVS-7530 を上下装置から離して設置可能です。

**操作部**

**FSV-7501 (卓上 背面固定型)**  
1.8 kg

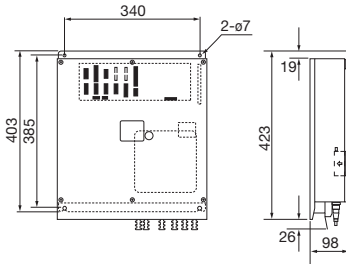


**FSV-7501 (埋込型)**  
1.8 kg



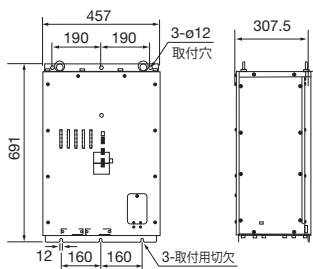
**制御部**

**FSV-7503 (壁掛・床置型)**  
8 kg

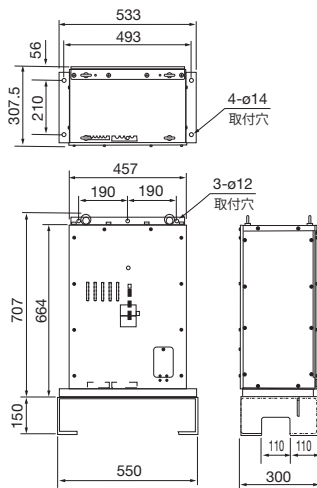


**送受信装置**

**FSV-757 (壁掛型)**  
51 kg

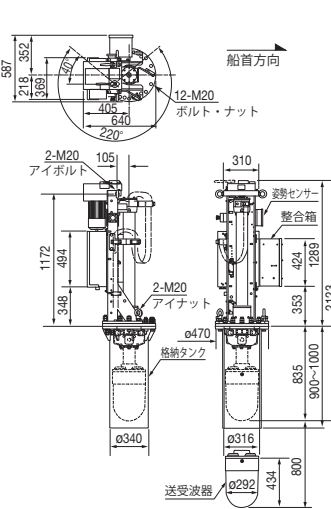


**FSV-751 (床置型)**  
55 kg

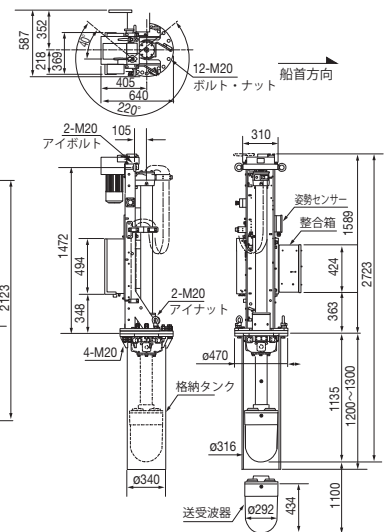


**上下装置**

**FSV-753 (800ストローク)**  
340 kg

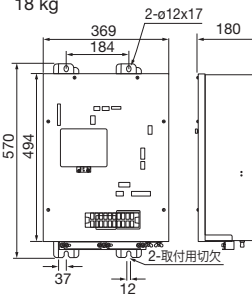


**FSV-754 (1100ストローク)**  
360 kg



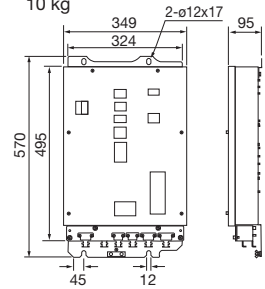
**上下装置制御器**

**FSV-7530**  
18 kg



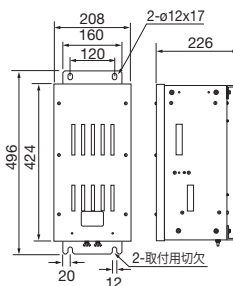
**上下装置延長箱**

**FSV-7560 (オプション)**  
10 kg

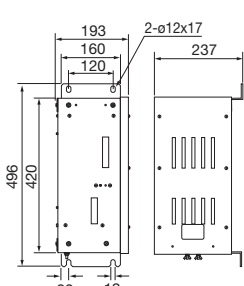


**整合箱**

**FSV-7550 (壁掛型)**  
10 kg

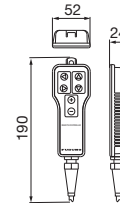


**FSV-7550 (側面装備型)**  
10 kg



**リモコン**

**FSV-7504 (オプション)**  
0.3 kg



商標の扱い:本カタログに記載されている社名、製品名は、一般に各開発メーカーの登録商標または商標です。

★ご購入の前に

- 仕様および外観は機器改良のため予告なく変更することがあります。
- 当製品をお買い上げの場合、取付工事費、オプション費等は別途ご請求させていただきます。
- 印刷物と製品とでは多少色合いが異なる場合があります。あらかじめご了承下さい。
- このカタログの内容詳細については販売店または当社におたずね下さい。
- 類似品にご注意下さい。



安全に関する  
ご注意

- ご使用前に「取扱説明書」をよくお読みの上、正しくお使い下さい。