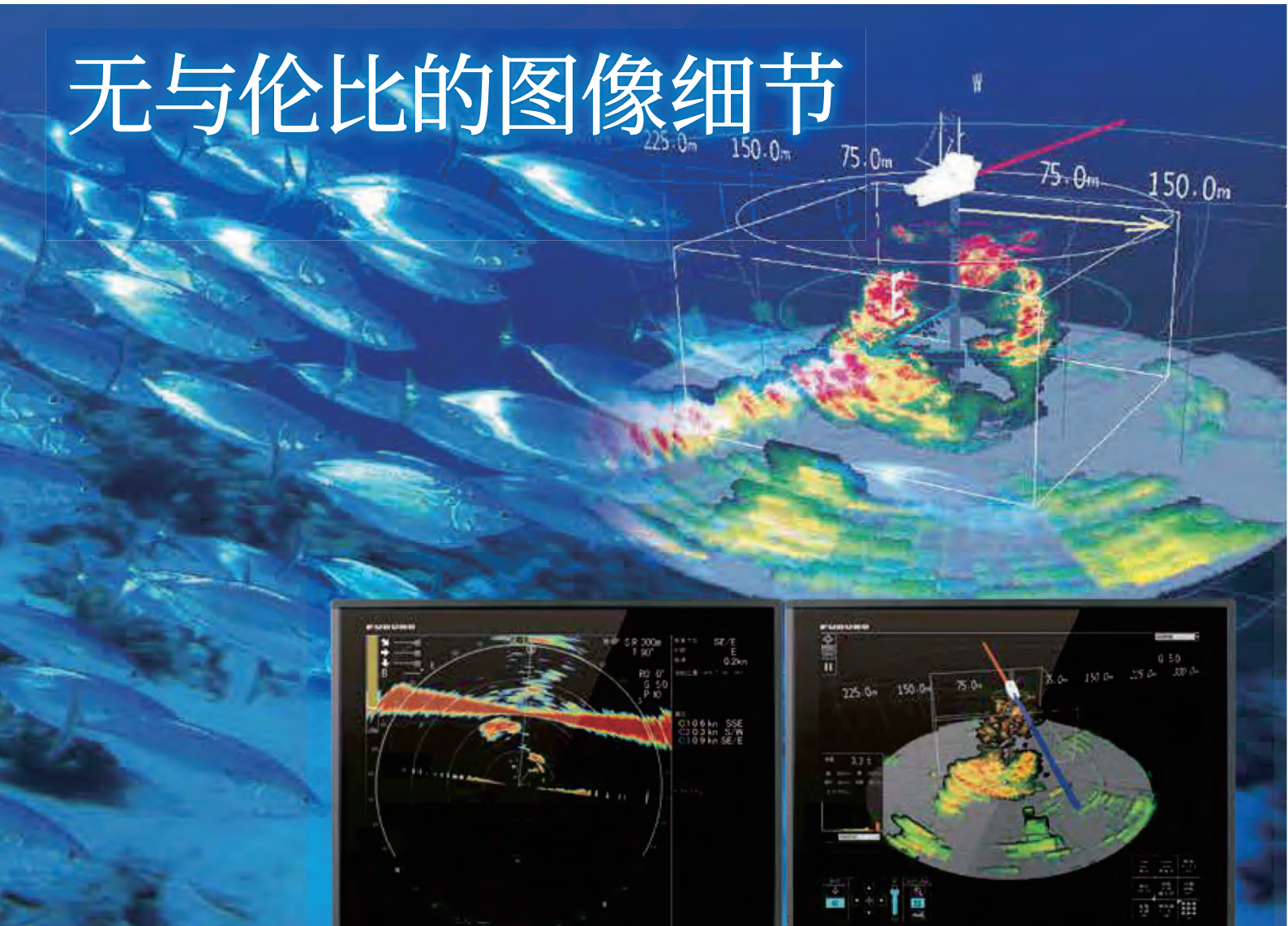


**FURUNO**

# 半周彩色扫描声呐

型号 **FSV-75**

## 无与伦比的图像细节



"选配3D模式图像"

19" MU-190HD 显示单元  
(单独售卖)



更多信息请登录  
[www.furuno.com](http://www.furuno.com)

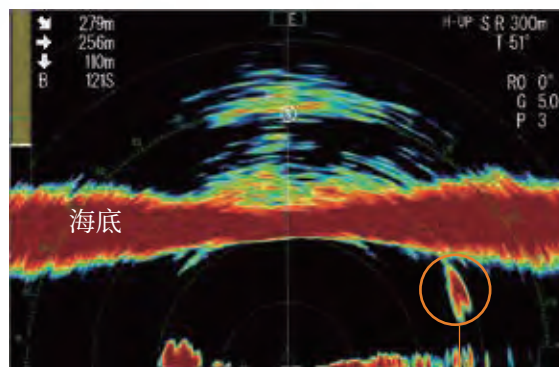


# 最先进的半周声呐

## ▶ 得益于增强的探测能力, 完美呈现靠近海床的详细回波

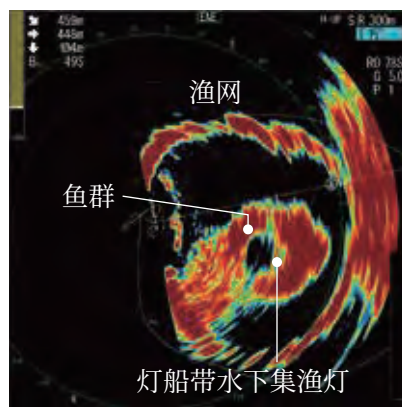
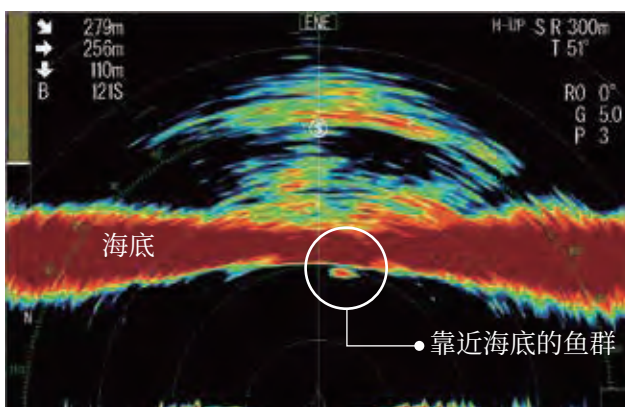
利用创新的信号处理技术, 大幅提高声呐的灵敏性, 提供更清晰和更形象化的回波。

更高的分辨率, 有利于清晰的区分鱼群和海底回波。



## ▶ 高频(180KHz)可以清晰的分辨鱼群和海底, 或渔网和鱼群

FSV-75使用高频(180kHz), 易于探测靠近海底的鱼群或渔网。以更高的精度定位和跟踪屏幕中的鱼群。



## ▶ 完美探测快速游动的鱼群如金枪鱼或鲹鱼

FSV-75尤其在探测快速游动的鱼群如金枪鱼或鲹鱼方面, 效果显著。得益于在短距离的快速发射和接收。

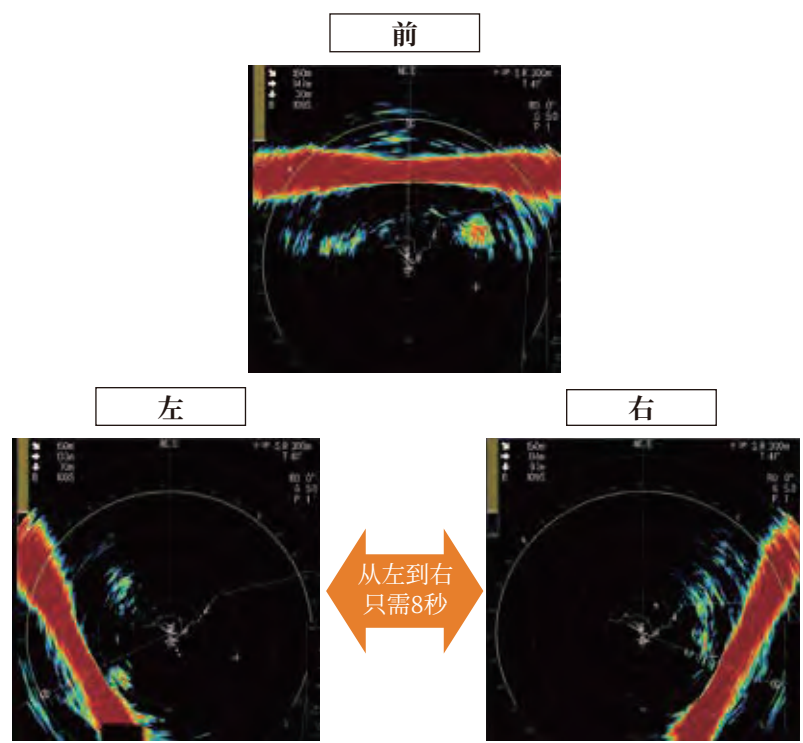


# 半周彩色扫描声呐

型号 **FSV-75**

## ▶ 扇形波束, 更快的扫描速度, 更宽的范围, 将半周声呐推向了一个全新水平。

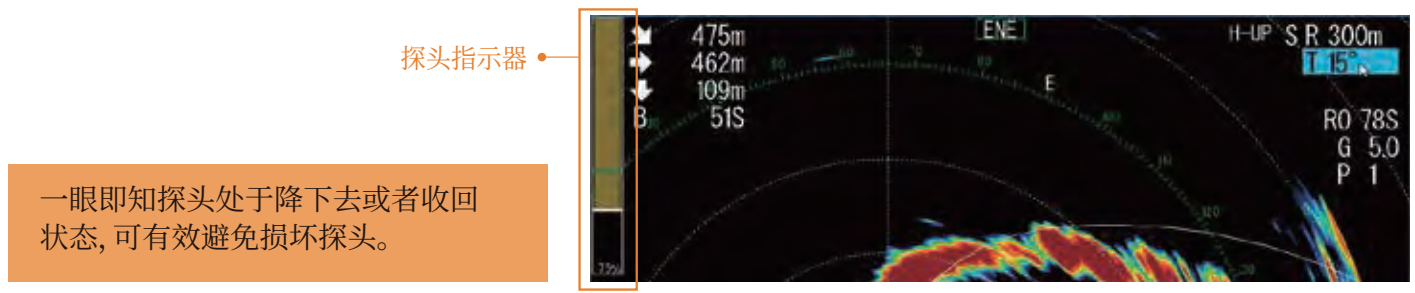
探测有可能被您漏看的鱼群, 得益于三个技术的提高: 扇形波束, 更快的扫描速度, 更宽的范围



## ▶ 屏幕上“收回探头”指示器, 便于快速调整和防止探头损坏

近海物体的情况下, 可以清楚的知道快速调整回收的位置, 避免损坏探头。

◆通过按下在屏幕上的【中伸出键】, 探头会处于半收回的位置。



一眼即知探头处于降下去或者收回状态, 可有效避免损坏探头。

# 以3D模式呈现水下世界

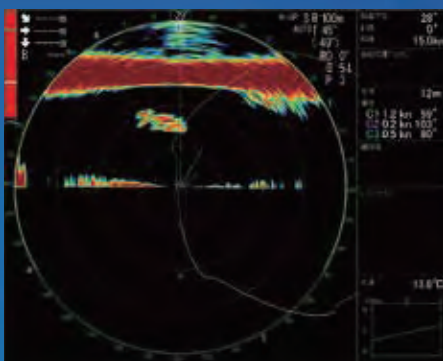
3D模式(选配) \*需要购买激活此模式的密钥

新特性

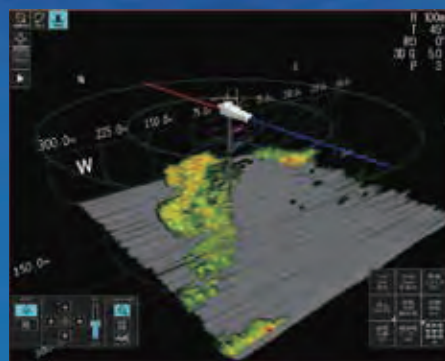
此模式允许你以3D模式观察鱼群的位置和运动,使鱼群检测和撒网更高效。

## ▶ 前方探测历史模式

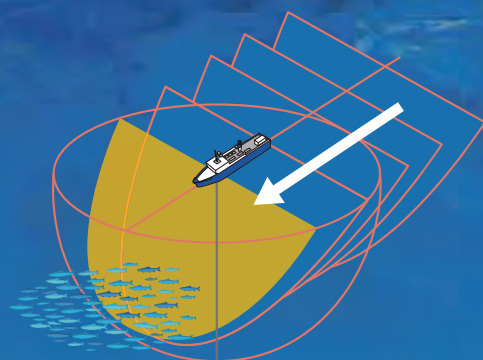
前方探测历史模式扫描本船前方区域,以3D模式显示声呐回波。此模式可预估海底轮廓。



2D显示



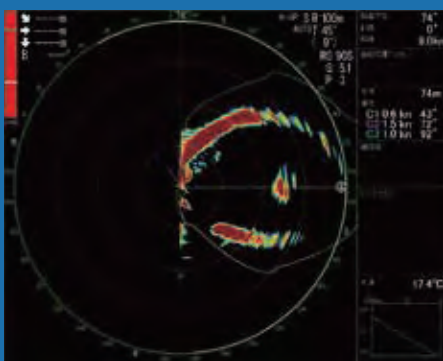
3D显示



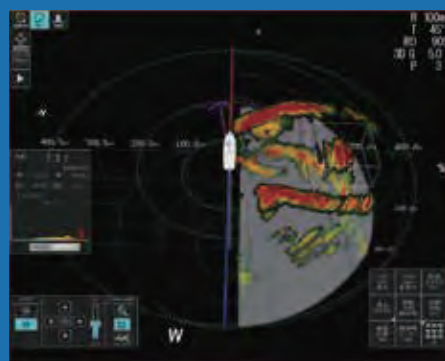
寻找图像

## ▶ 倾斜截面模式\*

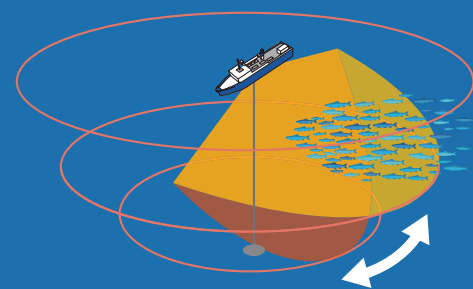
倾斜截面模式:在选定宽度内扫描倾斜角,以3D模式显示扫描区域的水下声呐回波。这个模式可用于查看水内渔网的形状。



2D显示



3D显示



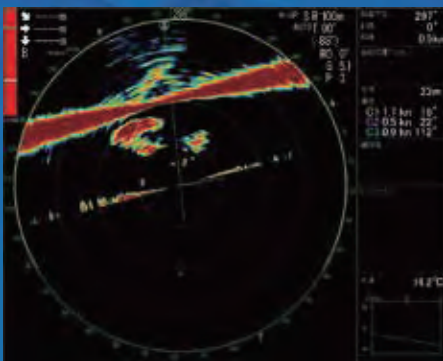
寻找图像

\*倾斜角设为自动

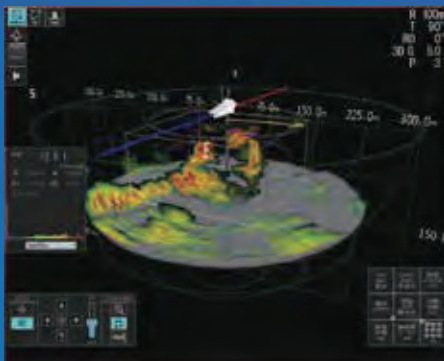


## ▶ 扫描截面模式\*

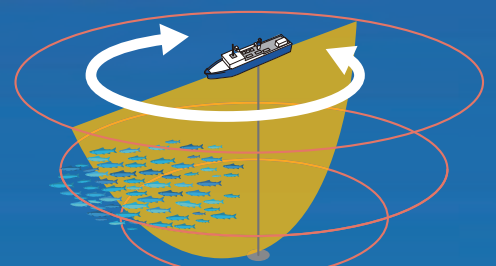
扫描截面模式以90°倾斜角, 在扫描方向旋转探测波束, 以3D模式显示本船周围水下声呐回波。此模式对于发现鱼群的位置非常有效。



2D显示



3D显示



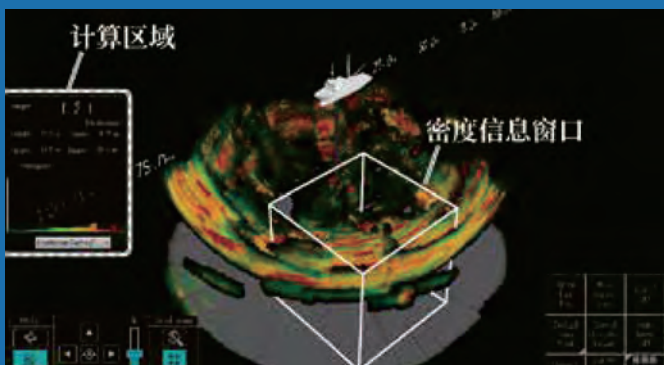
寻找图像

\*自动扫描, 倾斜角90°不变

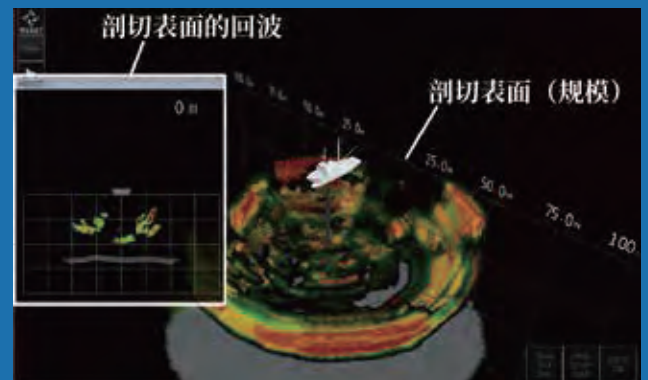
## 3D模式下, 可用的其他功能

### 密度计算功能

此功能显示一个虚拟的篮子, 可测量选定区域内的大体鱼群数量。密度信息窗口显示测量区域内的鱼群数量。实时知晓鱼群的数量, 助渔民确定最佳的时期, 捕捞鱼群。



密度信息窗口显示在计算区域内的鱼群密度



剖截面功能, 是将水平和垂直剖截面回波, 以3D模式呈现给您。

## 快捷和安全操作

控制面板是专门为半周声呐设计, 包含搜索和跟踪鱼群的所有操作, 例如调整声呐旋转参数或倾斜角, 可以简单有效的执行。此控制面板和目前的FSV系列声呐一样, 有十个最有用的功能键。也可根据需从40个设置中自行选择。便捷的一键删除按钮也包含在内。

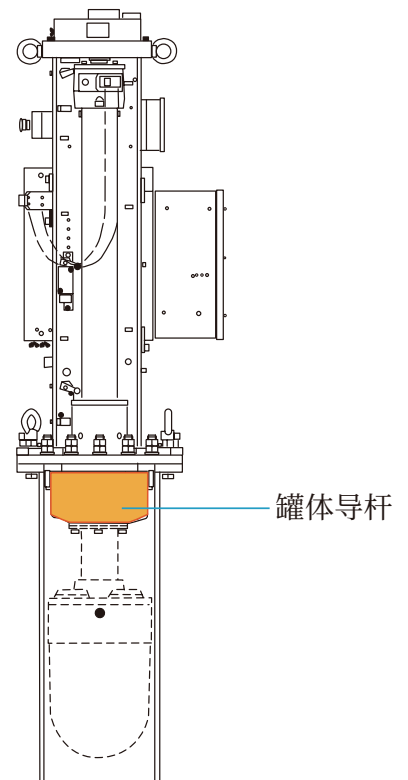


## 罐体导杆使升降单元更坚固

得益于罐体导杆机械装置, 保护探头免于震动和碰撞, 提高探头的稳定性和耐用性。

## 更短升降时间

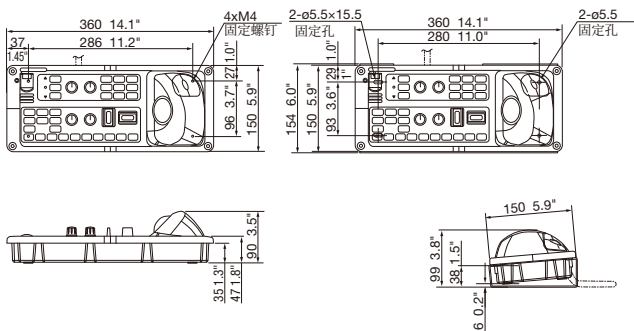
探头能11秒内完成伸出, 和目前声呐相比, 快了一倍。



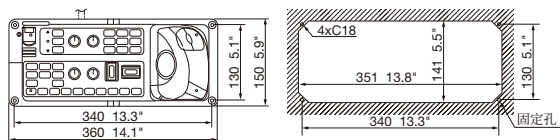
# 半周彩色扫描声呐 型号 **FSV-75**

## 键盘

**FSV-7501 台式固定**  
1.8 kg 4.0 lb

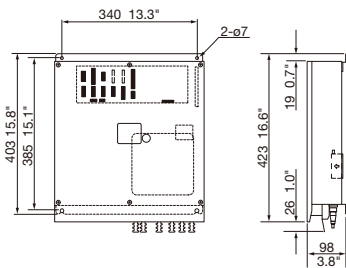


**FSV-7501 嵌入式安装**  
1.8 kg 4.0 lb



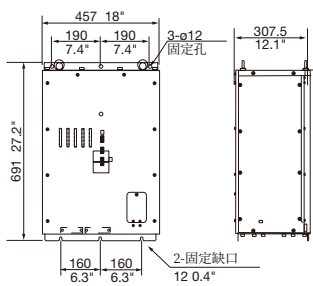
## 处理单元

**FSV-7503 地面固定**  
8 kg 17.6 lb

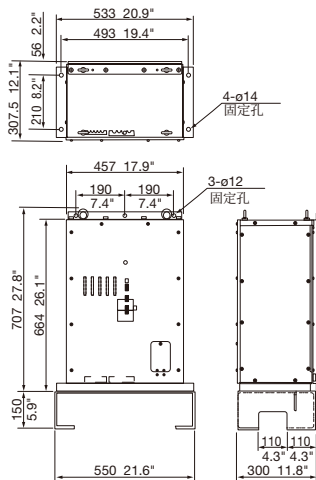


## 收发单元

**FSV-751 隔板安装**  
51 kg 112 lb

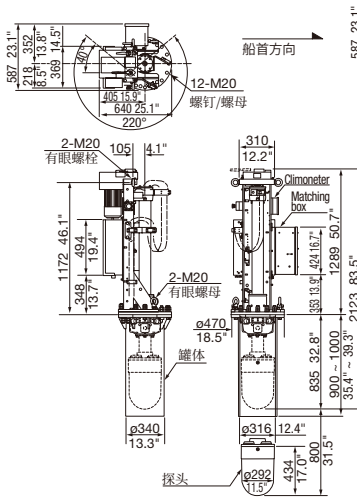


**FSV-751 地面固定**  
55 kg 121 lb

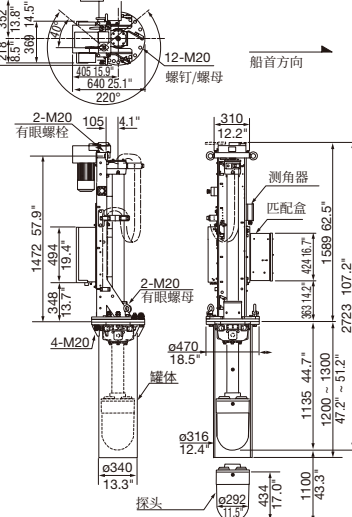


## 升降单元

**FSV-753 (800 行程)**  
340 kg 749 lb

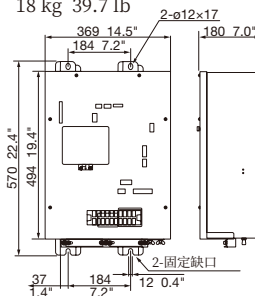


**FSV-754 (1100 行程)**  
360 kg 794 lb



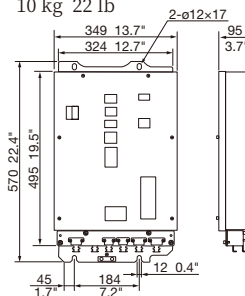
## 控制箱

**FSV-7530**  
18 kg 39.7 lb



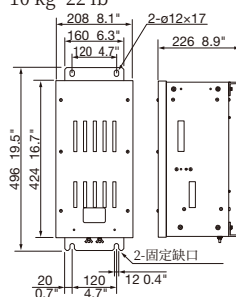
## 延伸箱 (选配)

**FSV-7560**  
10 kg 22 lb

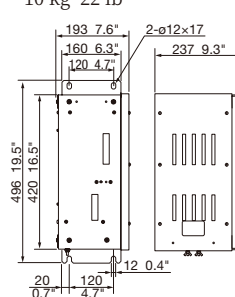


## 匹配盒

**FSV-7550 舱壁固定**  
10 kg 22 lb

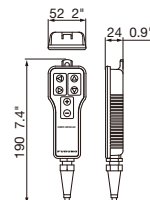


**FSV-7550 侧面固定**  
10 kg 22 lb



## 遥控器 (选配)

**FSV-7504**  
0.3 kg 0.7 lb



# 半周彩色扫描声呐

## 型号 **FSV-75** 规格

### 1. 概述

扫描方法 形成全数字波束  
 频率 180 kHz  
 脉冲长度 0.5 到 40 ms  
 量程

基本量程 (m)	量程 (m)		基本量程 (m)	量程 (m)	
	偏心“关”	偏心“开”		偏心“关”	偏心“开”
50	0-50	0-90	800	0-800	0-1280
100	0-100	0-160	900	0-900	0-1440
150	0-150	0-240	1000	0-1000	0-1600
200	0-200	0-320	1100	0-1100	0-1760
300	0-300	0-480	1200	0-1200	0-1920
400	0-400	0-640	1400	0-1400	0-2000
500	0-500	0-800	1600	0-1600	0-2000
600	0-600	0-960	2000	0-2000	0-2000
700	0-700	0-1120			

音频搜索 频率: 1 kHz, 输出 10 W  
 (需选配扩音器)

### 2. 处理单元

方向 船首向上, 真北向上\*, 航向向上\*(需传感器)  
 显示模式 公共  
 FSV-75-3D  
 标记 本船, 船首线, 方位/距离, 事件, 鱼群, 电子方位线, 跟踪, 潮流, 鱼探扫描(方位/距离), 光标(距离/深度/方位), 事件, 鱼群(位置/方位), 本船位置, 速度/方位, 水温, 风速/方位  
 信息 干扰抑制, 余辉, 噪声限制, 删除颜色, 自动目标跟踪, 自动收回, 鱼群报警  
 特性 1280 x 1024 (SXGA)  
 分辨率 32色(声呐图像), 6色(标记)  
 图像色彩

### 3. 升降单元

升降单元行程 800 mm 或 1100 mm  
 升降时间 8秒(800 mm 行程), 11秒(1100 mm 行程)  
 发射波束宽度 水平: 180°, 垂直: 6° (-3 dB 在 180 kHz)  
 接收波束宽度 水平: 6°, 垂直: 6° (-3 dB 在 180 kHz)  
 扫描角度 -175° 到 +175°  
 仰角 0° 到 90° (向下)  
 船速允许 18 kn (15 kn 升降操作)

### 4. 接口

口的数量 2 通道, HDMI, SXGA  
 视频输出 5 通道, V1.5/2.0/3.0/4.0/4.1  
 NMEA0183 1 通道, 电流或触点  
 外部KP (输入: 5-15 V, 输出: 12 V)

### 音频输出

1通道, 10 W, 4 ohms, 单声道

### 电罗经

1通道, AD-10

### 鱼探输入

1通道, VI-1100A 模拟

### 触点

1通道, 为外部开关

### USB

USB2.0: 2通道, USB3.0: 2通道

### LAN

2通道, 以太网, 1000兆以太网

### 数据语句输入

CUR, DBS, DBT, DPT, GGA, GLL, GNS, HDG, HDM, HDT, MDA, MTW, MWV, RMC, THS, VBW\*, VDR, VHW, VTG, VWR, VWT, ZDA TLL  
 \* 需要前后/左右速度数据

### 输出

### 输出专有语句

PFEC evt, fkv, fmg, fvc, pidat, sht, tfm, tlm, tqm

### 5. 电源

#### 收发机

100/110/115/220/230 VAC, 2.5 A 最大, 1相, 50-60 Hz

#### 处理单元

12-24 VDC: 4.0-2.0 A

#### 升降单元

200-220 VAC, 4 A 最大, 3相, 50/60 Hz

#### 整流器

(RU-1746B-2, 选配) 100/110/115/220/230 VAC, 1相, 50/60 Hz

### 6. 环境条件

#### 周围温度

-15°C 到 +55°C

#### 处理单元

-5°C 到 +35°C

#### 探头

0°C 到 +50°C

#### 收发机

0°C 到 +50°C

#### 匹配盒

0°C 到 +50°C

#### 升降单元

-15°C 到 +55°C

#### 键盘

不高于93% 在 +40°C

#### 相对湿度

#### 防护等级

IPX8

#### 探头

IP22 (面板), IP20 (底座)

#### 键盘

IP22

#### 处理单元

IP22

#### 收发机

IP22

#### 匹配盒

IPX2

#### 升降单元

IEC 60945 Ed.4

#### 震动

### 7. 单元颜色

#### 处理单元

N2.5

#### 收发机

N2.5

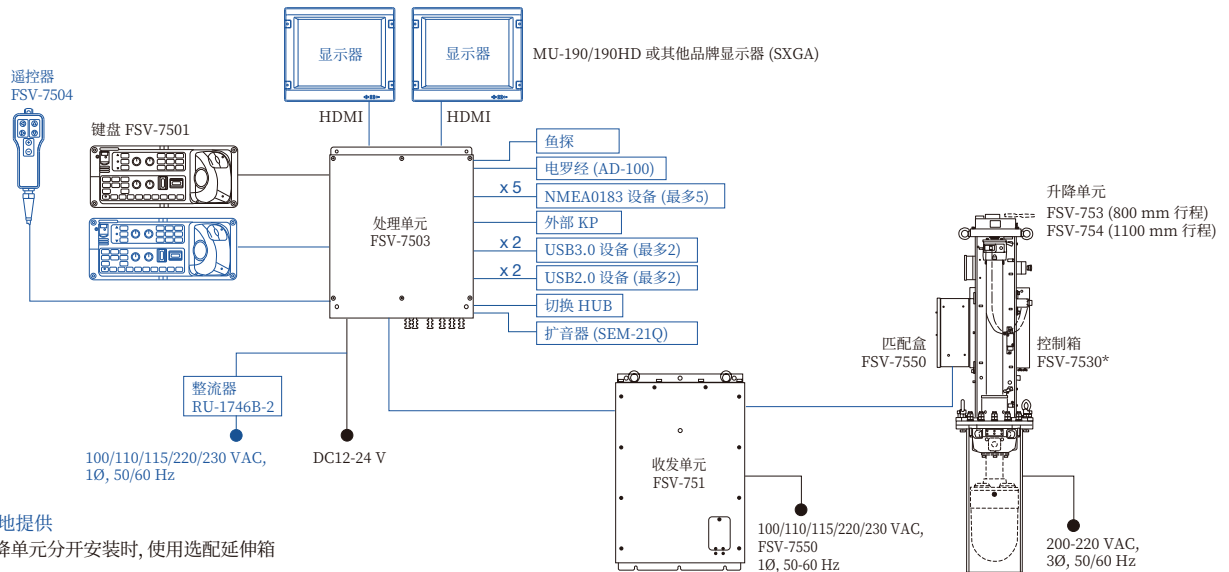
#### 控制单元

N2.5

#### 升降单元

2.5G/7/2

## 系统配置



蓝线: 选配或当地提供

\* 当控制盒和升降单元分开安装时, 使用选配延伸箱

请留意相似产品 所有商标和产品名称均已注册商标或商标, 属厂家所有。

规格如有更改, 恕不另行通知。

FURUNO ELECTRIC CO., LTD.

Japan | www.furuno.com

FURUNO U.S.A., INC.

U.S.A. | www.furunousa.com

FURUNO PANAMA S.A.

Republic of Panama | www.furuno.com.pa

FURUNO (UK) LIMITED

U.K. | www.furuno.co.uk

FURUNO NORGE A/S

Norway | www.furuno.no

FURUNO DANMARK A/S

Denmark | www.furuno.dk

FURUNO SVERIGE AB

Sweden | www.furuno.se

FURUNO FINLAND OY

Finland | www.furuno.fi

FURUNO POLSKA Sp. Z o.o.

Poland | www.furuno.pl

FURUNO DEUTSCHLAND GmbH

Germany | www.furuno.de

FURUNO FRANCE S.A.S.

France | www.furuno.fr

FURUNO ESPAÑA S.A.

Spain | www.furuno.es

FURUNO ITALIA S.R.L.

Italy | www.furuno.it

FURUNO HELLAS S.A.

Greece | www.furuno.gr

FURUNO (CYPRUS) LTD

Cyprus | www.furuno.com.cy

FURUNO EURUS LLC

Russian Federation | www.furuno.ru

古野(中国)有限公司

中国, 香港

www.furuno.com/cn

古野(上海)贸易有限公司

中国, 上海

www.furuno.com/cn

FURUNO SINGAPORE

Singapore | www.furuno.sg

PT FURUNO ELECTRIC INDONESIA

Indonesia | www.furuno.id

FURUNO ELECTRIC (MALAYSIA) SDN. BHD.

Malaysia | www.furuno.com/my

Catalogue No. CA000001535

1-A-2110