

# FURUNO

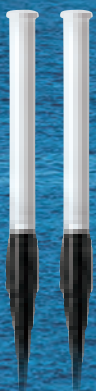
## マリンデータ伝送システム

# トビゾウ

型式 **RT-100**



“トビゾウ”で、操業が変わる!  
船団内の情報共有を安全かつ快適に。



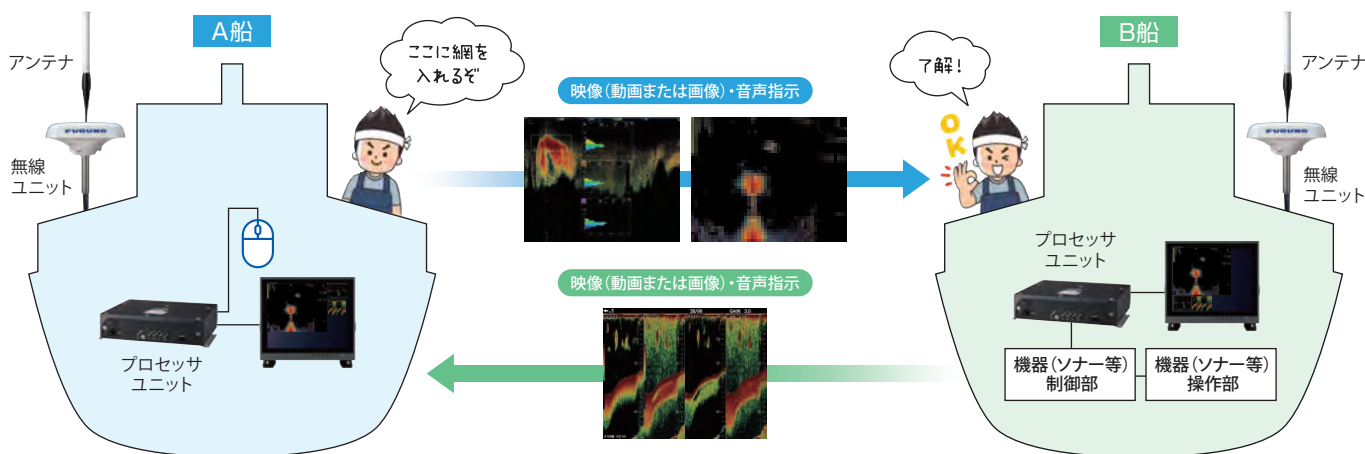
[www.furuno.com](http://www.furuno.com)

# 魚探やソナー映像などのマリンデータを高品質、安定的、そして安全に伝送するフルノの無線システム

## “トビソウ”

### “統合コミュニケーション”で快適な操業を実現

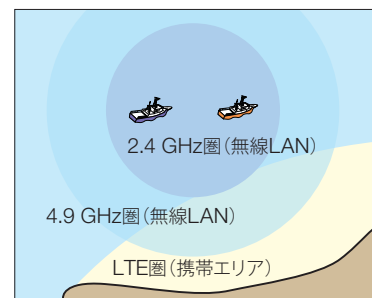
RT-100シリーズは、「動画」と定期的に更新する「静止画像」の併記表示が可能です。船団や陸船間でお互いの魚探やソナー映像をリアルタイムに共有することで、異なる視点の情報を統合することができます。また、共有した映像に任意にマークや絵を描きながら双方向同時音声によるコミュニケーションで、スムーズな意思疎通を図ることができます。



### 映像をより高解像度で安定的に伝送

マリンデータ伝送システム“RT-100”は、漁労機器の映像などを高速かつ高品質に伝送する無線システムです。船舶に適したシステム設計により、漁労機器などの映像を近距離では高品質、遠距離ではより安定的な伝送を実現します。RT-100-J は5 km範囲内、RT-100-G は1.5 km範囲内でシームレスな映像伝送、また、沿岸海域は携帯電話の通信網を活用して映像伝送する RT-100-M もご用意しています。

	RT-100-J	RT-100-G	RT-100-M
通信方式	4.9 G 帯 無線LAN	2.4 G 帯 無線LAN	携帯電話用の通信回線 (LTE)
周波数帯	4.9 GHz	2.4 GHz	Band1,3,18/19 (2.1 GHz, 1.8 GHz, 800 MHz)
通信費	不要 ハイブリッド伝送時必要	不要 ハイブリッド伝送時必要	必要*3
無線従事者免許	必要*2	不要	不要
最大到達距離*1	5.0 km	1.5 km	沿岸海域*4



\*1 理論値であり、装備条件・混信状況・海況などの影響により短くなる場合があります。 \*2 第三級陸上特殊無線技士以上、または第三級総合無線通信士以上の資格が必要です。

\*3 SIMの手配については営業員にお問い合わせください。 \*4 電気通信事業者のエリアマップを参照。

※到達エリア内で同一チャンネルを使用する船舶が上限を超えた場合、混信が発生します。詳しくは営業員にご相談ください。

送れるのは映像だけではありません。  
マーク指示、音声通話も!



送れる映像は魚探だけではありません。  
ソナー、プロッタ、レーダー映像も!



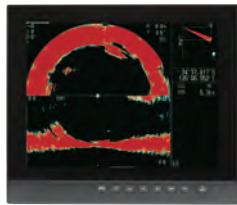


- 映像をより高解像度で安定的に伝送
- 携帯電話通信エリア以外でも運用可能 (RT-100-J\*, RT-100-G)  
無線LANの電波を利用して情報を伝送します。
- 用途に応じたハイブリッドな通信が可能
- 「動画」と定期的に更新する「静止映像」の併記表示が可能
- 重要な指示を任意のマーク形状と双方向通話で情報共有
- 安心、安全。高い秘匿機能を具備  
無線LANの利用により同一船団内での通信データ(映像・音声)を秘匿化します。  
他船団に傍受されず、情報の安全性を確保します。
- 簡潔なユーザーインターフェースにより直感的な操作を実現
- 高輝度ディスプレイMUシリーズとの接続に対応

\*RT-100-J は無線局登録が必要です。詳しくは総務省電波利用ホームページ「無線局の登録手続き」をご覧ください。  
\*RT-100-J は無線従事者資格(第三級陸上特殊無線技士以上、または第三級総合無線通信士以上)が必要です。

## フルノ高輝度ディスプレイ MUシリーズとの接続に対応

外部映像出力機能を具備し、過酷な環境下でも安定して動作する高輝度ディスプレイMUシリーズに対応しています。



型式 MU-152HD



型式 MU-152



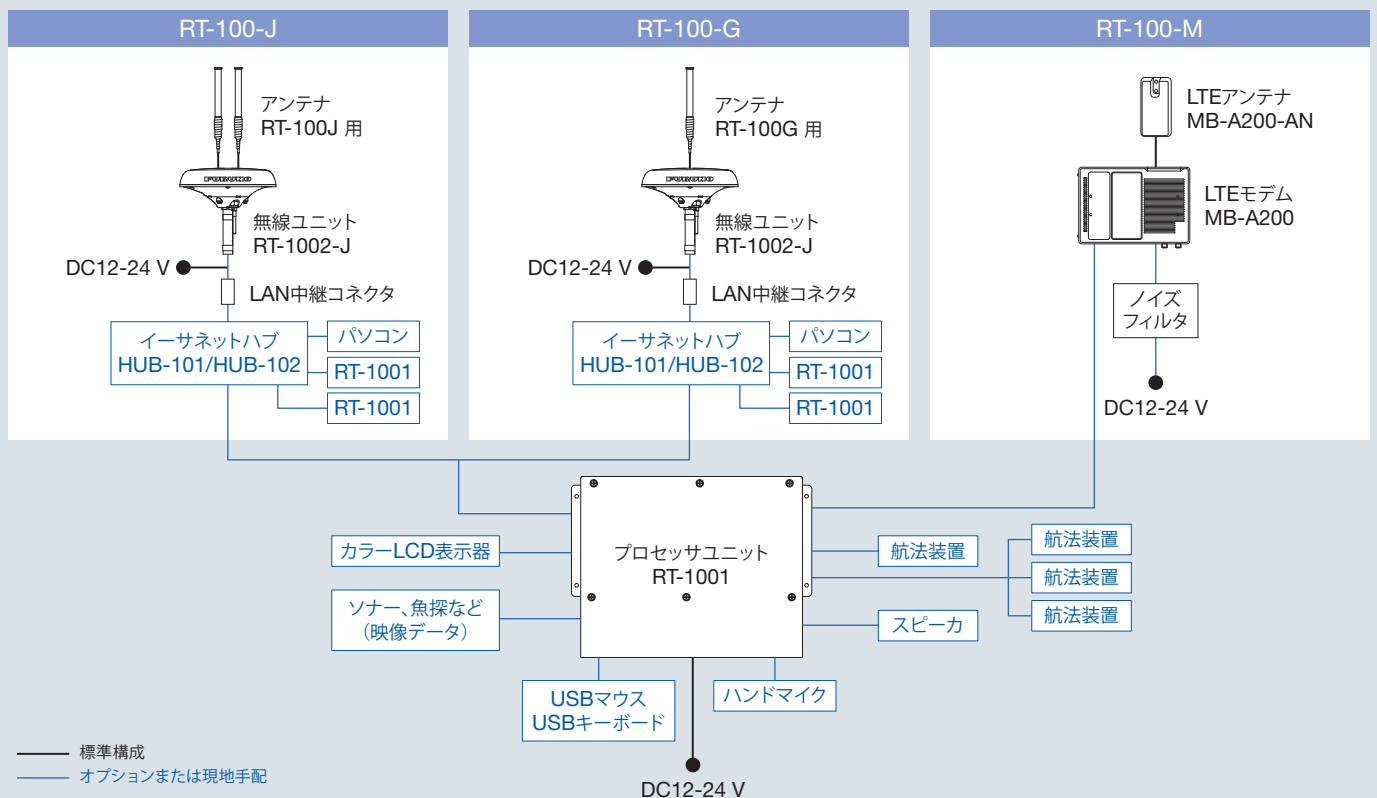
型式 MU-192HD



型式 MU-190

インターフェース:HDMI、解像度:XGA/SXGA/FullHD/WUXGA

## 相互系統図

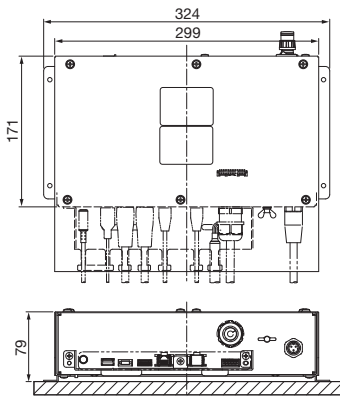


# 仕様

型式	RT-100-J	RT-100-G	RT-100-M
<b>総合</b>			
通信種別	無線LANモデル	無線LANモデル	LTE モデル
周波数	4.9 GHz	2.4 GHz	—
通信速度	最大54 Mbps	最大54 Mbps	上り:最大50 Mbps, 下り:最大150 Mbps
STA接続数	最大3台		—
<b>無線ユニット</b>			
無線LANセキュリティ	WPA2-PSK		—
<b>プロセッサユニット</b>			
映像入力	VGA/XGA/SXGA/FullHD/WUXGA (UXGA 非対応)		
最大伝送解像度	1024×768, 15 fps (フレーム間引き1/2)		
映像出力	解像度 XGA/SXGA/FullHD/WUXGA (UXGA 非対応)		
統合コミュニケーション	音声 (双方向)、指示マーク		
<b>インターフェイス</b>			
シリアル	4 ポート (3 ポートはオプション)、ポート1: ~115200 bps, ポート2/3/4: ~38400 bps 入力データは任意ポートにそのまま出力する (RT-VPN 機能)		
LAN	NMEA (~38400 bps) と RS-485 (~115200 bps) はジャンパスイッチで切り替え可能		
HDMI	2 ポート (イーサネット100Base-TX, AutoMDI/MDIX 対応)		
USB	入力1、出力1		
音声入力	2 ポート (USB2.0, 480 Mbps)		
音声出力	600Ω, -50 dBV		
電源	φ3.5 モノラル, 3 W (4Ω)		
<b>電源</b>			
無線ユニット	DC12-24 V (10.8-31.2V): 0.7 A 以下 (待機時: 0.3 A 以下)	DC12-24 V (10.8-31.2V): 0.4 A 以下 (待機時: 0.2 A 以下)	—
プロセッサユニット	DC12-24 V (10.8-31.2V): 1.6 A 以下		DC12-24 V (10.8-31.2V): 1.6 A 以下
LTEモデム	—		DC12-24 V (10.8-31.2V): 0.92 A 以下
<b>環境条件</b>			
使用温度範囲	無線ユニット: -25℃~+55℃ (保存温度: -25℃~+70℃) プロセッサユニット: -15℃~+55℃ (保存温度: -20℃~+70℃)		プロセッサユニット: -15℃~+55℃ (保存温度: -20℃~+70℃)
相対湿度	93%以下 (+40℃)		プロセッサユニット: 93%以下 (+40℃)
保護等級	無線ユニット: IP56 (ポール装備)、IP22 (壁掛装備) プロセッサユニット: IP22		プロセッサユニット: IP22 LTE モデム: IP20
振動	IEC60945 Ed.4		プロセッサユニット: IEC60945 Ed.4
<b>構成</b>			
標準構成	・プロセッサユニット x 1 ・4.9 GHz 無線ユニット x 1 ・アンテナ x 2 ・工事材料、付属品、予備品	・プロセッサユニット x 1 ・2.4 GHz 無線ユニット x 1 ・アンテナ x 1 ・工事材料、付属品、予備品	・プロセッサユニット x 1 ・LTE通信ユニット x 1 ・工事材料、付属品、予備品
オプション	・LTE通信キット ・ポールマウントキット ・ウォールマウントキット ・ホースクランプ (小) ・FURUNOイーサネットハブシリーズ ・ハンドマイク ・スピーカー ・工材 ・ケーブル組品 ・スーパーグランド		・ホースクランプ (小) ・FURUNOイーサネットハブシリーズ ・ハンドマイク ・スピーカー ・工材 ・ケーブル組品 ・スーパーグランド

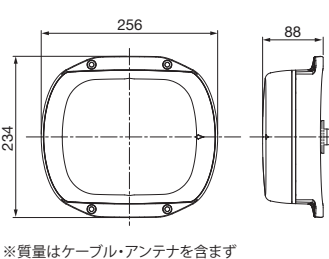
## プロセッサユニット

RT-1001 1.4 kg



## 無線ユニット (卓上/壁掛)

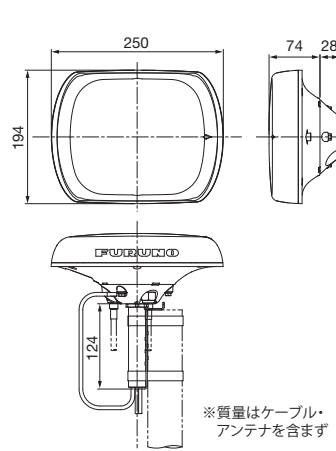
RT-1002-J/RT-1002-G 1.5 kg



※質量はケーブル・アンテナを含まず

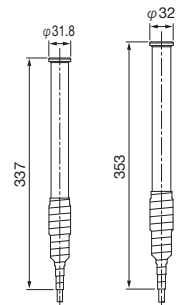
## 無線ユニット (ポール装備)

RT-1002-J/RT-1002-G 1.5 kg

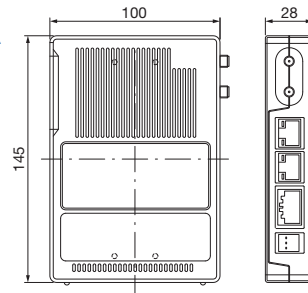


※質量はケーブル・アンテナを含まず

アンテナ部 (RT-1002-J) (RT-1002-G)



## LTEモデム MB-A200



商標の扱い: 本カタログに記載されている社名、製品名は、一般に各開発メーカーの登録商標または商標です。

★ご購入の前に

- 仕様および外観は機器改良のため予告なく変更することがあります。
- 当製品をお買い上げの場合、取付工事費、オプション費等は別途ご請求させていただきます。
- 印刷物と製品とでは多少色合いが異なる場合があります。あらかじめご了承下さい。
- このカタログの内容詳細については販売店または当社におたずね下さい。
- 類似品にご注意下さい。



安全に関する  
ご注意

- ご使用前に「取扱説明書」をよくお読みの上、正しくお使い下さい。

# 古野電気株式会社

〒662-8580 兵庫県西宮市芦原町9番52号 [www.furuno.com](http://www.furuno.com)

本社/国内営業部 (0798)63-1085  
北海道支店/札幌営業所 (011)561-7261  
●釧路営業所 (0154)25-7831  
●稚内営業所 (0162)22-2815  
東日本支店/東京営業所 (03)5687-0421  
●八戸営業所 (0178)33-7415  
●石巻営業所 (0225)93-0701  
●跳子営業所 (0479)25-0255

東北北陸支店/焼津営業所 (054)628-7181  
●名古屋営業所 (052)951-6061  
●伊勢営業所 (0596)28-7177  
●金沢営業所 (076)262-3326  
西日本支店/神戸営業所 (0798)63-1281  
●田辺営業所 (0739)24-9531  
●堺港営業所 (0859)44-3221  
●高知営業所 (088)832-7171  
●徳島営業所 (088)662-6580  
●宇和島営業所 (0895)23-2613

北九州支店/長崎営業所 (095)861-3261  
●秋営業所 (0838)25-3151  
●下関営業所 (083)267-9111  
●佐世保営業所 (0956)48-4440  
●福岡営業所 (092)711-1777  
南九州支店/宮崎営業所 (0987)64-1108  
●鹿児島営業所 (099)266-1828  
●延岡営業所 (0982)21-2161  
●沖縄営業所 (098)863-7779

本社/船舶営業部 (0798)63-1087  
●関東支店 (03)5687-0432  
●広島支店 (084)993-9777  
●今治営業所 (084)993-9777  
●福岡駐在所 (092)711-1778

カタログNo. CA00002390  
G-2406LB

※ 弊社問合せ先は事情により変更される場合があります。弊社ホームページに最新情報を掲載していますので、ご参照下さい。