

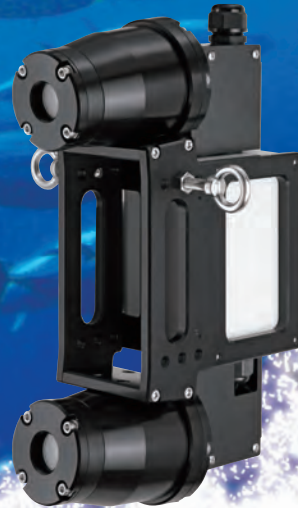
**FURUNO**

## 魚体重推定カメラ

型式

# UC-300/600

小型・軽量で簡単操作  
AI解析で養殖事業の  
効率化を実現



型式 UC-300



型式 UC-600

# 操作が簡単だからすぐに始められる

養成魚の魚体重を正確に推定することで  
給餌計画の最適化に貢献



魚体重推定カメラは、生簀内の養成魚の成長状況を把握するためのシステムです。魚体重推定カメラで生簀内の養成魚を撮影し、収録した映像データをAI解析することで、養成魚の平均体重や体重分布を把握します。

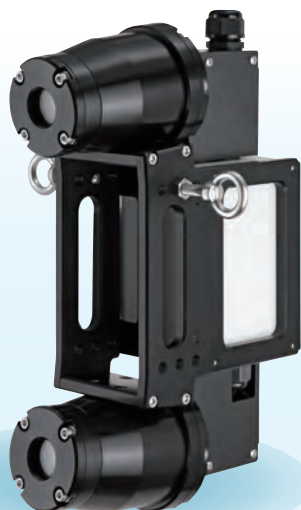
カメラユニット、通信ユニット、専用スマートフォンをご提供し、お客様の環境に合わせて養殖管理を支援します。



## 小型生簀用

型式 UC-300

対象魚:ブリ・カンパチ・  
マダイ・サーモンなど



## 大型生簀用

型式 UC-600

対象魚:クロマグロ・ブリなど

## 特長

- ✓ **小型・軽量設計**  
軽量・コンパクトで、持ち運びしやすい設計となっています。
- ✓ **簡単・シンプルな操作設計**  
シンプルな操作のため、誰でも簡単に扱うことができます。
- ✓ **鮮明な画像による正確な部位測定**  
フルノ独自の画像処理技術により、濁った海水でも鮮明に確認することができます。
- ✓ **信頼度に応じたランク表示**  
解析結果を信頼度に応じてランク別に表示します。
- ✓ **充実のサポート**  
漁業機器の開発で培った知見をもとに、お客様に最適な解析仕様をカスタマイズサポートします。

POINT

## AIによる自動解析で簡単に平均魚体重や分布状況がわかる！

魚体重推定カメラで収録したデータはAI解析ソフトウェアで自動計測され、専用ウェブアプリにて養成魚の平均体重や尾叉長とその分布状況を確認することができます。解析結果から、最適な給餌計画や生産計画が立てられ、効率的で安定した養殖事業を実現することができます。

### Fish Scope表示例(解析結果)

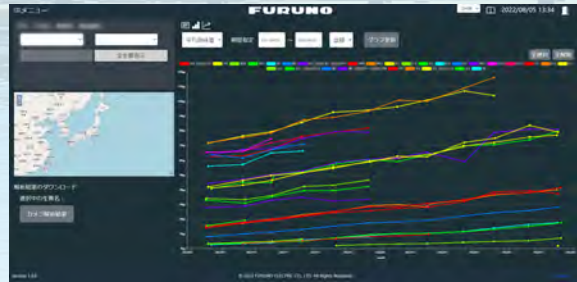
#### ダッシュボード

事業所内の全生簀の最新状況を一覧で確認できるFish Scopeのトップページ



#### 生簀間比較時系列グラフ

時系列で生簀毎に養成魚の成長カーブを確認することができます。



#### 生簀のヒストグラム

体重、尾叉長、体高、肥満度等最大4つのデータ分布状況を視覚的に把握することができます。



#### 2軸グラフ時系列変化

平均体重や平均肥満度など、2つのデータ系列を比較しながら時系列で確認することができます。



POINT

## 使い方はいたって簡単！

- 1 魚体重推定カメラを生簀に運ぶ
- 2 カメラユニットと通信ユニットを接続し、生簀内にカメラユニットを投下
- 3 付属のスマートフォンで生簀内をモニタリングしながら映像を収録し、カメラユニットに収録された録画ファイルをスマートフォン内蔵の専用ウェブアプリにダウンロード
- 4 専用ウェブアプリよりダウンロードした録画ファイルを解析専用のクラウドサーバーへアップロード
- 5 お手持ちのPC、携帯端末から専用ウェブアプリにログインして解析結果を閲覧・ダウンロード

### システムの構成



※インターネットへの接続は、お客さま事務所のWi-FiもしくはLTE (4G)回線のご利用となります。4Gを利用の場合はSIMカードをお客さまにて手配頂く必要があります。

# 魚体重推定カメラ

## 型式 UC-300/600

### 仕様

#### カメラユニット

型式	UC-300	UC-600
解像度	1936 × 1464 ピクセル	
撮影距離	0.5~1.5 m	1.5~5 m
解析対象魚	ブリ・カンパチ・マダイ・サーモンなど	クロマグロ・ブリなど
ケーブル長	標準20 m ※それ以外の長さも40mまで対応可能	
重量	8.8 Kg	11 Kg
温度範囲	0℃~+ 40℃ (水中)	
保護等級	IPX8	

#### 通信ユニット

外形寸法	W363 mm × L282 mm × H120 mm
重量	3.1 Kg
電源	AC100 V、50/60 Hz
消費電力	50W
防水性能	IP65

#### 専用スマートフォン

※京セラ株式会社の製品 (TORQUE 5G KYG01) を使用しています。

#### 魚体重推定カメラシステム 一式



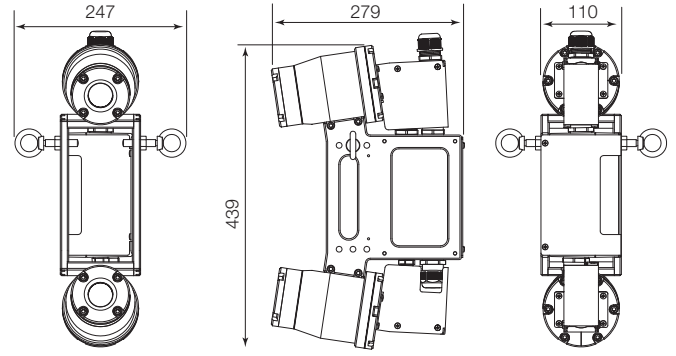
※通信ユニットの電源バッテリーはお客さま手配になります。

### 外寸図

#### 小型生簀用

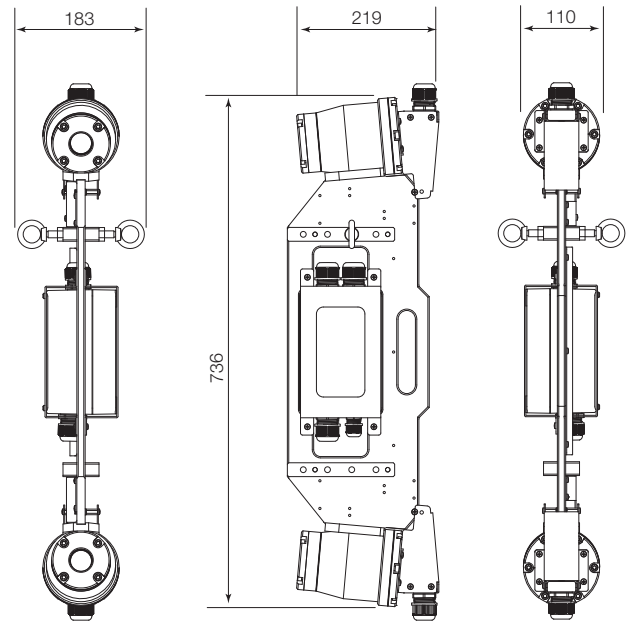
UC-300 8.8 kg

(単位:mm)



#### 大型生簀用

UC-600 11 kg



商標の扱い:本カタログに記載されている社名、製品名は、一般に各開発メーカーの登録商標または商標です。

#### ★ご購入の前に

- 仕様および外観は機器改良のため予告なく変更することがあります。
- 当製品をお買い上げの場合、取付工事費、オプション費等は別途ご請求させていただきます。
- 印刷物と製品とでは多少色合いが異なる場合があります。あらかじめご了承下さい。
- このカタログの内容詳細については販売店または当社にあらかじめお問い合わせください。
- 類似品にご注意下さい。



安全に関する  
ご注意

- ご使用前に「取扱説明書」をよくお読みの上、正しくお使い下さい。

## 古野電気株式会社

〒662-8580 兵庫県西宮市芦原町9番52号 [www.furuno.com](http://www.furuno.com)

本社/国内営業部 (0798)63-1085  
 北海道支店/札幌営業所 (011)561-7261  
 ●釧路営業所 (0154)25-7831  
 ●稚内営業所 (0162)22-2815  
 東日本支店/東京営業所 (03)5687-0421  
 ●八戸営業所 (0178)33-7415  
 ●石巻営業所 (0225)93-0701  
 ●銚子営業所 (0479)25-0255

東海北陸支店/焼津営業所 (054)628-7181  
 ●名古屋営業所 (052)951-6061  
 ●伊勢営業所 (0596)28-7177  
 ●金沢営業所 (076)262-3326  
 西日本支店/神戸営業所 (0798)63-1281  
 ●田辺営業所 (0739)24-9531  
 ●堺港営業所 (0859)44-3221  
 ●高知営業所 (088)832-7171  
 ●徳島営業所 (088)662-6580  
 ●宇和島営業所 (0895)23-2613

北九州支店/長崎営業所 (095)861-3261  
 ●秋営業所 (0838)25-3151  
 ●下関営業所 (083)267-9111  
 ●佐世保営業所 (0956)48-4440  
 ●福岡営業所 (092)711-1777  
 南九州支店/宮崎営業所 (0987)64-1108  
 ●鹿児島営業所 (099)266-1828  
 ●延岡営業所 (0982)21-2161  
 ●沖縄営業所 (098)863-7779

本社/船舶営業部 (0798)63-1087  
 ●関東支店 (03)5687-0432  
 ●広島支店 (084)993-9777  
 ●今治営業所 (084)993-9777  
 ●福岡駐在所 (092)711-1778

※ 弊社問合せ先は事情により変更される場合があります。弊社ホームページに最新情報を掲載していますので、ご参照下さい。

カタログNo. CA000002323  
F-2402LB