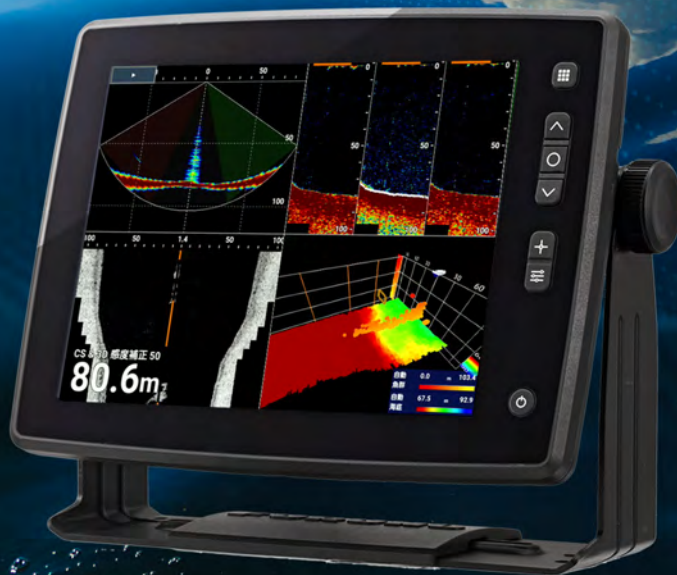


FURUNO

フレックスファンクションディスプレイ

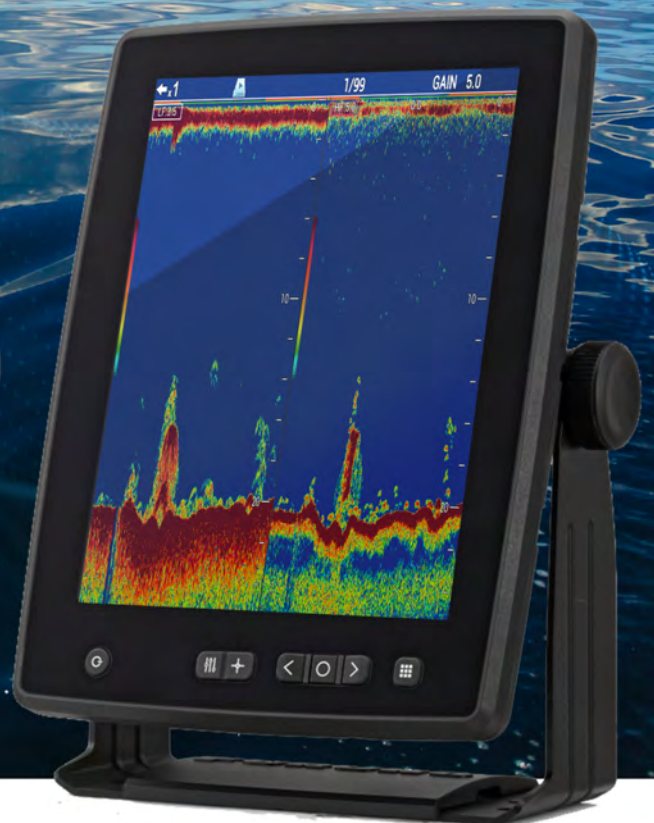
型式

SFD-1010/1012



10.4型、横置き配置

装備イメージセンサー：DFF-3D、送受波器：B54



12.1型、縦置き配置

装備イメージセンサー：DFF1-UHD、送受波器：CM265LH



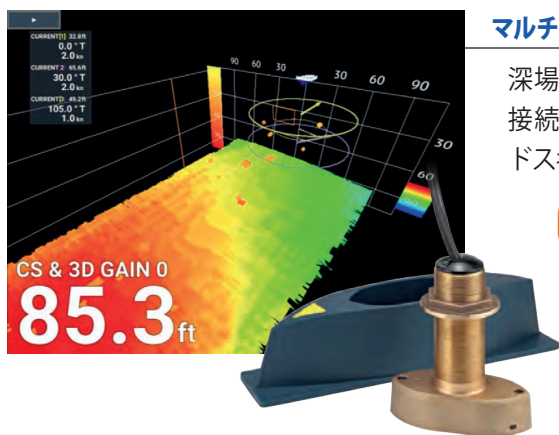
www.furuno.com

マルチビームソナー、レーダー、魚探センサーの専用モニター

- ▶ブリッジのスペースに合わせて縦置き、横置きを設置可能
- ▶タッチパネルとユニバーサルキーの組み合わせで直感的な操作が可能

フルノの多彩なセンサーから目的に応じて1種類を接続可能

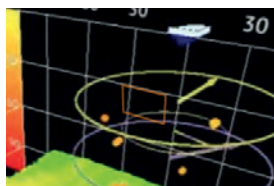
SFD-1010/1012はマルチビームソナー、レーダー、魚探センサーから1種類のセンサーを接続し、表示・操作する航海・漁労用指示器です。接続したセンサーに応じて、表示・操作が最適化されるよう設計されています。



マルチビームソナー

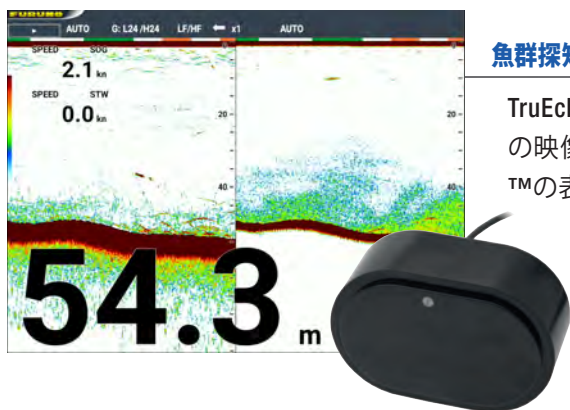
深場の魚群や海底形状を鮮明な3D映像として表示する画期的なソナー、DFF-3Dを接続することができます。左右120°幅の断面映像や3D履歴、トリプルビームやサイドスキャンモードなど、実用性に優れたモードに対応します。

New 疑似網口と潮流情報*の3D履歴重畳機能 (DFF-3D接続時)



網口をエコーに重畳することで、入網量の見積もりや適切な揚網時間の把握がしやすくなります。また海底履歴によって投網範囲内の海底形状を瞬時に把握できます。潮流情報を併記することで最適な投網判断・網なりの推測に貢献します。

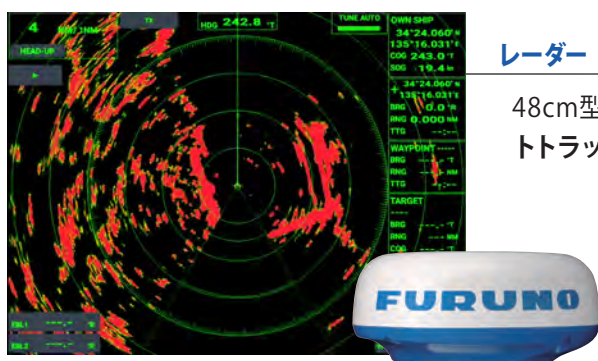
*潮流情報の表示には当社CIシリーズの接続が必要です



魚群探知機

TruEcho CHIRP™ に対応した魚探センサー(DFF1-UHD)と接続することで、高分解能の映像で魚群の密集度や底つき魚の探知が可能です。また底質判別やACCU-FISH™の表示にも対応しています。

- ▶魚探センサーは BBDS1, DFF1, DFF1-UHD, DFF3 から選択可能
- ▶TruEcho CHIRP™ 技術により海底付近の単体魚を分離しやすくし、エコーの濃淡で魚群の密度を表現することが可能となります。



レーダー

48cm型レドームアンテナのレーダセンサーDRS4DL+と接続可能。ファストターゲットトラッキング™機能により、周囲の船舶の進路や速度を把握することが可能です。

▶マルチステーション機能

1つのレーダーセンサーに縦置き、横置きの2つのSFD-1010/1012を接続し、より広範囲のエコー表示が可能となり、輻輳海域においての安全運行に貢献します。



ブリッジの大きさに柔軟に対応



縦横どちらでも対応可能なハンガー



タッチパネルとユニバーサルキーによる操作

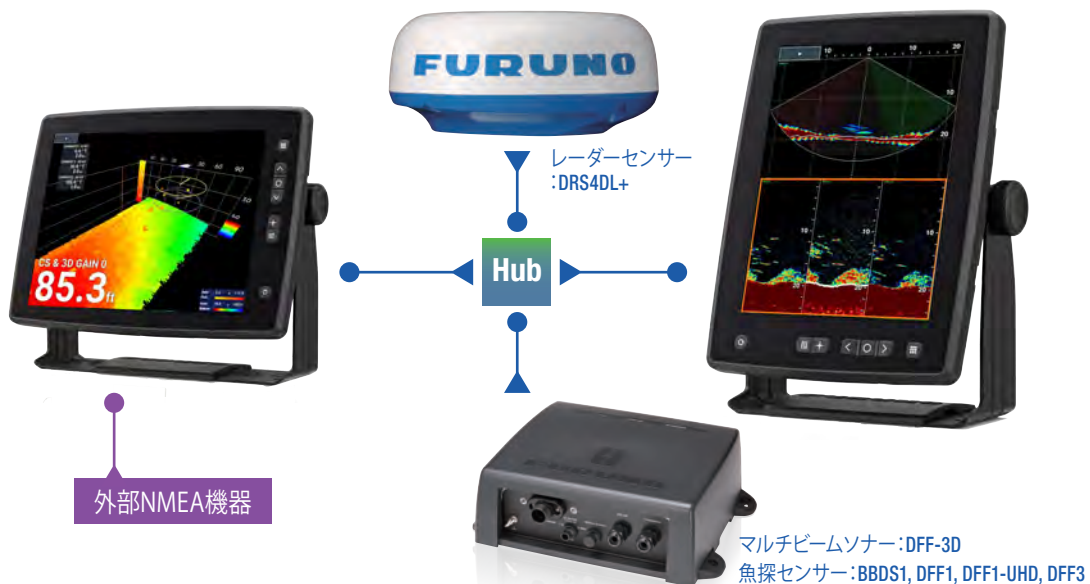
SFD-1010/1012はマルチタッチとキー操作に対応。またトラックボール操作部 (RCU-030 : USB接続) を接続することも可能で、柔軟な操作体系を実現しています。

自由度がより広がるマルチステーション機能

マルチステーション構成

2台のSFD-1010/1012をイーサネットハブ (HUB-101/HUB-102^{※1}) 経由で各種センサー^{※2}と接続することが可能です。目的に応じて組み合わせることで多様なブリッジ配置を実現します。

※1 オプション
 ※2 レーダーセンサーは1台まで



外部NMEA機器

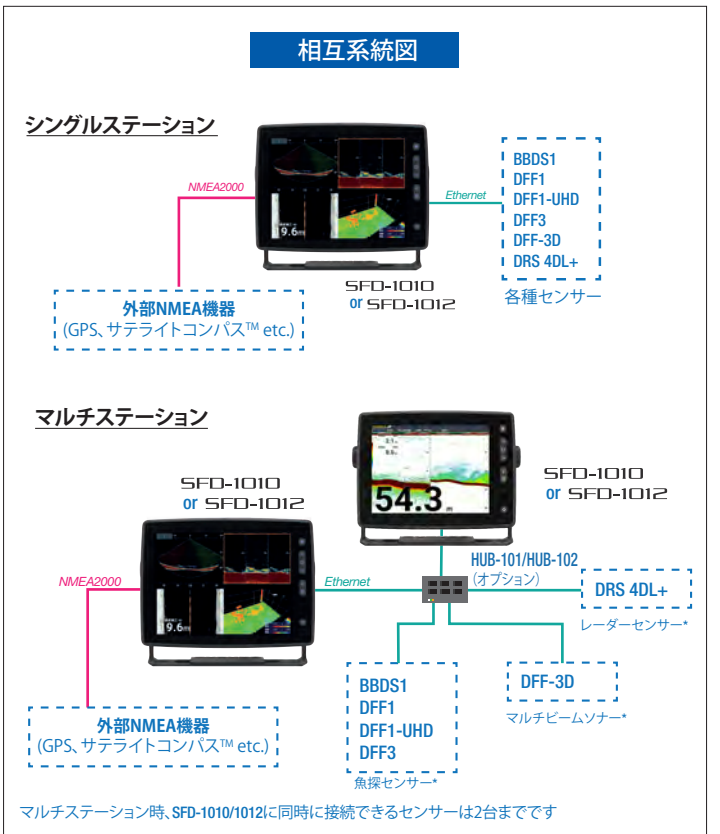
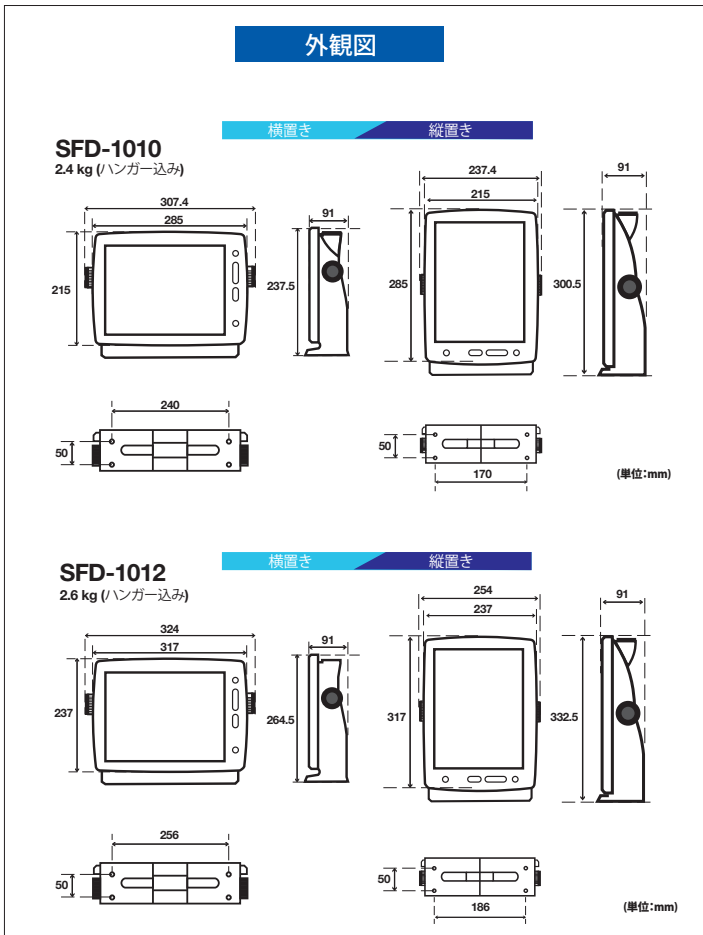
レーダーセンサー : DRS4DL+

マルチビームソナー : DFF-3D
 魚探センサー : BBDS1, DFF1, DFF1-UHD, DFF3

仕様

型式	SFD-1010	SFD-1012
指示部		
画面タイプ	10.4型カラーLCD	12.1型カラーLCD
解像度	1024×768 (XGA)	1024×768 (XGA)
輝度	800 cd/m ²	
視野角	80° 以上	
表示データ	航法データ:進路、自船位置、対地/対水船速、 船首方位、目的地	
	気象情報:大気圧、水温、水深、潮流、風速	
言語	日本語、英語	
レーダー機能		
表示モード	ヘッドアップ、コースアップ、ノースアップ	
エコトレイル	15/30秒、1/3/6/15/30分または連続	
ターゲットトラッキング	0~30	
魚探機能		
カラー表示	外部魚探センサー機能による	
表示モード	単周波、二周波、ズーム、Aスコープ	
拡大モード	海底固定、海底拡大	

型式	SFD-1010	SFD-1012
マルチビームソナー機能		
表示モード	マルチビーム魚探、サイドスキャン、断面、3D履歴	
表示レンジ	最大 1200 m (4000 ft、650 fm、800 ヒロ、750 pb)	
アラーム	B電圧異常、魚群	
インターフェース		
ポート数		
-シリアル	NMEA0183 2ポート(入出力:2)	
-LAN	1ポート、イーサネット100Base-TX、RJ45	
-USB	1ポート、USB2.0 (タイプA)	
-NMEA2000	1ポート	
-HDMI出力	1ポート、1280×720 (HD)、非インターレース	
電源		
指示器	12-24 VDC:3.0-1.5A	
環境条件		
使用温度範囲	-15°C~+55°C	
相対湿度	93%以下(+40°C)	
保護等級	IP25	
振動	IEC60945 Ed.4	
構成		
外形寸法	外観図参照	
質量	2.4kg (ハンガー込み)	2.6kg (ハンガー込み)



商標の扱い:本カタログに記載されている社名、製品名は、一般に各開発メーカーの登録商標または商標です。

**安全に関する
ご注意**

●ご使用前に「取扱説明書」をよくお読みの上、
正しくお使い下さい。

★ご購入の前に

- 仕様および外観は機器改良のため予告なく変更することがあります。
- 当製品をお買い上げの場合、取付工事費、オプション費等は別途ご請求させていただきます。
- 印刷物と製品とでは多少色合いが異なる場合があります。あらかじめご了承下さい。
- このカタログの内容詳細については販売店または当社におたずね下さい。
- 類似品にご注意下さい。

古野電気株式会社

〒662-8580 兵庫県西宮市芦原町9番52号 www.furuno.com

- 本社/国内営業部** (0798)63-1085
- 北海道支店/札幌営業所 (011)561-7261
- 釧路営業所
 - 稚内営業所
- 東日本支店/東京営業所 (03)5687-0421
- 八戸営業所
 - 石巻営業所
 - 跳子営業所

- 東北北陸支店/焼津営業所 (054)628-7181
- 名古屋営業所
 - 伊勢営業所
 - 金沢営業所
- 西日本支店/神戸営業所 (0798)63-1281
- 田辺営業所
 - 堺港営業所
 - 高知営業所
 - 徳島営業所
 - 宇和島営業所

- 北九州支店/長崎営業所 (095)861-3261
- 秋営業所
 - 下関営業所
 - 佐世保営業所
 - 福岡営業所
- 南九州支店/宮崎営業所 (0987)64-1108
- 鹿児島営業所
 - 延岡営業所
 - 沖縄営業所

- 本社/船舶営業部** (0798)63-1087
- 関東支店
 - 広島支店
 - 今治営業所
 - 福岡駐在所
- (03)5687-0432
(084)993-9777
(084)993-9777
(092)711-1778