

**FURUNO**

航海計画支援システム

# *Planning Station*

型式:PS-100



表示部:Hatteland社製  
55型タッチパネルディスプレイ(別売)

[www.furuno.com](http://www.furuno.com)

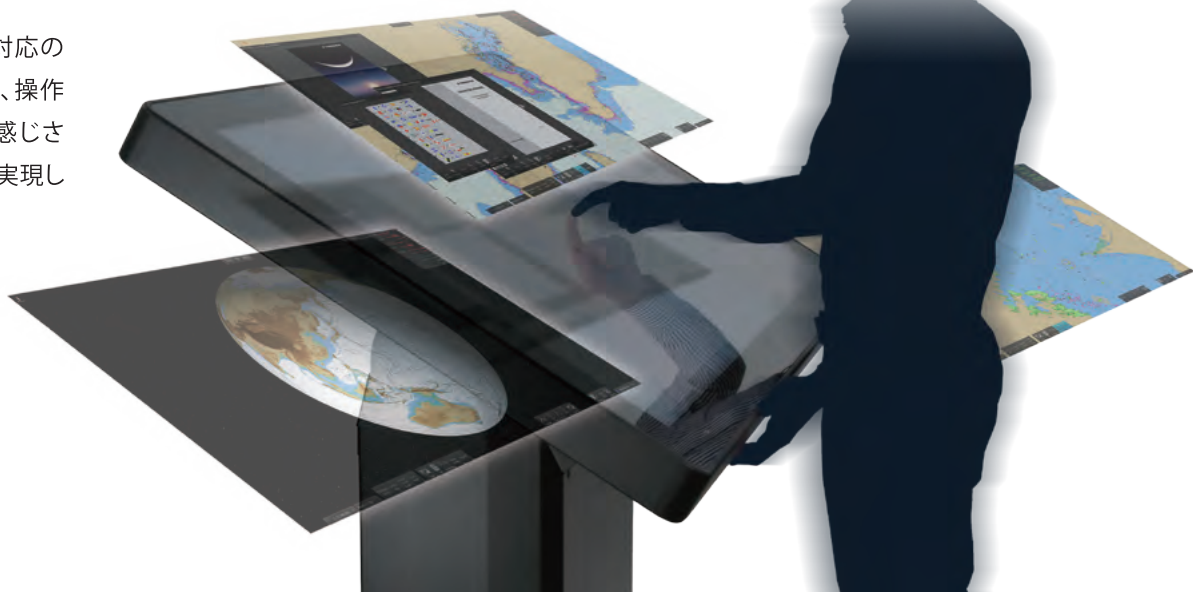
# 航海計画から監視まで、 より安全で効率的な航行をサポート

- 4K対応、フルノ独自の描画技術による高速でシームレスな操作感
- 航海計画に特化した直感的なユーザーインターフェイス
- 航海計画や航海監視に役立つ機能を搭載
- ECDISと自動同期でデータ転送の手間が不要※1
- NAPA Voyage Optimization導入で運航パフォーマンスの最適化可能※2
- ブリーフィングや情報共有の効率化に貢献

※1 同一ネットワーク接続が必要 ※2 Gate-1接続&オプション契約が必要

## シームレスな高速描画

大画面表示に適した4K対応の高精細画像でありながら、操作時のストレスをまったく感じさせないスムーズな動作を実現しています。



## 航海計画に特化した ユーザーインターフェイス

タッチ操作で直感的に操作できるユーザーインターフェイスを具備しています。フローティングウィンドウ採用で、設定画面や情報フレーム、ドキュメントなどをフレーム内の任意の場所へワンタッチ操作で移動できます。

# Planning Station

型式:PS-100

動画でご紹介  
しています



## Planning | 効率的な航路作成をサポート

### ルート/ユーザーチャート作成

新しいルートの作成や既存ルートの編集、ポイント/ライン/エリア/円作成などがチャート上へのタッチ操作で容易に行えます。



### 推奨船速を算出

ルート内の目的地に対してETD/ETAを設定することで推奨船速を算出、表示することができます。\*1  
また、目的地間のルートチェックを自動で行い、結果を色分け表示します。

緑色:アラートなし  
黄色:注意あり  
赤色:安全等深線の警告

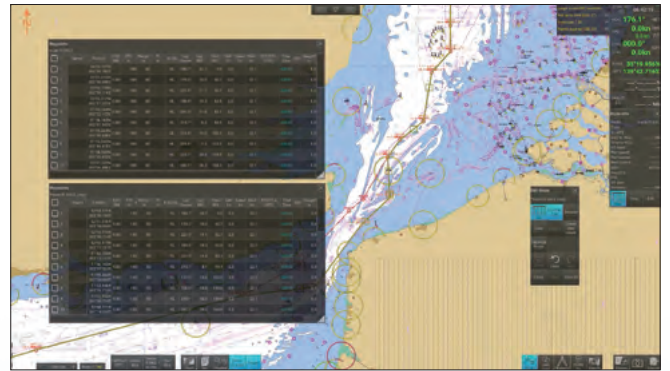


\*1 少なくとも一つの目的地に対して設定が必要。そのETAが最後の目的地ではない場合、残りルートは最大船速\*2によって算出。

\*2 自船のパラメータで設定した最大船速を使用し各種情報を加味して自動計算。

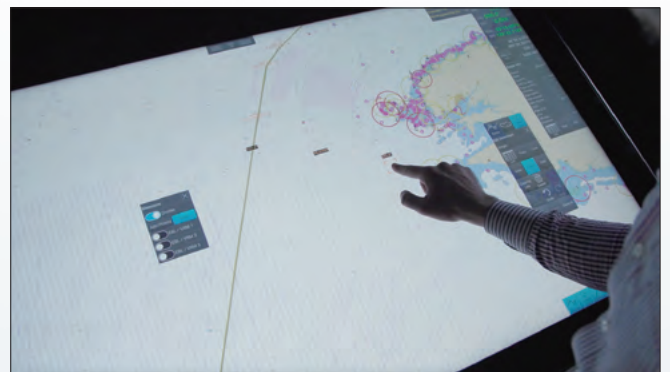
## 航路比較/航路プレイバック機能

比較したい航路や過去に利用した航路を複数表示し、確認することができます。航海ログデータを閲覧しながら前回入港時の記録確認や出港後の振り返りが行え、船員間の情報共有に役立ちます。



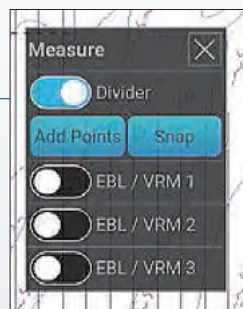
## ディバイダ機能

任意の点をタップし、その間の方位、距離、所要時間を簡単に測定することができます。



## EBL/VRM機能

方位および距離の測定用途としてタップするだけで3組のEBL/VRMを利用可能です。



## 運航パフォーマンス最適化※ - NAPA Voyage Optimization -

サービスゲートウェイGate-1を介してNAPA社が提供している運航パフォーマンス最適化サービス「Voyage Optimization」を利用可能です。NAPA Voyage Optimizationは本船固有のパフォーマンスモデルと気象データを用いて、航海計画（航路・船速配分）を最適化し、運航の安全性向上と燃費およびGHG削減を支援するソリューションです。

※オプション契約が必要



### サービスゲートウェイ Gate-1 (オプション)



- Gate-1経由でチャートライセンス購入・更新することでチャートを自動アップデートできます。
- UKHOチャート(ラスター/ENC)対応可能※1
- Pay As You Sail (PAYS)対応可能※2

※1 別途UKHO契約が必要 ※2 別途PAYS契約が必要



PS-100

# Monitoring | スムーズな航海監視をサポート

## センサー情報

船首方位や船速、対地進路、対地船速、自船位置を表示します。

チャート上に自船シンボルを表示し、自船の位置情報はセンサー情報と共に航海ログとして自動的に記録されます。

## レーダー重畳※

メニューをワンクリックするだけでレーダー映像を重畳表示し、陸上の地形や海上の障害物などを確認することができます。トレイル表示の重畳も可能です。

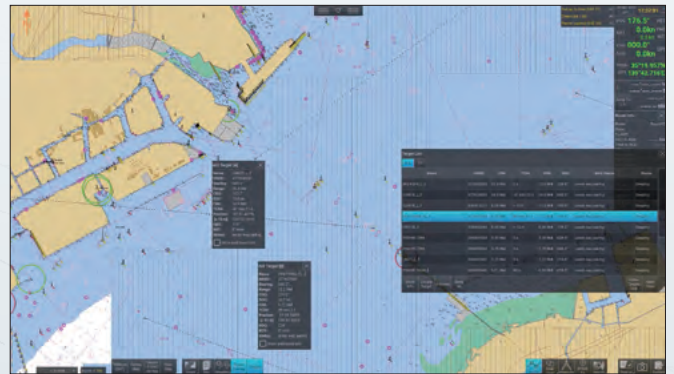
※ECDIS、レーダー、AIS受信機の同一ネットワーク接続が必要。



## ターゲット情報※

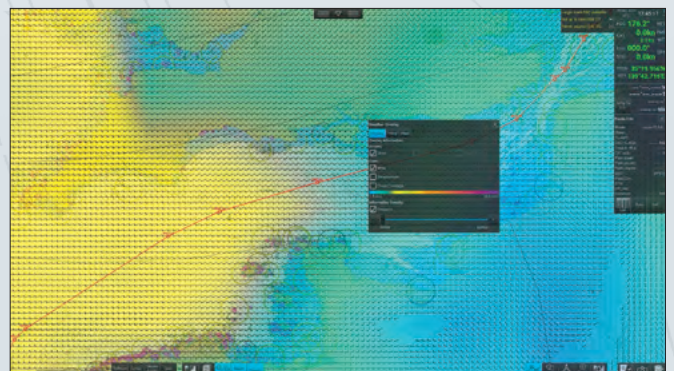
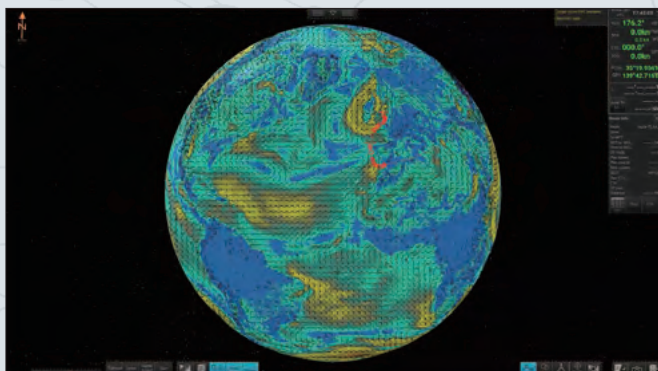
AISターゲット情報、TT情報を表示可能です。また、ターゲットの一覧リストから表示ステータス(ターゲット情報・位置表示・フィルタ追加・選択ターゲットの休止/活性化など)を選択できます。

※ECDIS、レーダー、AIS受信機の同一ネットワーク接続が必要。



## 気象重畳

grib1(.grb)形式のデータをインポートすることで、風/波/潮流の気象情報をチャート上に重畳表示します。



# Sharing | 船員間の情報共有に貢献

## ECDIS連携※

PS-100とECDISで作成したルートやユーザーチャートはデータ共有が可能です。作成や変更したデータは同期元になるユニットを介して自動的に他のユニットへ配信されるため、データ移行作業の手間が不要です。

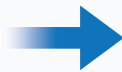
※ECDIS、レーダー、AIS受信機の同一ネットワーク接続が必要。  
FMD-3100/3200/3300, FAR-3xx0:バージョン5.03以降対応。



**ECDIS**  
Electronic Chart Display and Information System



PS-100で作成した円(ピンクの部分)



ECDISから同円を呼び出し

### 共有可能データ

- チャート
- ルート
- ユーザーチャート
- 船体長、船幅
- センサー情報
- レーダー重畳情報
- 船位設定
- 航海ログ

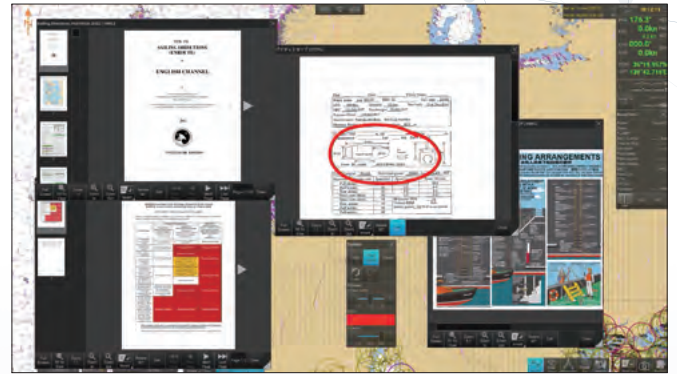
## ブリーフィング/デブリーフィング

情報を一元管理できる上に航路比較や航路プレイバックを大きな画面で確認できるため、ブリーフィング/デブリーフィングや乗員の引き継ぎ時の情報共有、万が一トラブルが発生した場合の振り返りなどにご活用いただけます。



## ドキュメント表示

プランニングステーションに書類をインポートすることで情報を一元管理できます。また、任意のユーザーチャートオブジェクトに書類を添付することで、書類の確認が必要な海域やタイミングで効率よく閲覧、情報共有が行えます。

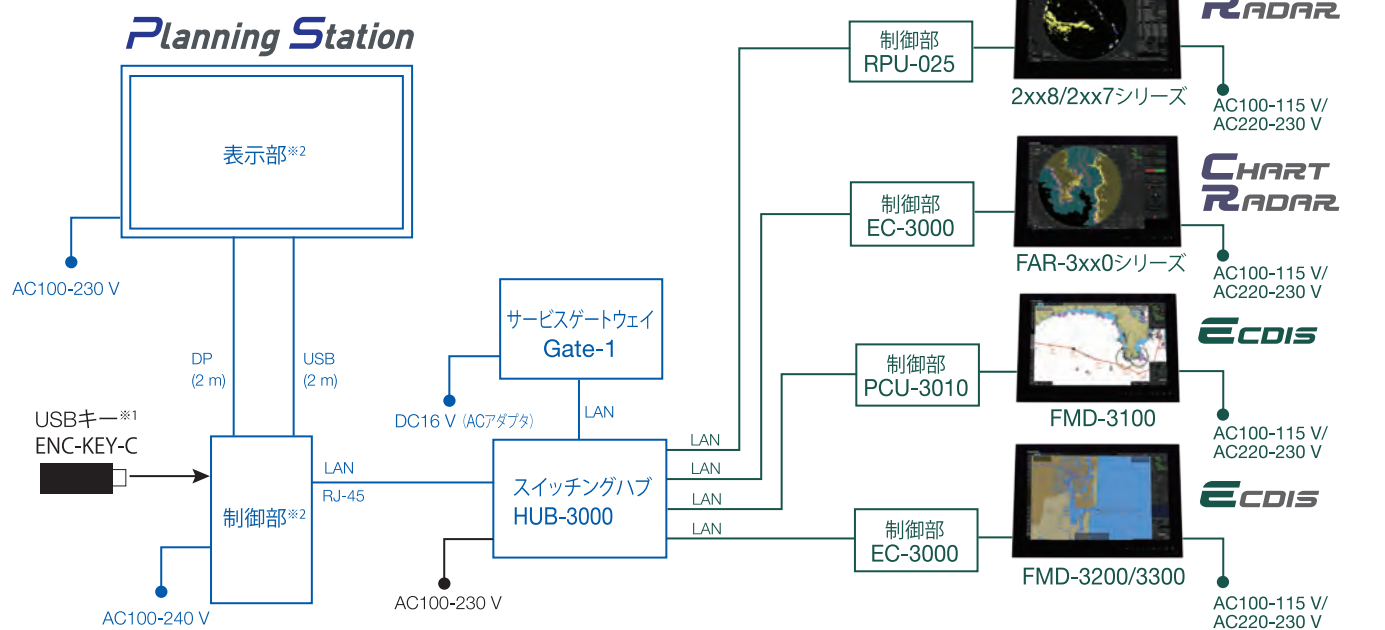


## スケジュール計算

速度を入力すると到着予定時刻を自動計算し、目的地にETAを設定すると速度が自動計算されます。



## 系統図



※1 ENCチャート・ソフトウェア・ソフトウェアライセンスを含む  
 ※2 推奨タッチモニター/制御部については営業員へおたずねください。

— 標準  
 — オプション  
 — お客様手配

## 仕様

機器名称	プランニングステーション
型式名	PS-100

### 総合

機能	航路計画、航路監視、ユーザーチャート、自船記号、気象情報、ENCチャート、文書ビューア、船位決定、航路記録、プレイバック、レーダー重畳、ツール
マーク・データ表示	自船情報（速度・方位・位置）、時刻・タイムゾーン、カラーパレット、スクリーンショット、システム再起動、ルートチャート、検索、ターゲット追尾、グラフ、ユーザーインターフェイス切替、安全情報

### 制御部 (オプション、推奨品)

CPU	Core i7 9世代以上
クロック	2.4 GHz以上
グラフィックボード	Nvidia Quadro P2200以上
メモリ	RAM: 16 GB, SSD: 240 GB以上

### インターフェイス

LAN	1ポート、イーサネット100Base-TX/1000Base-T, RJ45
データセンテンス	IEC61162-1/2
入力	GGA, GLL, GNS, HDT, OSD, THS, TLB, TTD, TTM, RMC, ROT, VBW, VDM, VDO, VHW, VTG, ZDA

### 表示部 (オプション、推奨品)

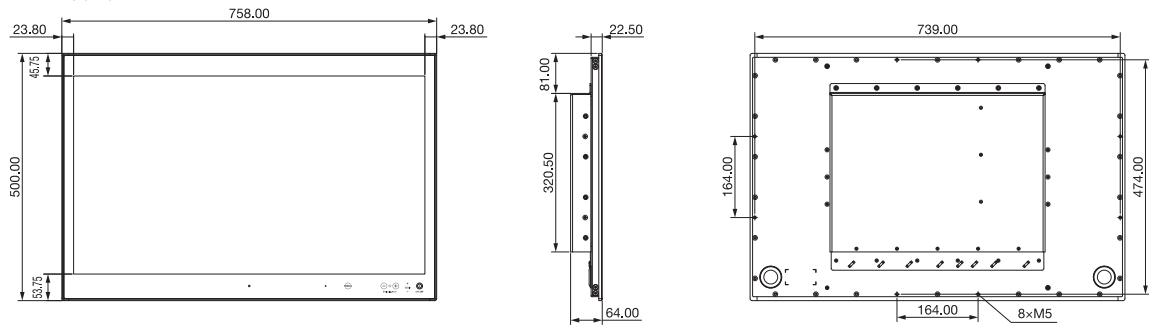
タイプ	タッチパネル液晶		
画面解像度	3840 x 2160 (4K)		
画面サイズ	55インチ	43インチ	32インチ
表示輝度	450 cd/m <sup>2</sup>	500 cd/m <sup>2</sup>	350 cd/m <sup>2</sup>
電源	115-230/VAC, 50/60Hz	100-240VAC 50/60Hz, 24 VDC	

### ポート数

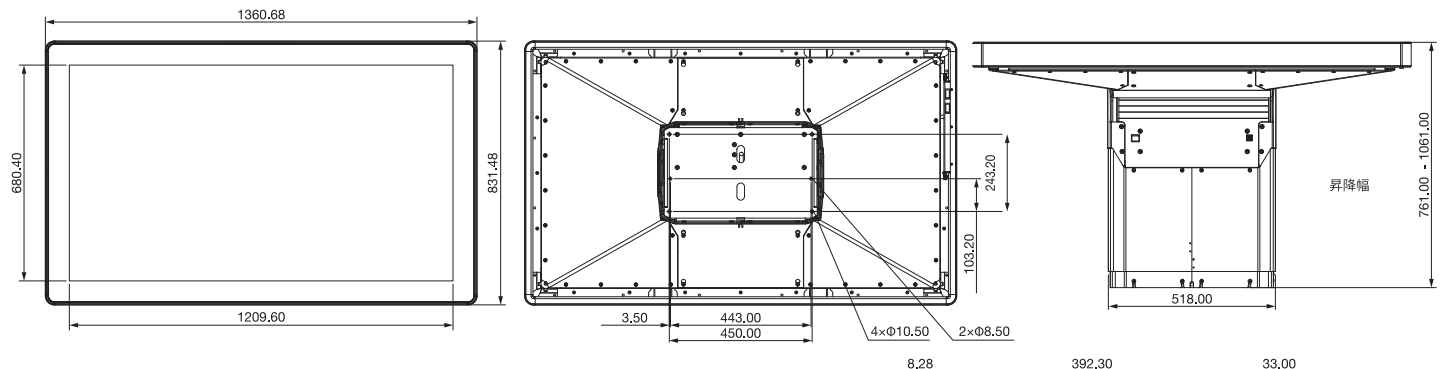
HDMI (1.4) 入力	2ポート	2ポート	-
HDMI (2.0) 入力	1ポート	1ポート	1ポート
DisplayPort (1.2) 入力	1ポート	1ポート	1ポート
USB TYPE A	1ポート	1ポート	1ポート
RS-422/485	1ポート	1ポート	1ポート
RS-232C	1ポート	1ポート	1ポート
イーサネット	1ポート	1ポート	1ポート
アナログ入力	1ポート	1ポート	1ポート

## 外寸図 (推奨品)

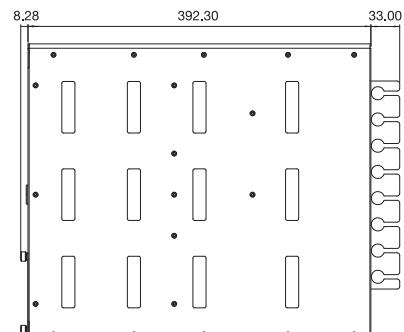
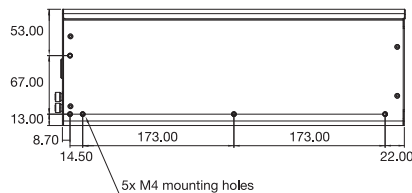
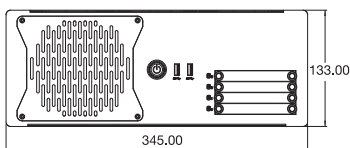
### 32inch (デスクトップ・壁掛け)



### 55inch (チャートテーブル・床置き・壁掛け・埋め込み)



### 制御部



商標の扱い:本カタログに記載されている社名、製品名は、一般に各開発メーカーの登録商標または商標です。

### ★ご購入の前に

- 仕様および外観は機器改良のため予告なく変更することがあります。
- 当製品をお買い上げの場合、取付工事費、オプション費等は別途ご請求させていただきます。
- 印刷物と製品とでは多少色合いが異なる場合があります。あらかじめご了承下さい。
- このカタログの内容詳細については販売店または当社におたずね下さい。
- 類似品にご注意下さい。



安全に関する  
ご注意

- ご使用前に「取扱説明書」をよくお読みの上、正しくお使い下さい。

## 古野電気株式会社

〒662-8580 兵庫県西宮市芦原町9番52号 [www.furuno.com](http://www.furuno.com)

本社/国内営業部	(0798)63-1085
北海道支店/札幌営業所	(011)561-7261
●釧路営業所	(0154)25-7831
●稚内営業所	(0162)22-2815
東日本支店/東京営業所	(03)5687-0421
●八戸営業所	(0178)33-7415
●石巻営業所	(0225)93-0701
●秋田営業所	(0479)25-0255

東海北陸支店/焼津営業所	(054)628-7181
●名古屋営業所	(052)951-6061
●伊勢営業所	(0596)28-7177
●金沢営業所	(076)262-3326
西日本支店/神戸営業所	(0798)63-1281
●田辺営業所	(0739)24-9531
●堺営業所	(0859)44-3221
●高知営業所	(088)832-7171
●徳島営業所	(088)662-6580
●宇和島営業所	(0895)23-2613

北九州支店/長崎営業所	(095)861-3261
●萩営業所	(0838)25-3151
●下関営業所	(083)267-9111
●佐世保営業所	(0956)48-4440
●福岡営業所	(092)711-1777
南九州支店/宮崎営業所	(0987)64-1108
●鹿児島営業所	(099)266-1828
●延岡営業所	(0982)21-2161
●沖縄営業所	(098)863-7779

本社/船舶営業部	(0798)63-1087
●関東支店	(03)5687-0432
●広島支店	(084)993-9777
●今治営業所	(084)993-9777
●福岡駐在所	(092)711-1778

カタログNo. CA000002319  
D-2402LB