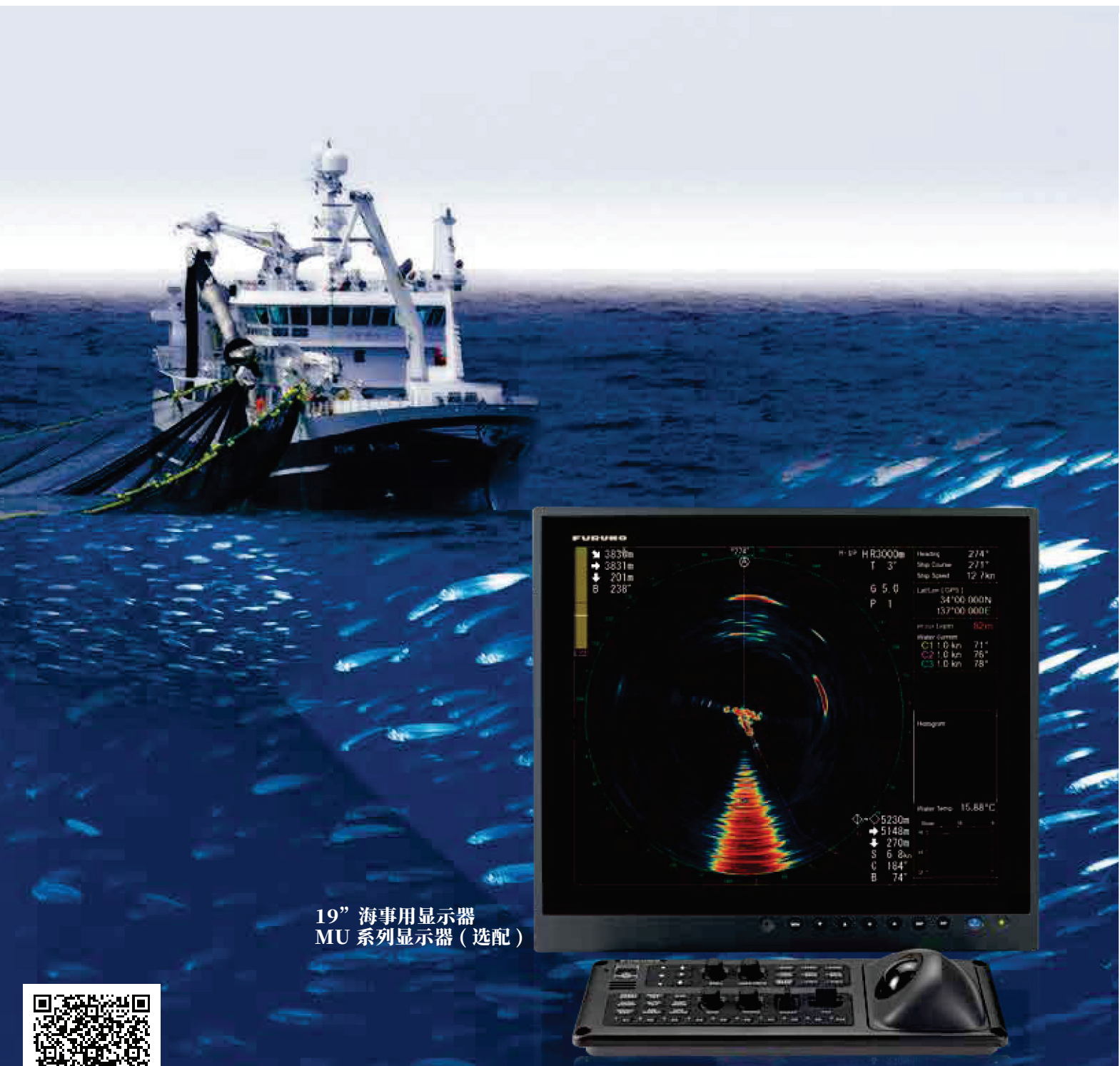


FURUNO

全周彩色扫描声呐

型号 **FSV-25 MARK-2**

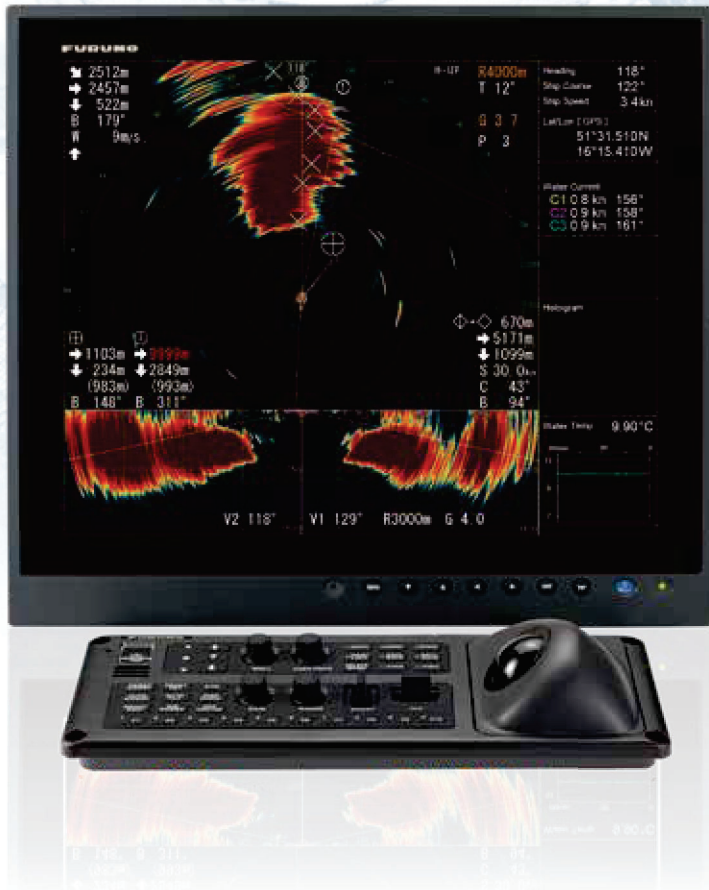


19" 海事用显示器
MU 系列显示器 (选配)



更多信息请登录
www.furuno.com

FSV-25 MARK-2 拥有更高级的性能和更惊人的量程



新功能

▶ 新增 [鱼群标记 2] 每个标记类型最多可以输入 20 个鱼群标记

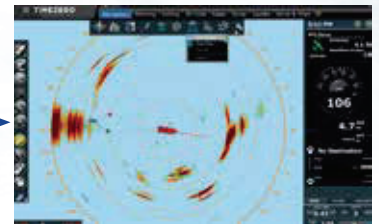
□ 鱼群标记 1

◇ 鱼群标记 2

▶ 新的控制单元和遥控器，操作快捷方便

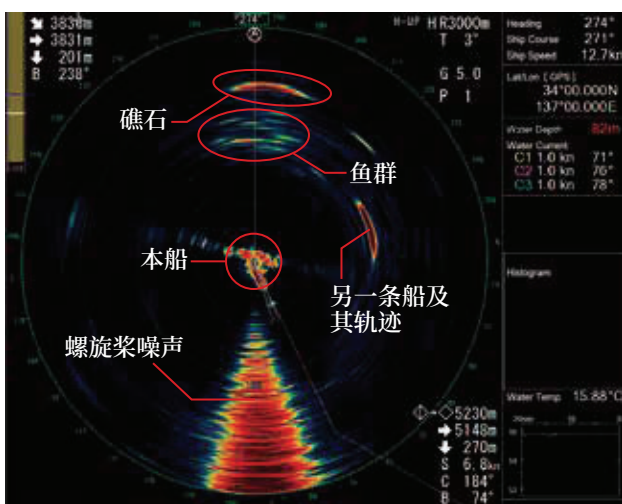
▶ 回波数据可以导出到 TZ Professional 软件

在 TZ Professional 海图上叠加回波数据



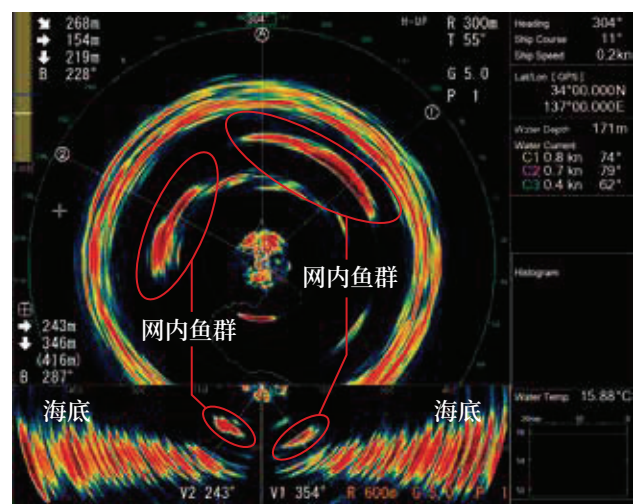
了解更多关于 TZ Professional 的信息，请访问 <https://mytimezero.com/>

远距离探测



(3000m 量程) 前方 2000 米处有鱼群。鱼群似乎正在靠近礁石的地方游动。

近距离探测



(3000m 量程) 在拉起网线并收网后，可以看到两个鱼群。

主要功能

1200mm 行程只需 12s, 1600mm 行程只需 16s, 即可完全伸出探头

探头“伸出”时间仅为 12/16 秒 (分别), 使 FSV-25 MARK-2 成为最快的升降单元之一。您可以快速伸出和收回探头, 以实现平稳操作。

扩大探测距离识别远距离鱼群

由于低频探头元件、信号处理和发射功率的提高, FSV-25 和 FSV-25 MARK-2 的探测范围大大提高 (约 30%)。可以立即发现并追踪几千米外的鱼群。

自动锁定目标功能, 轻松追踪快速游动的鱼群

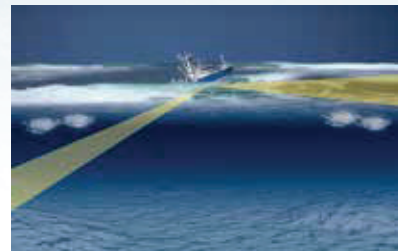
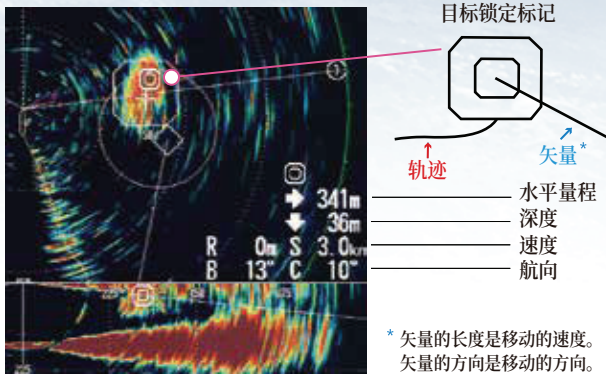
FSV-25 MARK-2 将自动锁定鱼群, 并显示预估的距离、深度、速度和移动方位。目标锁定也可用于静止位置 (需要速度和航向信息)。

可用有线遥控器以及子控制单元

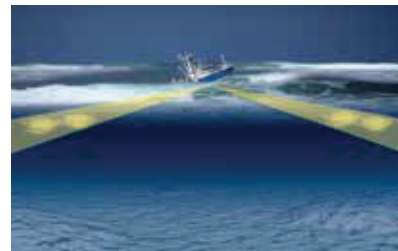


稳定功能实现始终如一的性能

稳定器确保无论探头姿态如何, 接收到的回波都是稳定的, 从而抵消海上的横摇和纵摇运动。



稳定器关闭



稳定器开启

图形化升降单元指示器

通过一个简单的图形界面直接在显示器上查看探头的下降量。立即发现探头是否下降或收回以及下降或收回的程度, 帮助您避免事故并提高海上安全性。



- 探头完全收回
- 停止在“完全收回”和“完全伸出”之间的位置
- 探头正在上升或下降

指示器根据探头的位置和移动而改变颜色。

伸出和收回探头时的停止功能

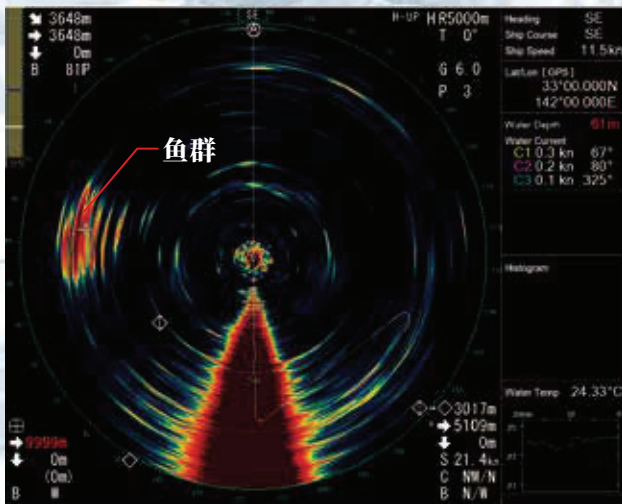
为了避免与漂流物碰撞, 可以将探头降低到所需位置。

回波强度分布直方图

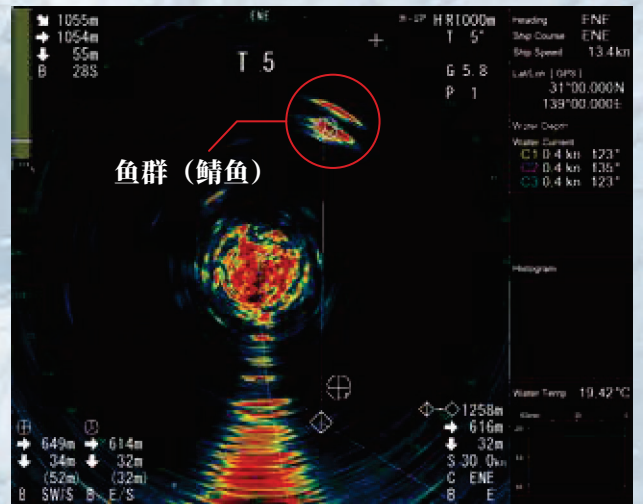
自动过滤器, 实现清晰、不间断的性能

高级降噪功能实现清晰的回波

轻松发现船只周围远距离的鱼群

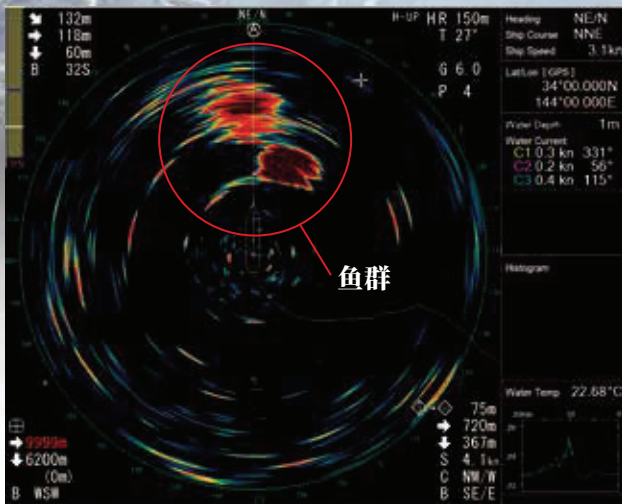


(5000m 量程) 在船的左舷可以看到一群诱饵鱼。

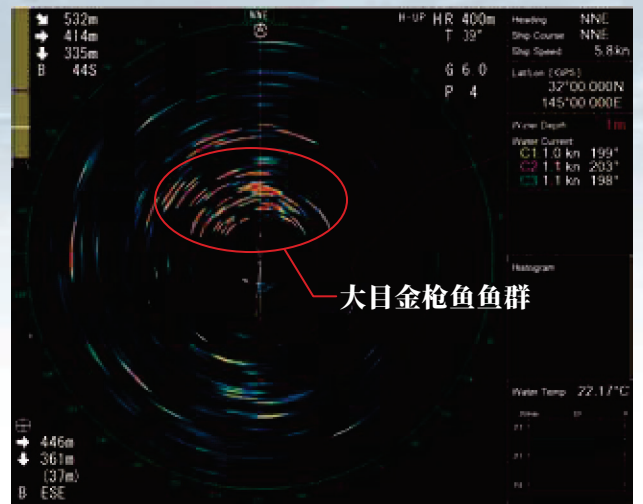


(1000m 量程) 目标鱼群在 650 米外。

采用新的信号压缩算法提高分辨率

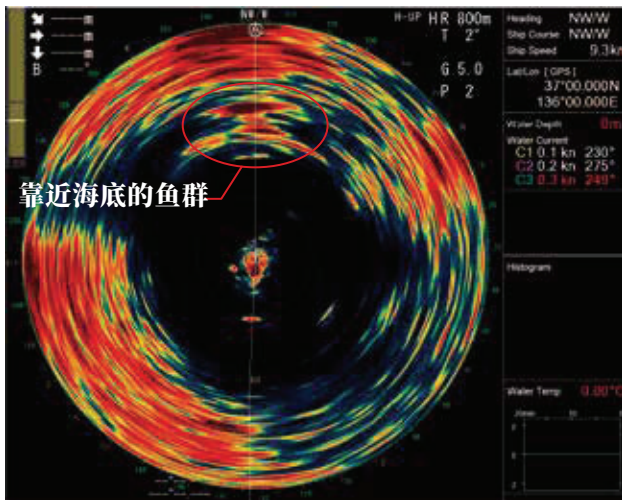


(150m 量程) 发现成群的金枪鱼和鲹鱼。



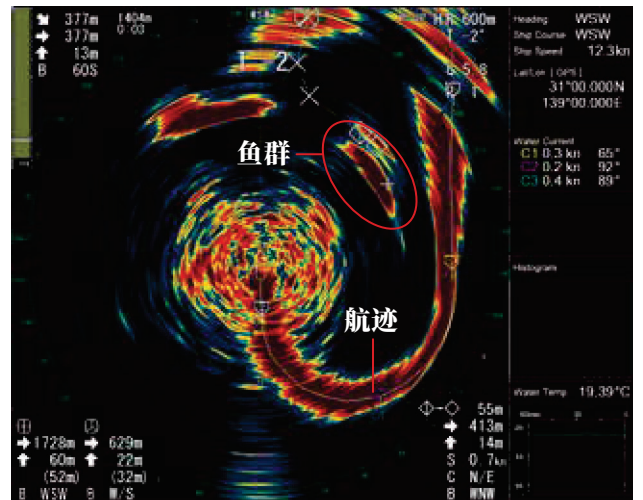
(400m 量程) 在这个鱼群中可以看到个别的大目金枪鱼。

准确定位底栖鱼



(800m 量程) 可以清楚地分辨出靠近海底的鱼群。

查看鱼在网中的移动



(600m 量程) 通过观察在网内移动的鱼群来增加捕获量。

常规

扫描方式: 全数字波束
 频率: 20kHz
 量程: 60、100、150、200、300、400、500、600、800、1000、1200、1600、2000、2500、3000、3500、4000、5000m
 音频搜索: 30°、60°、90°、180°、330° (可选)
 音频输入: 音频终端 (需要带放大器的扬声器)

显示单元 (选配)

屏幕分辨率: SXGA(1280x1024), UXGA(1600x1200), WUXGA(1920x1200)
 图片色彩: 32种颜色 (声响图像), 6种颜色 (标记)
 方向: 船向上, 北向上*, 航向上* 和 真运动* (*需要外部传感器)
 显示模式: 水平, 水平组合, 垂直1组合, 垂直2组合
 特性: 自定义模式, 干扰抑制, 回波平均, 噪声限制, 信号电平, 自动倾斜, 自动目标追踪 (目标锁定), 鱼群报警, AGC, 混响抑制, 噪声抑制, 探头停止位置控制, 过电压报警, 探头未收回报警

收发单元

发射器: PDM 半桥
 接收方式: 直通放大器, 全数字波束
 水平模式波束宽度: 船向上, 北向上*, 航向上* 和 真运动* (*需要外部传感器)
 垂直模式波束宽度: 水平, 水平组合, 垂直1组合, 垂直2组合
 倾斜角: 自定义模式, 干扰抑制, 回波平均, 噪声限制, 信号电平, 自动倾斜, 自动目标追踪 (目标锁定), 鱼群报警, AGC, 混响抑制, 噪声抑制, 探头停止位置控制, 过电压报警, 探头未收回报警

升降单元

型号名称	FSV-253	FSV-254
行程	1200 mm	1600 mm
上升 / 下降时间 (完全)	12 秒	16 秒

速度限制

探头伸出	稳定的	上升 / 下降
0 至 1100 mm	20.0 kn	14.5 kn
1100 至 1300 mm	18.0 kn	13.5 kn
1300 mm 以上	16.0 kn	12.0 kn

接口

(1) 端口 NMEA0183: 5个端口 (版本 1.5/2.0/3.0/4.0/4.1)
 视频: 2个端口, HDMI, SXGA
 外部 KP: 1个端口, 电流回路或者触点信号
 USB: 4个端口 (USB2.0)(USB3.0:2)

(2) 输入 / 输出语句 CUR, DBS, DBT, DPT, GGA, GLL, GNS, HDG, HDM, HDT, MDA, MTW, MWV, RMA, RMC, VBW¹, VDR, VHW, VTG, VWR, VWT, ZDA
 输入: ¹ Fore-aft and port-stbd speeds required.
 输出: TLL

(3) CIF 语句

系统时钟, 位置, 方位, 第一层水流数据, 水深, 水温, 网位深度, 船舶速度 / 航向数据, 多层水流数据, 渔网深度, 风速 / 风向, 网位编号

电源

处理单元: 12-24 VDC: 10-5A
 电源单元: 100/110/115/220/230 VAC: 14 A 最大, 单相, 50/60
 上升 / 下降控制箱: 200-220 VAC: 16 A 最大, 3 相, 50/60 Hz
 整流器 (选配): 100/110/115/220/230 VAC: 14 A 最大, 单相, 50/60

环境条件

环境温度: 处理单元: 0°C 至 +45°C
 探头: -5°C 至 +35°C
 控制单元: -15°C 至 +55°C
 其他: 0°C 至 +50°C

相对湿度:

在 +40°C 最大 93%

防水:

控制单元: IP22 (面板), IP20 (底座)
 处理单元, 接口单元, 遥控器: IPX0
 探头单元, 电源单元, 接线盒: IPX2
 升降单元: IPX2
 收发单元: IPX8

振动:

IEC60945 Ed.4

设备清单

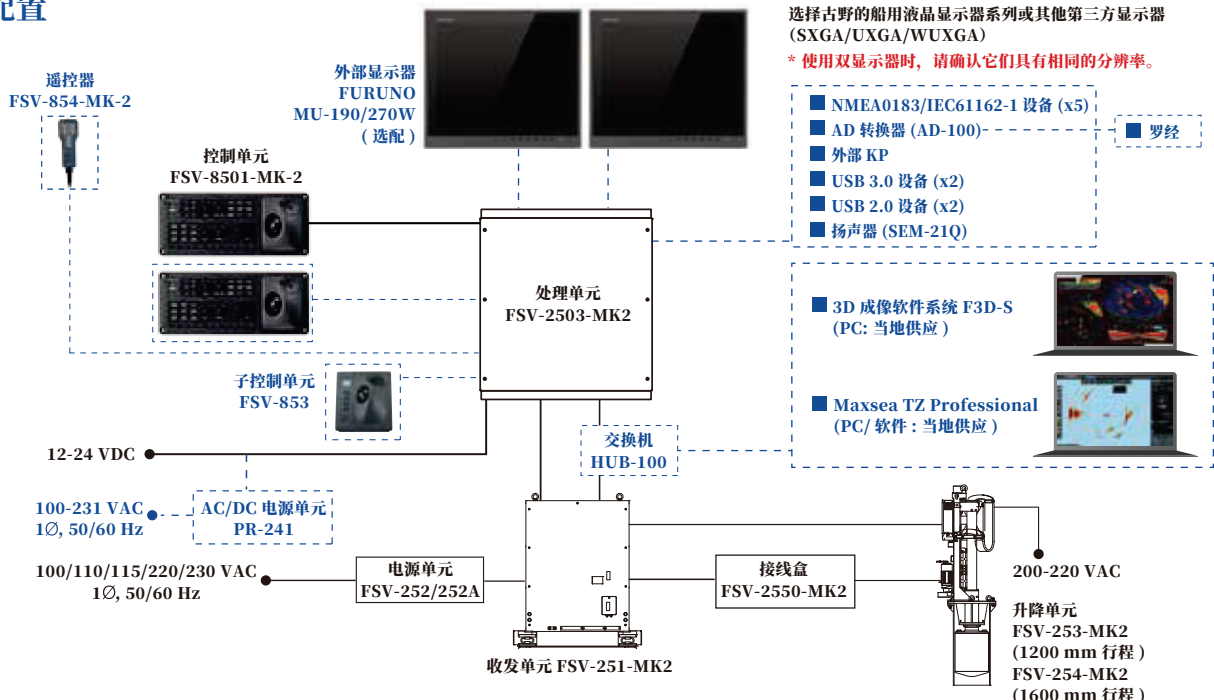
标配

1. 控制单元 FSV-8501-MK2
2. 接线盒 FSV-2550-MK2
3. 电源单元 FSV-252/252A
4. 升降单元 FSV-253-MK2
5. 处理单元 FSV-2503-MK2
6. 收发单元 FSV-251-MK2
7. 安装材料
8. 备件

选配

1. 控制单元 FSV-8501-MK2
2. 子控制单元 FSV-853
3. 整流器
4. 遥控器
5. 伸缩罐
6. 附件组件
7. 连接法兰
8. 固定材料
9. 嵌入式组件
10. 控制箱扩展箱
11. 8 芯电缆
12. 电缆
13. 安装材料 (网线 20,30,40m)
14. 接线盒

系统配置

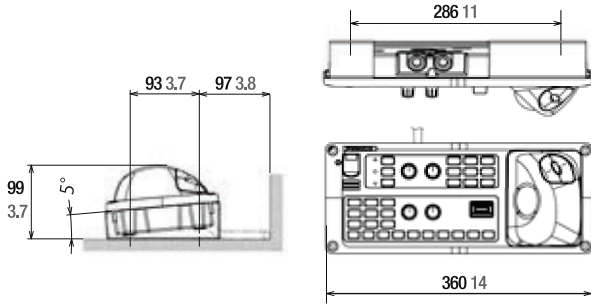


* 升降控制箱和升降单元之间的距离可以使用选配的控制箱扩展箱 FSV-2560 进行延伸。

图纸 * 毫米英寸

控制单元 FSV-8501-MK2

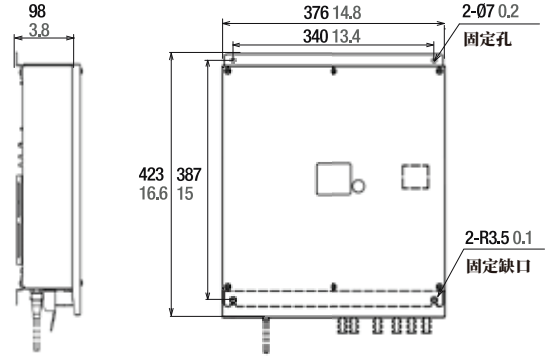
3.8 kg 8.3 lbs



* 使用标准安装支架时
* 对于嵌入式安装, 安装孔尺寸不同

处理单元 FSV-2503-MK2

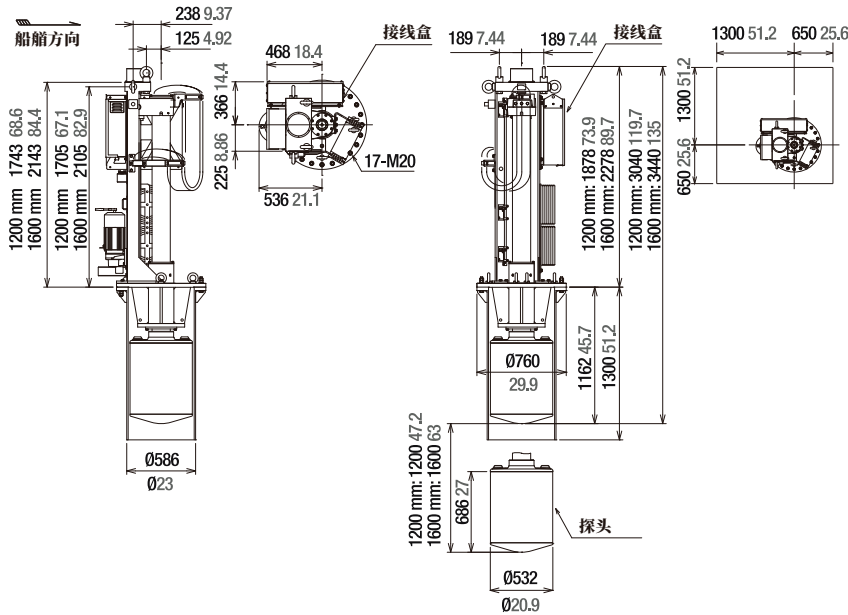
7.6 kg 33 lbs



升降单元 FSV-253/254-MK2

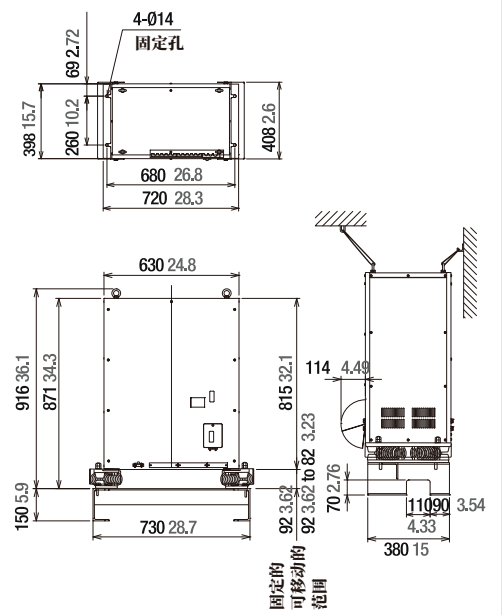
FSV-253 (1200mm 行程) 1390 kg 3064 lbs

FSV-253 (1600mm 行程) 1440 kg 3175 lbs
不包含接线盒和 Tank



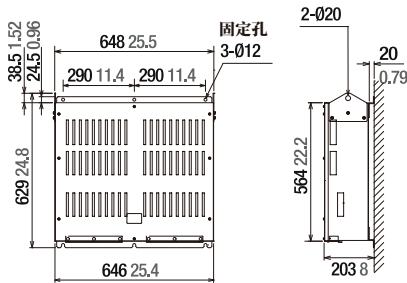
收发单元 FSV-251-MK2

138 kg 304 lbs



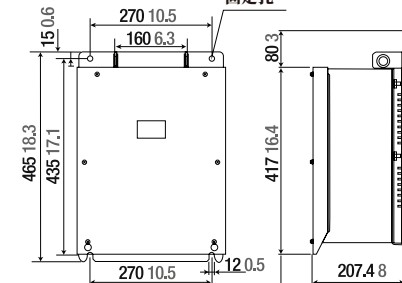
接线盒 FSV-2550-MK2

46 kg 101.4 lbs



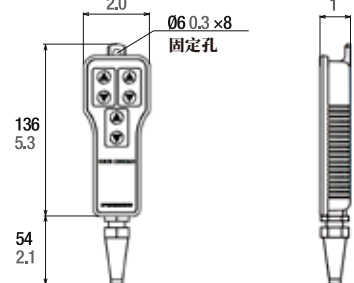
电源单元 FSV-252A

27 kg 59.5 lbs



遥控器 FSV-854-MK-2

0.47 kg 1 lbs



请留意相似产品 所有商标和产品名称均已注册商标或商标, 属厂家所有。

规格如有更改, 恕不另行通知。

古野中国有限公司
中国, 香港
www.furuno.com/cn

古野(上海)贸易有限公司
中国, 上海
www.furuno.com/cn

古野电气株式会社
日本
www.furuno.com