

FURUNO

全周型カラースキャニングソナー

型式 **FSV-25 MARK-2**



19型ディスプレイ
MU-192HD(別売)

www.furuno.com

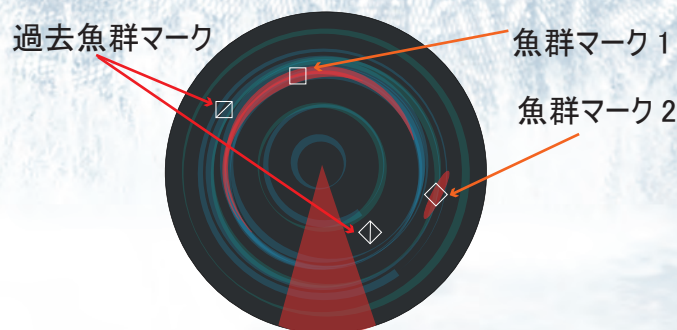
遠距離から近距離、表層から底付反



魚群マーク New

▶ **魚群マーク2** を新たに追加。1つのマークタイプにつき、最大20個のフィッシュマークを入力可能。

□ 魚群マーク1 ◇ 魚群マーク2



▶ 新操作部、新リモートコントローラーで素早く簡単操作

フルHDシリーズ(別売)

FSV-25 MARK-2 は、SXGA (1280×1024)、UXGA (1600×1200)、WUXGA (1920×1200) のモニターに対応。
(市販モニターの接続も可能)

New

MU-192HD

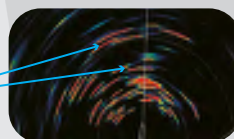
1280 x 1024 (SXGA) 19"

詳しくは www.furuno.com へ



【400 m レンジ】
バチマグロ魚群を単体魚に分離している

単体魚の反応



映像例

これまで、驚異的な探知性能！

▶ 従来機で評価の高い性能を継承した魚群探知機

フルノの独自信号処理能力により、探知距離は約5000mまで実現できます。数キロ先の魚群を瞬時に探知し動向を捉えます。

▶ 高速魚の追従性が向上！

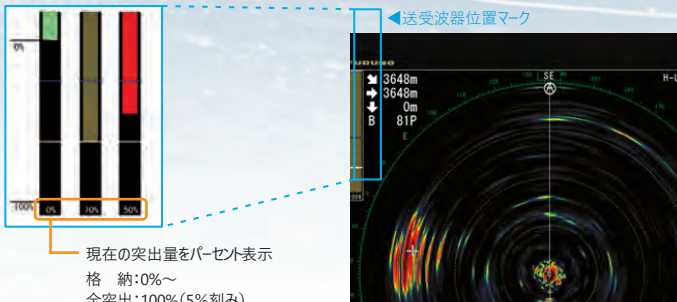
送受波器の性能向上により、近距離の素早い探知が可能になりました。

▶ ノイズを抑える雑音抑圧機能を搭載

海面反射やプランクトン、遠方の海底など弱いエコーの感度を下げ、魚群をクリアに表示します。

▶ 送受波器の突出状況を確認できるインジケータ表示

送受波器の突出量を画面上にグラフ表示。送受波器の突出状況が一目で確認でき、海難防止に役立ちます。



インジケータ表示色は送受波器の位置や動作状態によって変わります。

- タンク格納状態
- タンク格納位置以外で停止中
- タンク格納位置以外で上昇/下降中

▶ 送受波器の任意位置停止機能

漂流物との接触等、送受波器へのダメージが予想される状況において、突出量を最小限に設定することが可能です。

▶ 投網の判断に貢献する“魚量マーク”と“ヒストグラム”表示

ターゲットロックとの連動で、狙った魚群の量を表示。投網の判断に効果を発揮します。

▶ 専用つまみで細かな感度調整が可能

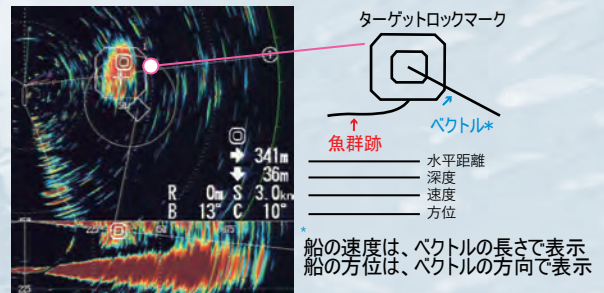
▶ 上下装置 (1200 mmストローク) の上昇/下降時間はわずか12秒！業界トップクラスの速さ (1800 mmストロークは16秒)

瞬時の移動や浮遊物の回避等に効果を発揮します。

▶ 簡易操作部と専用リモートコントローラ(有線)をオプションで用意

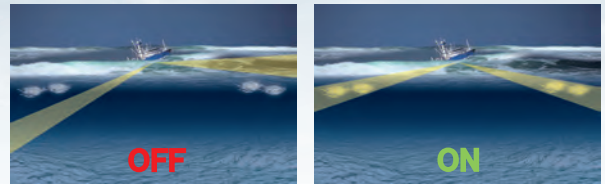
▶ ターゲットロック機能で魚群追尾が可能

自動で魚群反応を追尾し、自船から魚群までの距離や深度、魚群の移動速度・方位を演算表示します。目的の瀬などを固定位置として追尾することも可能です。(船速、方位データの入力が必要)



▶ 動揺補正するスタビライズ機能を採用

スタビライズ機能は、ローリング、ピッチングによる影響を補正します。時化時でも、瀬や魚群の安定した探知が可能です。



▶ 「漁労設定ダイヤル」「機能キー」「メニュー編集機能」のフル活用で、操作性がさらに向上！

異なった漁ごとに設定画面を呼び出す「漁労設定ダイヤル(10種類)」、よく利用する個別メニュー設定をワンタッチで呼び出せる「機能キー(10種類)」、メインメニューに利用頻度の高い設定を割り当てることができる「メインメニュー編集機能(20個)」など、操作性の向上を最大限に考慮した設計です。

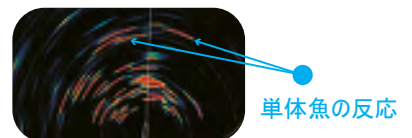
▶ 簡易操作部と専用リモートコントローラ(有線)をオプションで用意

リモコン
FSV-854-MK2



▶ 高速魚の探知に威力を発揮する当社独自の魚群検出機能搭載！

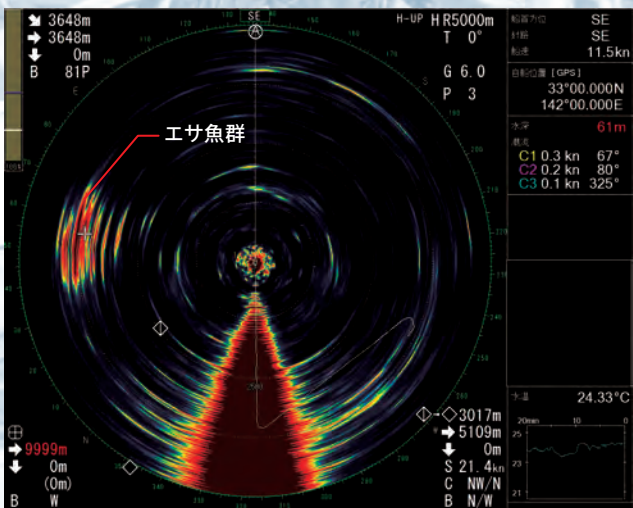
高速遊泳するカツオやマグロなどの単体魚も鮮明に探知します。



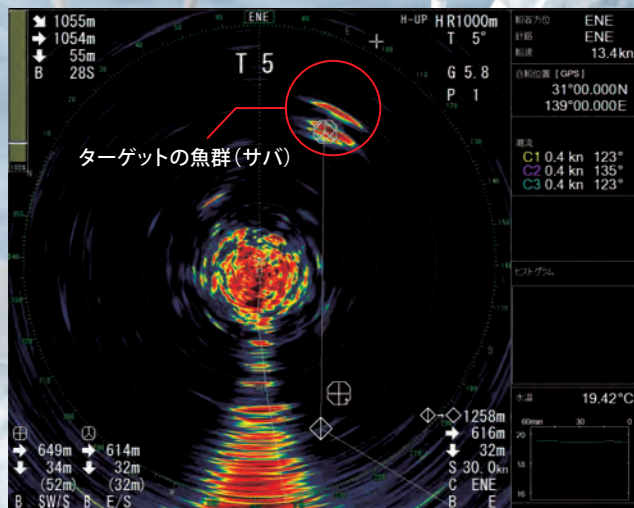
▶ ソナー映像収録/保存機能

保存された静止画や動画のデータベース化により過去の画像分析に貢献！

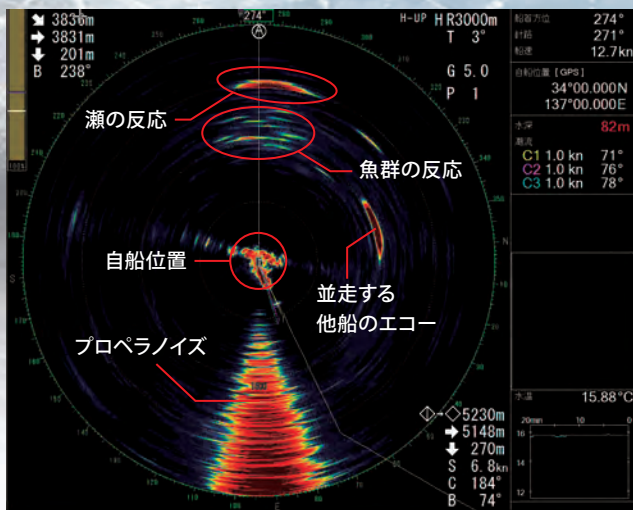
遠距離探知で数キロ先の魚群を捉え、分解能向上により遠くの魚影を鮮明に表示！



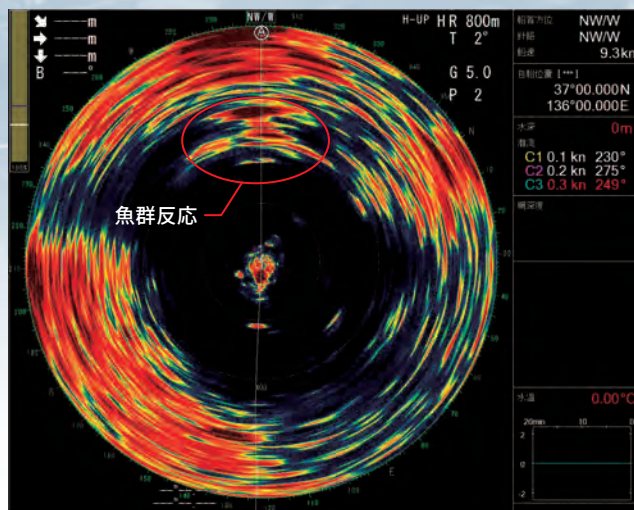
【5000 mレンジ】左舷にエサ魚群の反応が現れた。



【1000 mレンジ】ターゲットの魚群反応までおよそ650 m。

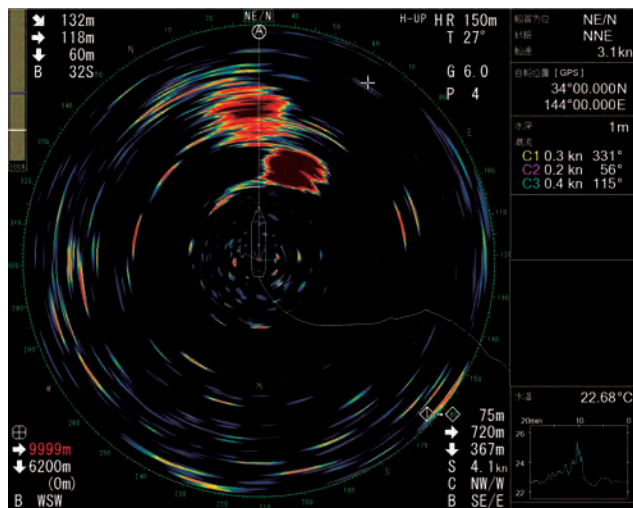


【3000 mレンジ】自船前方、約2 キロ先に瀬付き魚群反応。



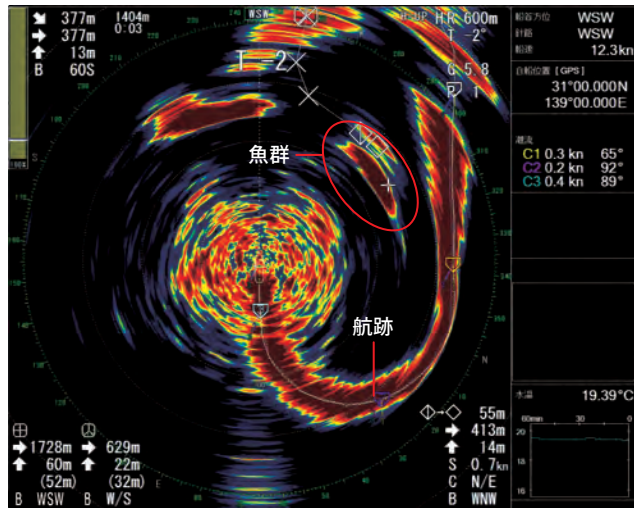
【800 mレンジ】海底にいる魚群を捉えた映像。

近距離での鮮明に表示！



【150 mレンジ】マグロの魚群を捉えた映像。

網中の様子



【600 mレンジ】魚群を中心に網を旋回している様子。

仕様

1. 総合

スキャン方式: フルデジタルビーム形成方式
 周波数: 20 kHz
 レンジ: 60, 100, 150, 200, 300, 400, 500, 600, 800, 1000, 1200, 1600, 2000, 2500, 3000, 3500, 4000, 5000
 聴音範囲: 30°、60°、90°、180°、330° (自動首振り可)
 聴音出力: オーディオ端子

2. 制御部

表示画素数: SXGA(1280×1024)、UXGA(1600×1200)、WUXGA(1920×1200)
 表示色: スキャン映像色32色、マーク6色
 表示モード: ヘッドアップ、ノースアップ※、トルモーション※、コースアップ※
 ※外部センサーが必要
 表示画面: 水平単記、水平2併記、垂直1方位併記、垂直2方位併記
 付加機能: 漁労モード、干渉除去、残像処理、ノイズリミッタ、色消し、自動俯仰動、自動追尾(ターゲットロック)、魚群アラーム、AGC、残響低減、雑音抑圧、送受信器任意位置停止、過電圧警報、送受信器格納不能警報

3. 送受信装置

送信方式: パルス幅変調(PDM)、ハーフブリッジ方式
 受信方式: ストレートアンプ・フルデジタルビームフォーマ
 水平モードビーム幅: 送信: 360° × 7°、受信: 12° × 10° (-3dB全角)
 送信: 360° × 10°、受信: 16° × 14° (-6dB全角)
 垂直モードビーム幅: 送信: 360° × 29°、受信: 12° × 10° (-3dB全角)
 送信: 360° × 47°、受信: 18° × 13° (-6dB全角)
 ティルト範囲: 上向き-5°、下向き 60°
 垂直探知範囲: 0° ~ 下向き60°

4. 上下装置

上昇・下降時間(全突出時) およびストローク

型式	FSV-253-MK2	FSV-254-MK2
ストローク	1200 mm	1600 mm
上昇・下降時間(全突出時)	12秒	16秒

耐用船速

送受信器の突出量(mm)	停止中	上下動中
0 ~ 1100以下	20.0 kn	14.5 kn
1100超過~1300以下	18.0 kn	13.5 kn
1300超過~	16.0 kn	12.0 kn

5. インターフェイス

(1) ポート数 映像出力: 2ポート、HDMI、SXGA/UXGA/WUXGA
 NMEA0183: 5ポート(V1.5/2.0/3.0/4.0/4.1)
 外部KP: 1ポート、カレントループ
 音声出力: 1ポート、スピーカー出力 10W 4Ω
 USB: 4ポート(USB2.0x2/USB3.0x2)

(2) 入力センター

入力: CUR, DBS, DBT, DPT, GGA, GLL, GNS, HDG, HDM, HDT, MDA, MTW, MWV, RMC, THS, VBW※1, VDR, VHW, VTG, VWR, VWT, ZDA
 ※1 前後船速および左右船速が必要

出力: TLL

(3) 出力センター

PFEC evt, fkv, fmg, fvc, pidat, sht, tfm, tlm, tqm

6. 電源

制御部: DC 12-24 V: 4.0-2.0 A
 電源装置: AC 100/110/115/220/230 V: 14 A以下、単相、50/60 Hz
 出力 AC 200 V、単相、50/60 Hz(送受信装置入力)
 上下動制御器: AC 200 - 220 V: 16 A 以下、3相、50/60 Hz
 整流器(オプション): AC 100/110/115/220/230 V、単相、50/60 Hz

7. 環境条件

使用温度範囲: 制御部 -15°C ~ +55°C
 送受信器 -5°C ~ +35°C
 操作部 -15°C ~ +55°C
 その他 0°C ~ +50°C
 相対湿度: 93%以下(+40°C)
 防水性: 操作部 IP22(パネル)、IP20(筐体)
 制御部 IP22
 リモコン IPX4
 送受信装置、電源装置、接続箱 IP22
 上下装置 IPX2
 送受信器 IPX8
 振動: IEC60945 Ed.4

構成

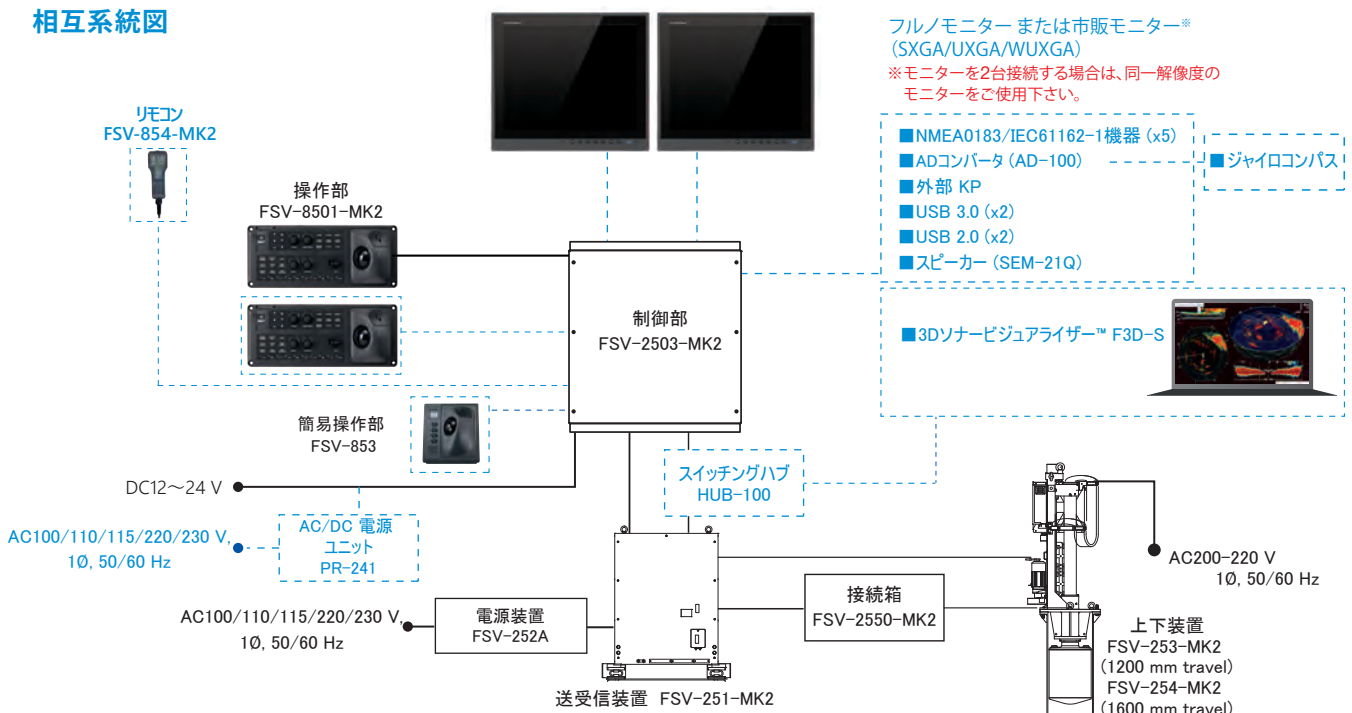
〈標準構成〉

操作部(ケーブル 10 m) ×1 接続箱(ケーブル長 10/20 m選択) ×1
 制御部 ×1 上下装置 ×1
 送受信装置 ×1 工事材料
 電源装置 ×1 予備品

〈オプション〉

●操作部 ●簡易操作部 ●整流器 ●リモコン ●格納タンク ●アタッチメントキット
 ●アタッチメントフランジ ●取付金具 ●フラッシュマウントキット ●制御器延長箱
 ●8芯ケーブル ●信号ケーブル組品 ●ケーブル組品 ●工事材料(LANケーブル 10/15/30/40/50/100 m) ●スピーカー

相互系統図

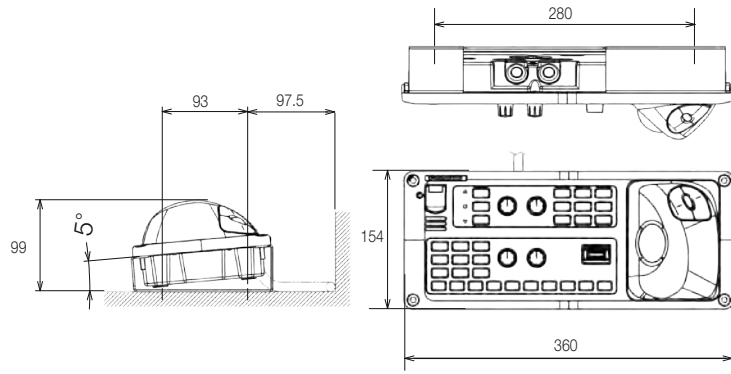


※ 制御器延長箱 FSV-2560(オプション)を使用することで、上下動装置を上下装置から離して設置することができます。

----- オプションまたは現地手配

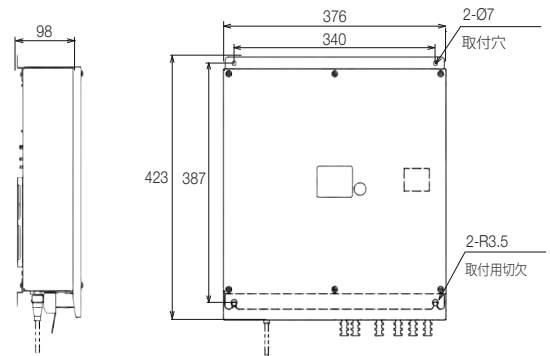
操作部 FSV-8501-MK2

約 3.5 kg



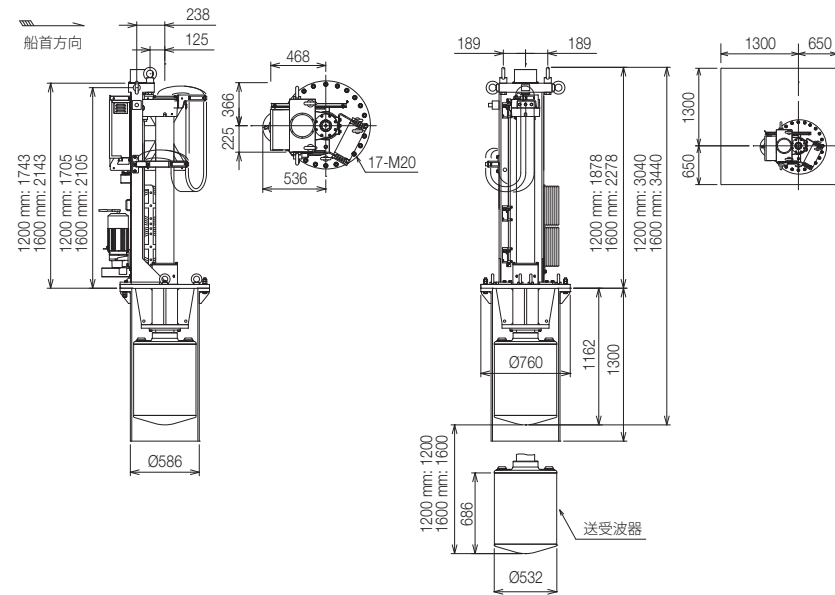
制御部 FSV-2503-MK2

約 15 kg



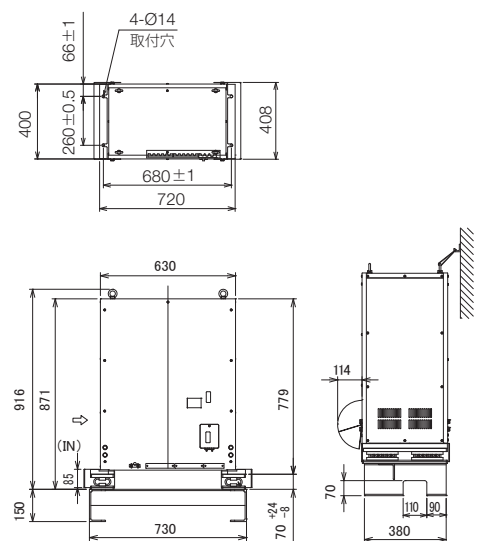
上下装置 FSV-253/254-MK2

FSV-253-MK2(1200ストローク): 約 1130 kg FSV-254-MK2(1600ストローク): 約 1180 kg (接続箱およびタンク含まず)



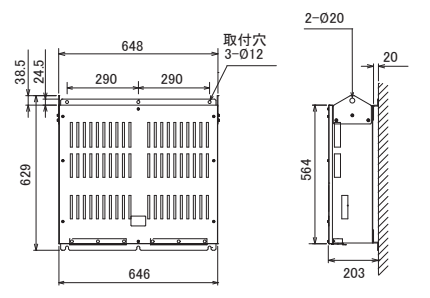
送受信装置 FSV-251-MK2

約 138 kg



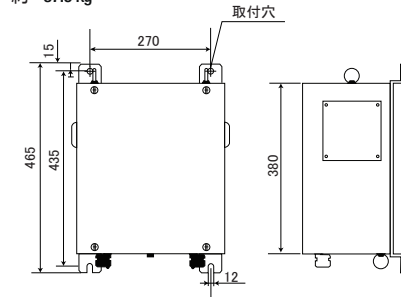
接続箱 FSV-2550-MK2

約 46 kg



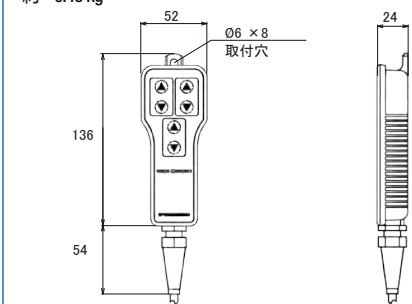
電源装置 FSV-252/252A

約 37.5 kg



リモコン FSV-854-MK2

約 0.46 kg



商標の扱い:本カタログに記載されている社名、製品名は、一般に各開発メーカーの登録商標または商標です。

★ご購入の前に

- 仕様および外観は機器改良のため予告なく変更することがあります。
- 当製品をお買い上げの場合、取付工事費、オプション費等は別途ご請求させていただきます。
- 印商標と製品とは多少色合いが異なる場合があります。あらかじめご了承下さい。
- このカタログの内容詳細については販売店または当社におたずね下さい。
- 類似品にご注意下さい。



安全に関する
ご注意

●ご使用前に「取扱説明書」をよくお読みの上、
正しくお使い下さい。



古野電気株式会社

〒662-8580 兵庫県西宮市芦原町9番52号 www.furuno.com

本社/国内営業部 (0798)63-1085
 東京支店/東京営業所 (03)5687-0421
 ●銚子営業所 (0479)25-0255
 北海道支店/札幌営業所 (011)561-7261
 ●釧路営業所 (0154)25-7831
 東北支店/八戸営業所 (0178)33-7415
 ●石巻営業所 (0225)93-0701

東北北陸支店/焼津営業所 (054)628-7181
 ●名古屋営業所 (052)651-6361
 ●伊勢営業所 (0596)28-7177
 ●金沢営業所 (076)262-3326
 西日本支店/神戸営業所 (0798)63-1281
 ●田辺営業所 (0739)24-9531
 ●境港営業所 (0859)44-3221
 ●高知営業所 (088)832-7171
 ●徳島営業所 (088)662-6580
 ●宇和島営業所 (0895)23-2613

北九州支店/長崎営業所 (095)861-3261
 ●萩営業所 (0838)25-3151
 ●下関営業所 (083)267-9111
 ●佐世保営業所 (0956)48-4440
 ●福岡営業所 (092)711-1777
 南九州支店/宮崎営業所 (0987)64-1108
 ●鹿児島営業所 (099)266-1828
 ●延岡営業所 (0982)21-2161
 ●沖縄営業所 (098)863-7779

本社/船舶営業部 (0798)63-1087
 ●関東支店 (03)5687-0432
 ●広島支店 (0848)63-1191
 ●今治営業所 (0848)63-1191
 ●福岡駐在所 (092)711-1778

※ 弊社問合せ先は事情により変更される場合があります。 弊社ホームページに最新情報を掲載していますので、ご参照下さい。

カタログNo. CA000002154
A-2306LB